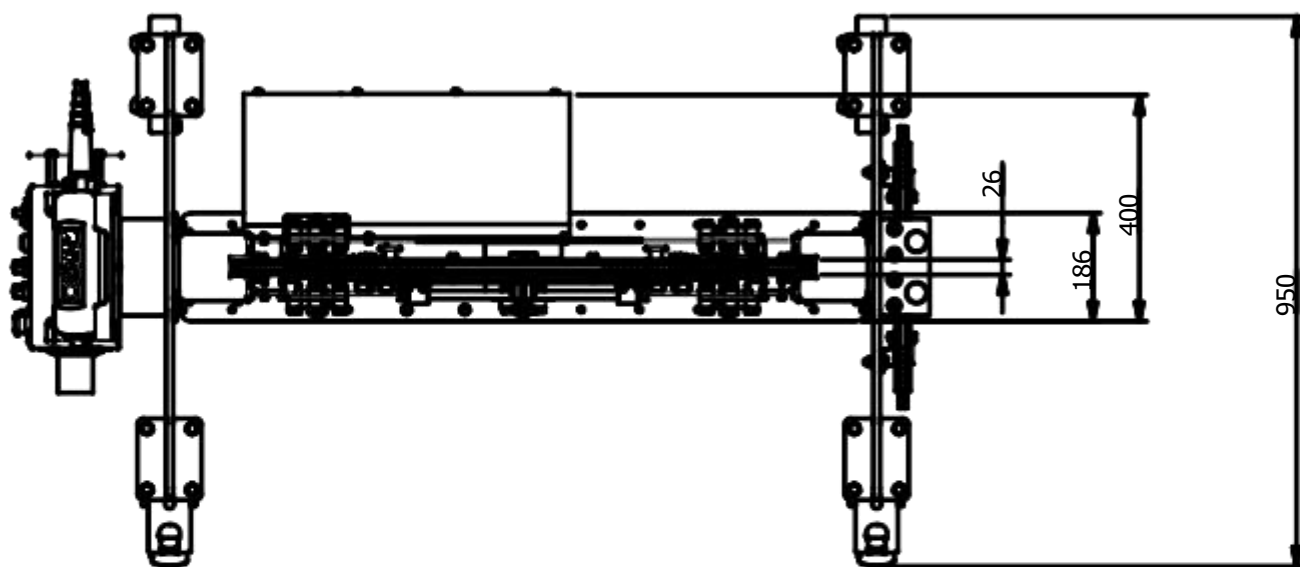
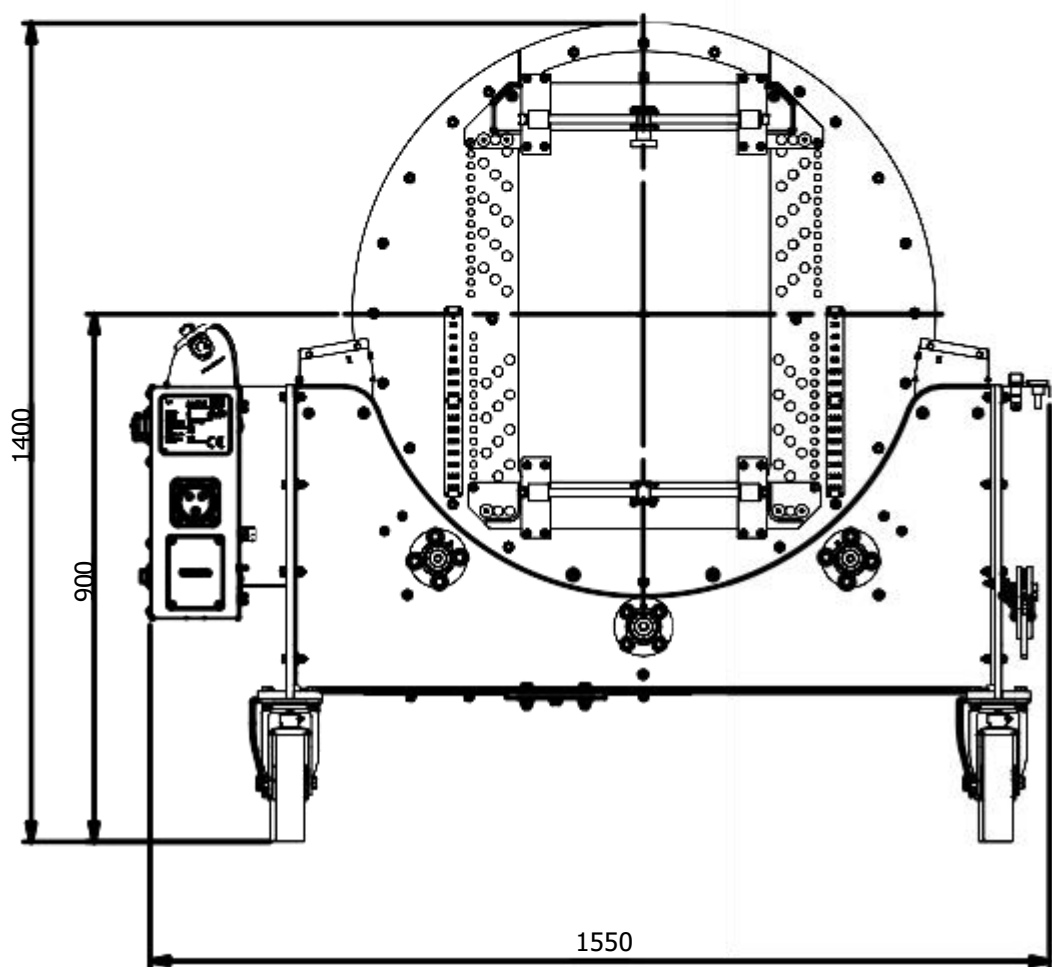


Jellemzők:

A gerendaforgató célja a munkadarab rögzítése és munkavégzéshez szükséges pozícióba forgatása, daru használata nélkül. Rögzítés után, a munkadarab tetszőleges pozícióba forgatható, így könnyítve meg a hegesztő vagy hegesztőrobot felülethez való hozzáférését. A forgató alkalmazása helyettesíti a hagyományos hegesztőbakok használatát és az anyagmozgatás biztonsága is növekszik. Szűkös hely esetén használat után tárolható egy sarokban, ezzel felszabadítva a területet más munkafolyamat számára. **Könnyen szállítható külső munkaterületekre. Kábeles távvezérlővel és lábpedállal ellátva.**



1 ÉV GARANCIÁVAL

Műszaki adatok

Terhelhetőség/pár	2500 kg
Forgatható munkadarab magassági tartomány	40-600 mm
Forgatható munkadarab szélességi tartomány	40-320 mm
Forgatási sebesség	0,3-3 ford/perc
Forgatónyomaték	220 Nm
Leszorítás tartománya	0-26 mm
Bemeneti feszültségtartomány	200-240 V / 50 Hz
Bemeneti áramerősség	1,6 A
Tömeg/pár	495 kg