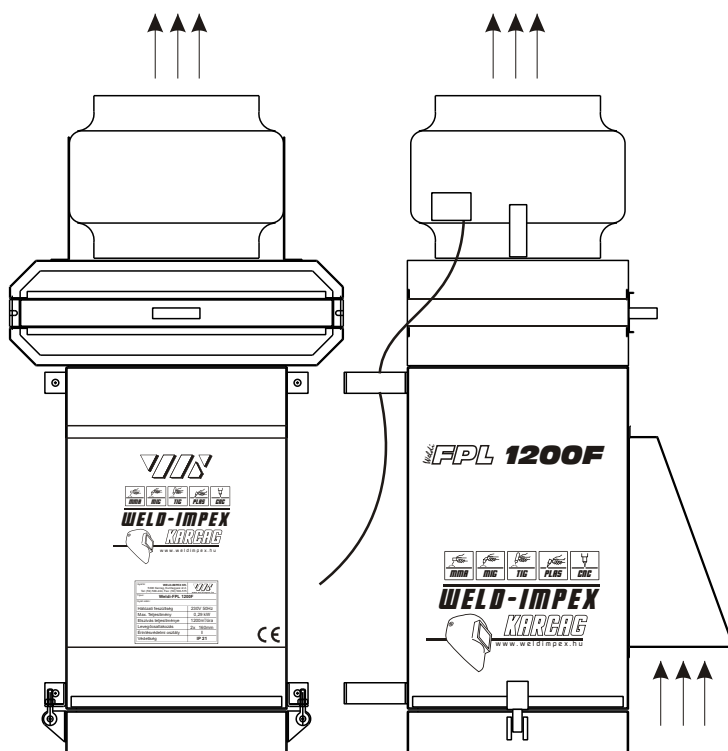


Weldi **FPL 1200F**

Fali füst- és porleválasztó
(elszívó) berendezés

*Üzembehelyezési, kezelési és
karbantartási útmutató*



Hegesztéstechnika

WELD-IMPEX Kft.

*Hegesztő-
és plazmavágó gépek
gyártása és forgalmazása*

5300 **Karcag** Kunhegyesi út 2.

Tel: +36 59/503-525

Fax: +36 59/503-515

E-mail: weldi@weldimpex.hu

Internet: www.weldimpex.hu

Gyártási szám:

BIZTONSÁGI ELŐÍRÁSOK

a hegesztő- és vágóipar elektromos gépeire



Ezt az útmutatót mindenféle művelet megkezdése előtt alaposan olvassa át!



A következő fejezetek néhány **biztonsági előírást** és **utasítást** adnak arra, hogy hogyan használja a **hegesztő- és vágóipar** elektromos gépeit, hogy **minden érintett személy elkerülje** a balesetet, sérülést stb.

Mivel a **sokféle munkakörülmény** miatt minden megelőző szabályt nem lehet megadni, **kövessen** az aktuális feladatra vonatkozó **szabályokat** és a munkaadó **biztonsági gyakorlatát**.

Olvassa el, értse meg és tartsa be minden használt alkatrész és berendezés (gápalack, pisztoly, elszívó stb.) **biztonságára** vonatkozó **munka- és tűzvédelmi előírásokat**.

1. Veszélyes jellemzők



1. Fontosak a gép és a munkavégzés kialakított **körülményei**: **szállítás, tárolás, üzembehelyezés, kezelés, karbantartás**.

2. A gép az **elektromos hálózathoz** csatlakozik.

3. Az **elektróda, a munkadarab** (vagy *test*) és a **kábelek feszültség alatt** vannak. Több elektróda feszültsége **összeadódhat** a munkadarabon. A **plazmavágásnál** 200–350 V van a pisztolyon!

A **hegesztés/vágás** során az alábbiak **keletkeznek**:

4. Látható **fény**, **ultraibolya** és **infravörös sugárzás**, jelentős **hő**.

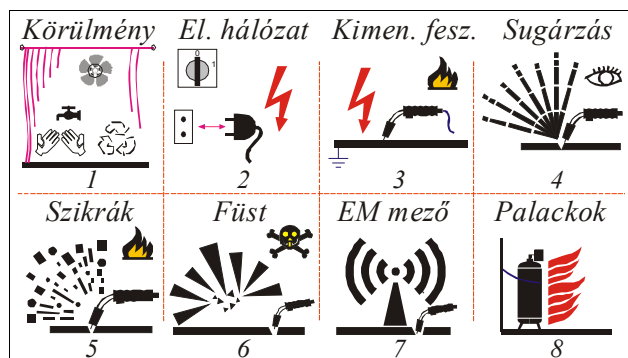
5. **Szikrák, fröccsenés** és **magas hőmérsékletű** (800–1600 °C), nagyenergiájú **fémcseppek**. Ezek **kidobódnak** az ívből és még a **szomszédos területekre** is **eljuthatnak** (kis réseken át).

6. Mérgező **gőzök, gázok** és **füst**

- a **megmunkált** (pl. galvanizált, ólom- vagy kadmium-bevonatos) fémből,
- a **munkához** használt gázból,
- és ezek **egymással** való reakciójából (pl. foszgén).

7. Jelentős **elektromágneses mező** (a nagy áramok miatt), ami a **kábelekből** és az **ívből kisugárzódik** a környezetbe. Hatása **jelentősen** csökken a távolsággal. A **HF-gyújtós gépek** (TIG, Plas) **sugárzása még** nagyobb.

8. A munkához használt és más, a **közelben lévő palack nagynyomású gázt** tartalmaz.



2. Káros hatások

Ezek a **veszélyes jellemzők** a **munkavégzőkre** (és a közelben levő **élőlényekre**, a **gépre** és **más berendezésekre** is) **káros** hatást gyakorolhatnak:

♦ Általános sérülések

1: A nem megfelelően kialakított **környezet**, a nem jól elő- és elkészített **munkaterület** **baletveszélyes** lehet (a gép felborulása, túlmelegedése, a személy elesése stb.).

♦ Áramütés

2: A gép **belseje** **hálózati feszültség** alatt van.

3: A gép **kábelein** munka közben **feszültség** van.

♦ Szemkárosodás

1: A rossz **körülmények** **szemsérülést** okozhatnak.

4: Az **ívsugárzás** **szemgyulladás** okoz.

5: A **repülő szikrák** **fizikai** szemsérülést okozhatnak.

6: A **füst, gáz, gőz** a szemet **irritálhatja**.

8: A palackok **túlnyomása** a szembe juthat.

♦ Kéz- és bőrsérülés

1: A rossz **körülmények** miatt **megsérülhet** a bőr.

4: Az **ívsugárzás** **hőhatása** és a felforrósodott **munkadarab** megégetheti a bőrt.

5: A **repülő szikrák** **elérhetik** a bőrt.

6: A **füst, gáz, gőz** a bőrt **irritálhatja**.

♦ Belégzési sérülés

6: A **füst** stb. **kiszoríthatja** a levegőt és **belélegzése** **sérülést** vagy akár **halált** is okozhat.

♦ Tűz- és robbanásveszély

2: A gépben elvileg felléphet **elektromos hiba**.

3: A kábelek **túlmelegedhetnek** vagy **rövidzár** keletkezhet.

4: Az **ívsugárzásnak** nagy a **hőhatása** a munkadarabra.

5: A **szikrák** **nagy** hőmérsékletűek és **távolra** jutnak.

6: A **gőzök** **forróak** lehetnek és serkenthetik az égést.

8: A **palackok nagynyomású** és **égést segítő** gázt (pl. oxigén) tartalmazhatnak.

♦ Elektromágneses zavarok

7: Az **EM sugárzás** az **érzékeny** elektromos eszközök és az **élőlények számára túl nagy** energiájú.

♦ Környezeti kár

1,4,5,6: A **hegesztés/vágás** és **hulladék** anyagai **szennyezhetik** a környező **talajt, vizeket** és **levegőt**. **Káros zaj, fény** és **hő** keletkezik.

3. Szállítás, raktározás

» A **gép emelése és rakodása**:

• **ne legyen csatlakoztatva** hozzá pisztoly és kábel (vagy figyeljünk azok **húzó- és borítóhatására**), ne legyen benne **huzaldob** (MIG esetén);

• **nagyobb** méretnél **emelőgép** és **több ember** közreműködése szükséges (tegyük **raklapra**, ne a fogantyúnál fogva emeljük);

• **kisebb** súlynál (pl. kerék **nélküli** kivételnél) **kézi** emelés is lehetséges (közel tartva a padlóhoz, és **csak** a mozgató idejére), akár **fogantyújánál** fogva;

» A **gép mozgatása és szállítása**:

• vízszintes, stabil, egyenletes **padlón**, **fogantyújánál** fogva legyen mozgatva;

• legyen **álló** helyzetben és **vízszintes** alapon (raklapon), biztosítva **elborulás** és **elgurulás** (ill. **elcsúszás**) ellen.

» Üzemen **kívül** a gép legyen **dobozában** vagy **letakarva**.



4. Munkaterület

» A munkaterület legyen ...



- tiszta és rendezett;
- árvénykolt, védőkorláttal elkerített (ha szükséges);
- jól megvilágított, szellőztetett (pl. elszívó-ventilátorral), megfelelő hőmérsékletű; csapódó viztől, esőtől és vihar-tól védtett;
- egyenes, sima, akadálymentes, nem éghető anyagú pad-lójú (rajta száraz, szigetelő gumiszőnyeg).

» Ne legyenek a munkaterületen ...



- szívritmus-szabályzós emberek;
- gyerekek, állatok és növények;
- tűzveszélyes anyagok (vagy fedje le azokat);
- elektromosan érzékeny eszközök (pl. orvosi műszer, számítógép, riasztó, mobiltelefon);
- a munkához nem feltétlenül szükséges gépek és alkatrészek;
- nem segítő emberek.



» A palackok ...

- legyenek álló pozícióban, biztonságosan leláncolva, káros fizikai vagy hőhatástól (a munkadarabtól) távol;
- szelepei legyenek zárva és védőkupakjaik legyenek a helyükön, ha használaton kívül vannak.

» Legyen a közelben tűzoltókészülék, vízcsap, takaró (azonnali használatra készen).

» Védje a közműveket (gáz-, víz-, telefon- és elektromos vezetékek, szerelvények), valamint más szükséges gépeket (pl. áramfejlesztő).

5. Üzembehelyezés

» A gép ...



- legyen álló, stabil helyzetben, vízszintes padlón, zártan (burkolatai felhelyezve);
- legyen védve párától, nedvességtől, káros időjárási és mechanikai hatásoktól (száraz, fedett helyen);
- sérülten (pl. rongált kábellel) nem használható;
- kábelei csak teljes hosszában cserélhetők (tilos toldani, kisebb szakaszon javítani);
- testcsipesze a munkavégzési pont közelében (és szorosán) csatlakozzon a munkadarabhoz (egyes fémrészek ui. megolvadhatnak);

- vízhűtő folyadék fagyálló legyen (vízhűtés esetén);
- felfüggesztése nem lehetséges (saját kerekein ill. lábain álljon);



- csak arra a célra használható, amire tervezték;
- biztonságát csökkentő változtatások nem végezhetők;
- alkatrészei, tartozékai is speciális kezelést igényelnek;

▪ üzembehelyezési, javítási és karbantartási munkáit (lehetőleg hálózatról leválasztott gépen)

- csak gyakorlott, képzett és hozzaértő (vizsgázott) személyek végezhetik
- a munka- és érintésvédelmi, valamint a helyi és gyártói előírásoknak megfelelően.

» Földelje a munkadarabot egy jól vezető ponthoz.



» Nem biztonságos gépen a hibát el kell hárítani, vagy ha ez azonnal nem lehetséges, a gépet meg kell jelölni "nem használható" vagy "üzemen kívül" címkével.

» Az esetlegesen szükséges más gépeket (pl. áramfejlesztő, elszívó) az üzemeltetési utasításuk szerint kell üzembehelyezni.

6. Előkészület



» Rendszeresen konzultáljon biztonsági felelőseivel; a felmerülő kérdéseket, problémákat beszélje meg velük.

» Biztonságos és stabil munkavégzési pozíció szükséges, vagyis ne legyen ...

- kábelek között (minden kábel az egyik oldalán legyen);
- létrán, állványon (ha az nem elég biztonságos);
- magasban, a leesés veszélyével;
- fárasztó testhelyzetben (pl. térdepelve).



» Használjon megfelelő, lehetőleg mesterséges szellőztést (az elszívókart igazítsa az adott feladathoz).

» Viseljen védőöltözetet (szigetelje el magát a munkadarabtól), amelynek részei:

- egész testét takaró olajmentes, tűzálló ruha,
- maszk vagy légzőkészülék,
- száraz, nem lyukas bőrkesztyű,
- magasszárú cipő, haj- és fülvédő,
- biztonsági szűrőüveg oldalpajzzsal (sisak),
- speciális munkákhoz esetleg egyéb védőfelszerelés.



» Ha segítők is tartózkodnak a közelségben, ezeket az előkészületeket nekik is meg kell tenniük!

7. Üzemeltetés

» A gép ...



- csak biztonságos munkavégzésre alkalmas helyen üzemeltethető;
- időszakos érintésvédelmi vizsgálata legyen elvégezve;
- csak védőföldeléssel, kismegszakítóval vagy olvadó biztosítóval és lehetőleg áramvédő kapcsolóval (fi-relével) ellátott hálózatra kapcsolható;

- szellőzőnyílásai legyenek szabadon (faltól min. 0,5 m);
- kábelei
 - egy más mellett és a padlón feküdjenek,
 - ne legyenek feltekerve fém vagy élő test köré,
 - közelében senki ne tartózkodjon sokáig,
 - csak kikapcsolt gépen legyenek csatlakoztatva ill. kihúzva;
- alkatrészei, szerelvényei (pl. gázcső) biztonságos, megfelelő, előírás szerinti jó állapotban legyenek.



» Az esetlegesen szükséges más gépeket (pl. áramfejlesztő, forgatóasztal) az üzemeltetési utasításuk szerint kell működtetni. Ha szükséges, a gyengébb kábeleket védeni kell biztonságos helyen vezetéssel vagy árvénykollással.

» Új (megváltozott) feladatokhoz az üzemeltetési körülményeket, feltételeket mindig újra ellenőrizni kell.

8. Munkavégzés



» Nem biztonságos feltételek esetén a munkavégzést *meg kell tagadni!* A körülményeket *saját és mások biztonsága* érdekében folymatosan (munka *előtt, közben és után*) ellenőrizni kell.

» Munkát csak **képzett** és **hozzaértó** (vizsgázott) személyek végezhetnek, a munka- és érintésvédelmi, valamint a *helyi és gyártói* előírásoknak megfelelően.

» Előfordulhatnak *olyan* esetek is, amikre még nincs útmutatás, illetve amik hatása még nem ismert (elsősorban a *zavarok* területén).



» Ne hegessen/vágjon ...

- feszültség alatt lévő *anyagokat* és *alkatrészeket* (ne is érintse ezeket);
- *tűz- vagy robbanásveszélyes* anyagok, porok, gőzök (pl. tisztításból, sprayből származó *klórozott szénhidrogén-gőzök*), illetve *gépek és berendezések* közelében;
- ha nem ismeri, hogy milyen gázok és gőzök keletkezhetnek pl. *bevont* fémekből;
- *nyirkos és piszkos* környezetben;
- tartályt, hordót, palackot, konténert stb., mert ezek (a "tisztítás" ellenére *benne lévő* és a *munka során* keletkező) gőzökkel telítettek.

» Védje a ...



- fejét és arcát: tartsa ...
 - a gőzökön kívül (*kerülje el* belégzésüket),
 - távol a palack *szelvényének* nyitott kimenetétől;
- levegőt (szűrős elszívóval), a talajt, a megmunkált fémet stb. a *szennyezésektől*;
- kábeleket minden *károsodástól*, pl. ne lépjen rá és ne gurítson át rajtuk semmit;
- közelben tartózkodókat ugyanúgy, ahogy *saját* magát.

» A tológörgő és a kitolt huzal is *veszélyes*, és feszültség alatt is van (*MIG* hegesztésnél).



» Ne tegye a következőket:

- kapcsolót ne kapcsoljon át, kábeleket ne húzzon ki csatlakozójukból munka közben;
- soha ne fordítsa a pisztolyt valaki (és saját maga) felé;
- ne álljon a gép szellőzőnyílásai elé (onnan *forró* levegő áramlik ki);
- ne dugjon át semmit a gép nyílásain át;
- ne érintsen meg fémes anyagokat csupasz testfelülettel;
- az elektródát ne érintse:
 - a munkadarabhoz, amikor ez nem szükséges,
 - feszültség alatt lévő alkatrészhez vagy palackhoz,
 - ha egyidejűleg a munkadarabot is érinti,
 - (pl. hűtésére) folyadékhoz.



9. Alkatrészek kezelése



» Ha bármelyik alkatrészen sérülés, repedés stb. látszik, vagy működését *bizonytalan*nak érezzük, akkor ellenőriztessük, hogy a munka biztonsággal folytatható-e.

» Az alkatrészek jó állapota és működése a *környezet* védelmét is szolgálja; a *hibásan* működő alkatrész tűzet, rádiózavart stb. okozhat.



» Kábelek és csatlakozók, kapcsolók:

- feszültség alatt vannak (ívhúzási veszély lehet), *melegszenek*;
- ezeknél megfogva soha ne húzzuk a gépet.



» Gáz- és vízcsatlakozók, csövek, pisztoly:



- jelentősen melegszenek;
- nagy nyomással gáz (és vízhűtéses kivételnél víz) áramlik bennük;
- szivárgásnál forró és szennyezett gáz vagy víz kerülhet a környezetbe;
- éles végű huzal mozoghat bennük, viszonylag gyorsan (*MIG* esetén);
- a pisztoly ép, sérülésmentes állapota különösen fontos, mivel a dolgozó ezzel van legtöbb ideig (közvetlen) kapcsolatban.

10. Üzemszünet, karbantartás



» A pisztoly elektródája ne érjen fémes anyaghoz. A gép *lehűlése* után kapcsolja ki (a hozzákapcsoltakat is; ajánlott a *dugvilla(ka)t* is kihúzni).

» Munka után még eltart egy ideig, míg a *környezet helyreáll*, ezért a védőfelszereléseket ne vegye le azonnal. Vizsgálja meg, nem maradtak-e a területen pl. *fémdarabok*.



» A hulladék *anyagokat* gondosan, szabályosan (nem *háztartási szemétként*) kell kezelni; minden (beépített, kiszertelt) *alkatrész, tartozék* stb. **veszélyes hulladék**.

» A gép (és bármilyen tartozékának) belsejéhez csak **szakember** férhet hozzá. A belső alkatrészek ugyanis ...

- feszültség alattiak és forrók lehetnek,
- mozgó és forgó részekkel rendelkezhetnek (pl. ventilátor, szivattyú, *MIG-huzaltoló*), még kikapcsolás után is egy ideig.



Ezt az útmutatót alaposan, többször is olvassa át!



szellőzés világítás pajzs, szemüveg tűzvédlem
korlát hőmérs. védőöltözet, maszk környezetvéd.

rossz feltételek feszülts. füstlégzés hordó, kanna

túlmeleg. gázsziv. sugárzás élőlények hulladékok

Tartalomjegyzék

1. Bevezetés.....	5
2. Műszaki adatok.....	5
3. Üzembehelyezés.....	5
4. Működés.....	6
5. Kezelés.....	6
6. Karbantartás.....	6
7. Alkatrészlista.....	6
8. Kapcsolási rajz.....	6

Mellékletek: További ajánlataink, CE-nyilatkozat, Minőségi bizonyítvány, Jótállási jegy.

1. Bevezetés

A füst- és porelszívó berendezés célja az - általában - ívhegesztés vagy plazmavágás során keletkező füst és/vagy por elszívása, megtisztítása (porszemcsék leválasztása) és a tisztított levegő környezetbe kibocsátása.

A készülék mechanikai és elektromos kialakítása olyan, hogy a legtöbb ipari környezetben telepíthető és működtethető.

Az elszívó főbb részei:

- ◆ Készülék váz (acélszerkezet)
- ◆ Porgyűjtő tartály
- ◆ Csőventilátor
- ◆ Szűrőbetét
- ◆ Aktív szén szűrő
- ◆ Elszívókar (1 vagy 2)

2. Műszaki adatok

Hálózati feszültség	230 V 50 Hz
Max. teljesítmény	0,29 kW
Max. áramfelvétel	1,3 A
Elszívás teljesítménye	1200 m ³ /óra
Max. megengedett átbocsátási fok	0,5 %
Levegőcsatlakozás	2×Ø160 mm
Érintésvédelmi osztály	I
Védettség	IP 21
Méret (m×sz×h)	1270×740×635 mm
Teljes tömeg (szűrőbetéttel)	62 kg

Szűrő típusa: MANN-FILTER C33921 (5 µm-es leválasztás, max. 0,5% átbocsátás)

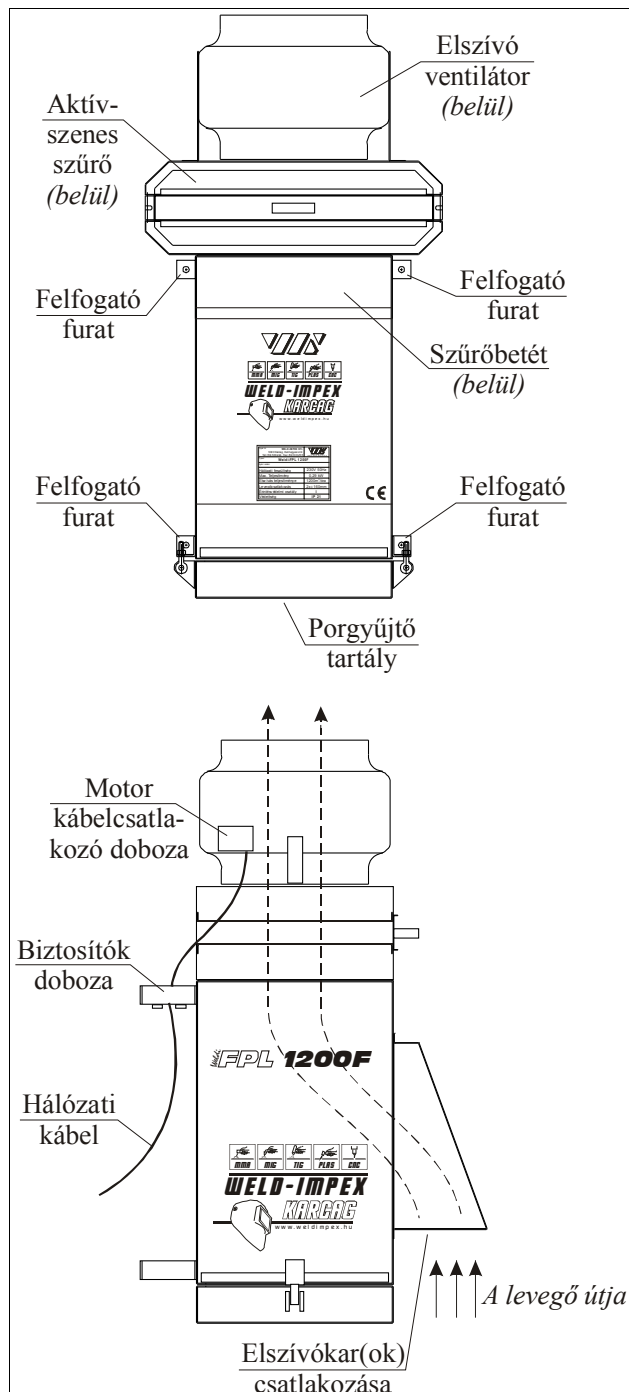
3. Üzembehelyezés

A Biztonsági előírásokat figyelembe kell venni!

◆ Az elszívót a **falra** kell felszerelni a 4, erre a célra szolgáló furaton keresztül M12 csavarokkal. A készülék **nagy súlya** és a ventilátor által keltett **rezgések** miatt használjon **erős kivitelű** csavarokat tiplivel (pl. dübel), vagy ha a fal lehetővé teszi, inkább **átmenő** csavarokat.

◆ Az **elszívókar** csatlakoztatása a gép elszívási részén (alul) kiképzett két 160 mm átmérőjű **furatra** a kar saját **csonkjaival** történik. Használhatunk **egy** vagy **két** kart.

Az elszívókarok csatlakozási helyén keresztül természetesen **egyedi csövek** is csatlakoztathatók, így a készülék **tetszőleges** elszívási célra alkalmas lehet.



◆ A szűrőbetéten áramoltatott **levegő** még tartalmazhat **egészségre ártalmas** anyagokat (gázokat), ezért az még az **aktív szén szűrőn** is átjut. Az aktív szén szűrő **nélkül** ne üzemeltesse az elszívót, de ha valamiért mégis ezt kényszerül tenni, a készülék tetején kifújt levegőt **vezesse ki a szabadba**.

◆ A **porgyűjtő tartály** lehetőleg **üres** legyen.

♦ **Ne felejtse el** a (Biztonsági előírásokban már említett) szempontokat:

■ A motor teljesítménye miatt fontos a hálózati kábel elhelyezése: legyen *távol* minden más gép (különösen az érzékeny berendezések) vezetékétől.

■ Az üzembehelyezés, hálózatra kapcsolás, kezelés, javítás stb. szakembereket igényel!

♦ A hálózati csatlakozáshoz a szokásos (védőföldeléses) 230 V-os falialjzat szükséges; ha ez el van látva külön kismegszakítóval az elszívó részére, akkor az 4 A-es legyen. A védőföldelés hatásosságát a hálózati csatlakozás előtt ellenőrizni kell.

A készülék 1 db 3,15A-es biztosítóval rendelkezik; ennek cseréje csak ugyanilyen típusúra és értékre megengedett.

4. Működés

A gépben lévő elszívómotor a port és füstöt a keletkezés helyéről - az elszívókar(ok) csövén keresztül - beszívja és a szűrőbetéten átáramoltatja, ahol a porszemcsék kiválnak és a gyűjtőtartályba kerülnek. Az aktív szenes szűrőegység a finom szemcséket (füst és gőzök) fogja fel. Végül a tisztított levegőt a környezetbe a felső részen át kifújja.

5. Kezelés

A Biztonsági előírásokat figyelembe kell venni!

Az elszívó bekapcsolása a hálózati dugvillán levő kapcsolóval történik. Ennek beépített glimmlámpája jelzi az üzembehelyezett állapotot (a működő elszívó ventilátort).

Ha világító glimmlámpa mellett az elszívómotor nem működik, érdemes először az olvadóbetéteket ellenőrizni.

A szűrőbetét tisztítása szükség esetén a betét kiszerelevél, sűrített levegővel történik.

Az elszívó kar könnyű zártszelvényekből, csavarszorítású fékbetétekkel ellátott csuklókból felépített, rugókkal kiegyensúlyozott szerkezet, melyet a levegő elvezetésére szolgáló flexibilis (huzalspirál-betétes műanyag) cső vesz körül. A kar hossza kb. 3 m, ezen a térrészen belül a kar végén lévő elszívófej bármely pontban biztonságosan beállítható.

A kar Kemper gyártmányú (nem tartozék), szerelevél a dobozában megtalálható!

Ne felejtse el a portartályt időben kiüríteni!

6. Karbantartás

A Biztonsági előírásokat figyelembe kell venni!

A készülék a következő ellenőrzéseket és karbantartást igényli:

♦ Időközönként a ráakódott portól meg kell tisztítani a készüléket.

♦ Ha a szűrőbetét annyira elpiszkolódott, hogy a sűrített levegős tisztítás sem tudja eltávolítani a szennyeződéseket, a betét cseréje szükséges.

♦ A csatlakozásoknál az esetleges levegő-szivárgásokat meg kell szüntetni.

♦ A megsérült elektromos vezetéket és levegőcsövet azonnal cseréljük ki!

♦ Mindig biztosítsuk, hogy a levegőcsöveket teljes keresztmetszetükben át tudja járni a levegő.

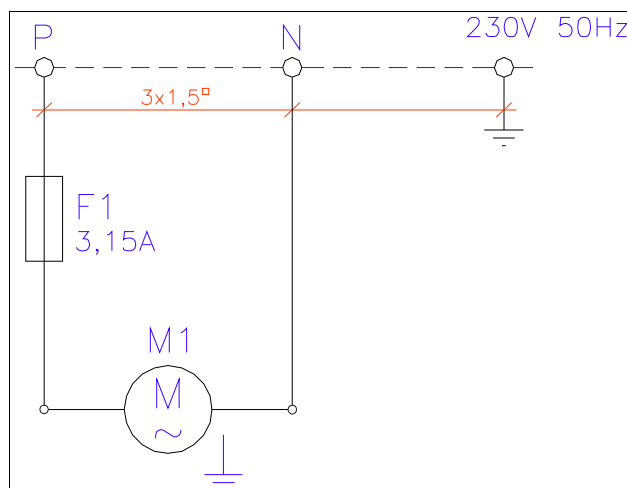
♦ A készülékbe került bármilyen folyadék a készülék villamos szigetelési szilárdságát rontja, esetleg villamos zárlatot is okozhat, ezért el kell onnan távolítani.

♦ Az elszívókar külön karbantartást nem igényel, de szükség esetén a flexibilis cső hátrahúzásával a szorítócsavarok utánhúzhatók. Amennyiben a flexibilis cső annyira megrongálódna, hogy tömítettsége egyszerű módon (pl. leragasztás) már nem megoldható, ki kell cserélni!

7. Alkatrészlista

Megnevezés	Cikkszám	db.
Szűrőbetét A-PET-3260F4	2332100016	1
Húzásgátló (hálózati kábelhez)	2342240567	1
Hálózati dugvilla, kapcsolós	2143730145	1
Hálózati kábel 3×1,5 mm ² , 3 m	2343630018	1
Biztosító aljzat PTF-35	FI 2343730015	1
Olvadóbetét 250V/3,15A	FI 2343730049	1
Ventilátor AX315, 230V 50 Hz	MI 2142241545	1
Elszívó kar, 3 m (KEMPER, opció)	2343101024	
Aktívszenes szűrő G4	2332100009	1
Fogantyú	2142240014	1

8. Kapcsolási rajz



További ajánlataink

Köszönjük, hogy a *Weld-Impex kft.* termékét választotta! Cégünk (beleértve a jogelődöket is) *több évtizedes* tapasztalattal rendelkezik hegesztő- és plazmavágó gépek, valamint egyéb kiegészítő berendezések fejlesztésében, gyártásában; a hazai piac meghatározó szállítója és beszállítóként mind az *5 földrészen* jelen vagyunk.

A gépeinkbe épített alkatrészeket forgalmazzuk is, és sokféle kiegészítő is megvásárolható (pl. lábpedál, kábelek, tologörgők, csatlakozók).

Honlapunk: www.weldimpex.hu

1. MIG-gépek

- Weldi-MiniMIG 160: A hobbi-kategória képviselője.
- Weldi-MIG 181, 200, 250, 300: Az olcsó árkategória ellenére kitűnő hegesztési jellemzőkkel rendelkezik. Vezérlőegység: *2-/4-ütemű/ponthegeztés*.
- Weldi-MIG 322, 422: Profi hegesztőgépek palackfűtessel, 4-görgős tolóval és kivánságra külön vízhűtővel. Testkábelük 4 m. Vezérlőegység: *gázteszt, huzalbefűzés, 2- és 4-ütemű vezérlés, pont- és szakaszos hegeztés*. Szabályozható *gázelő- és utánfűvási, huzalvisszaégési és lágyindítási idő*.
- Weldi-MIG 322S, 422S, 522S: Az előző gépek megfelelő *szeparált* kivitelben (10 m-es kábelekkel).
- Weldi-MIG 422SW és 522SW: Beépített vízhűtővel.

MIG...	biztos.	fokoz.	bekapcs. idő	60 %	100 %
160	16A	5	150A / 20%	90 A	70 A
181	16A	5	180A / 30%	125 A	100 A
200	3×10A	7	200 A / 35%	160 A	120 A
250	3×10A	7	240 A / 35%	180 A	140 A
300	3×16A	2×10	300 A / 35%	230 A	180 A
322	3×16A	2×10	320 A / 35%	240 A	190 A
422	3×25A	3×10	420 A / 45%	360 A	280 A
522	3×35A	5×10	500 A / 45%	430 A	330 A

- Weldi-WF 99: sokféle *áramforráshoz* kapcsolható tologóegység (önmagában).
- AMIG 500P: sok *paraméter* beállítására (ezért különféle *speciális* ötvözetek hegesztésére is) alkalmas, impulzusívű gép (560A / 35%, 390A / 100%).

2. Plazmavágók

- A sűrített levegő fogadására *szűrő* és nyomásmérő
- 5 m hosszú testkábel, dugóval és csipesszel
- Távvezérlési lehetőség (kivétel: Weldi-Plas 60)
- A Cut 40 *folyamatos* szabályzású, inverteres.

Plas...	bizt.	vágóáram/bekapcs. idő	lem.v.
Cut40	25A	40A / 40%, 25A / 100%,	10 mm
60	3×16A	50A / 30%, 30A / 50%	12 mm
90	3×25A	80A / 40%, 50A / 60%	25 mm
140	3×63A	140A-100A / 80%, 60A / 100%	45 mm

3. TIG-gépek

A hegesztés *minden* szükséges paramétere beállítható. A "W" megjelölés beépített vízhűtőt jelent.

TIG...	bizt.	TIG (AC és DC)	kézi
211	3×35A	200A/50%, 140A/100%	160A/60–80%
281W	3×35A	250A/60%, 190A/100%	220A/60–70%
351W	3×63A	350A/50%, 250A/100%	300A/60%

4. Inverteres TIG-gépek

Az *inverteres* gépek TIG és kézi hegesztésre is alkalmasak, rendkívül kicsik és könnyűek.

TIG...	TIG	kézi
200P (DC)	DC: 200A/40%, 125A/100%	160A /60%
210PAC	210A/35%, 100A/100%	160A /35%
400PAC	400A/35%, 265A/100%	400A /25%

Mindhárom gép 'Puls' (impulzusívű) üzemmódban is hegeszthet. A PAC jelölésű két gép DC- és AC-módban is működik (*aluminiumhoz* is megfelelő). A *400PAC* vízhűtővel is szállítható.

5. Inverteres kézi hegesztőgépek

Az inverteres *kézi* hegesztők is rendkívül kicsik és könnyűek. Egyfázisú hálózatról működnek. TIG-hegesztésre is (korlátozással) alkalmas. Típus:

MMA 200: 200A / 30 %, 85A / 100 %.

6. Forgatóasztalok

- Egyfáz. hálózathoz csatl.
- *Dönthető* tárgyasztal
- *Lábpedálos* távvezérlés
- *Külső* gép vezérlése
- A Rota 102-n sok *paraméter* beállítható.

Rota...	terhelhetőség	asztalátmérő	fordulat/perc
50	50 kg	200 mm	2 – 20 / 0,5 – 5
102	100 kg	400 mm	0,2 – 3,3 / 0,4 – 8,5

7. Vízhűtők

- WaCo 5.1 és 5.2: A Weldi-sorozathoz alkalmas (400V).
- WaCo 6.1 és 6.2: 230V-os, ezért *bármilyen* géphez jó.

8. Egyéb termékek

- Koordináta-asztal: számítógépes vezérléssel max. 3×1,5 m-es lemezen plazma- és/vagy lángvágást végez. *Elszívó* is csatlakoztatható (FPL 4000 vagy 7000).
- FPL-1200: Elszívó berendezés (mobil vagy fali), 1200 m³/óra.
- Pisztolymozgató: egy egyenes mentén vezeti a hozzákapcsolt hegesztő- vagy vágópisztolyt, a kívánt *sebességgel* és *irányba*.

CE-nyilatkozat



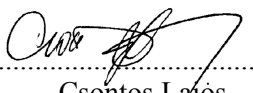
A gyártó: Weld-Impex Termelő és Kereskedelmi Kft. kijelenti, hogy a termék teljesíti az

- EN 60204-1 (Gépi berendezések biztonsága)
- EN 50199 (Elektromágn. összeférhetőség)
- EN ISO 12100-2 (Gépek biztonsága)
- 2006/95/EK (Kisfeszültségű berendezések)
- 2004/108/EK (Elektromágn. összeférhetőség)
- 2006/42/EK (Gépek)

európai szabványokat, irányelveket és megfelel a kezelési útmutatóban található műszaki jellemzőknek.

A készülék a 2011/65/EU (RoHS) európai irányelv előírásait is kielégíti.

Karcag, 2014. március 18.


Csontos Lajos
ügyvezető igazgató

Jogi nyilatkozat

A gép minőségi bizonyítványát a vevőnek a készülékkel együtt adjuk át. A gyártó szavatosságot vállal a készülék műszaki adataiért, rendeltetésszerű használhatóságáért.

A garancia az üzembehelyezéstől kezdődik; időtartama és a szervizek listája a mellékelt garanciajegyben található.

A gyártó nem vállal felelősséget olyan károkért, ami az alábbiak valamelyikének következménye:

- nem rendeltetésszerű használat
- a munka- és balesetvédelmi előírások megszegése
- a kezelési útmutató nem ismerete
- nem kellő képzettség az adott (üzembehelyezési, hegesztési, karbantartási stb.) feladathoz
- a gép kölcsönadása kezelési útmutató nélkül, és/vagy nem kellően képzett személynek.

A gyártó fenntartja a jogot a termékek jellemzőinek, műszaki paramétereinek, küllemének megváltoztatására.

A beépített alkatrészek megbontásuk esetén elvesztik garanciájukat!

Ezen Útmutató szerzői jogvédelem alatt áll, aminek jogosultja a Weld-Impex Kft. Előzetes írásbeli engedély nélkül tilos bármilyen adatot (szövegrészt, ábrát) terjeszteni, sokszorosítani vagy más módon felhasználni.

Minden jog fenntartva. © Weld-Impex Kft. 2007.

A Weld-Impex kft. ISO-9001 szerint tanúsított minőségirányítási rendszerrel rendelkezik. Tanúsítvány száma: HU97/10906.



Elérhetőségeink:



- Címünk:
Weld-Impex Kft. 5300 Karcag, Kunhegyesi út 2.
(Karcagról Kunmadaras felé, külterületen.)
GPS: N 47° 19' 54.42" – E 20° 53' 50.73"

- Internet: **www.weldimpex.hu**
angolul: www.weldimpex.com

- E-mail:
weldiker@weldimpex.hu (*kereskedelem*)
muszak@weldimpex.hu (*műszaki csoport*)

- Telefonszámaink:
 - (59) **503-525** (*alközpont*); főbb mellékek:
 - 18 Titkárság (*ügyvezető igazgatók*)
 - 13,21 Fejlesztési csoport
 - 30 Lakatosüzem
 - 32 Műszaki csoport
 - 36 Szerviz
 - (59) **500-244** (*kereskedelem*)
 - (59) **500-245** (*galvanizáló és festő*)
 - (59) **503-515** (*telefax!*)

Egyéb szolgáltatásaink:

- Galvanizálás, elektrosztatikus porfestés, szitázás
- Lemezlakatos-munkák (CNC is)
- Száraztranszformátorok gyártása
- Egyedi elektromos berendezések gyártása
- Garancián túli javítások
- Műszaki felülvizsgálat
- Beüzemelés, helyszínre szállítás, üzembehelyezés
- Berendezések (MIG, TIG, Plas) bérbeadása
- Országos szervizhálózat

A részletekért látogassa meg honlapunkat vagy érdeklődjön telefonon!

Minőségi bizonyítvány

1. Kiállító:	Weld-Impex Kft.	2. Gyártó:	Weld-Impex Kft.
3. Termék megnevezése:	WI-FPL 1200F füst- és porelszívó		
4. Mennyiség:	1 db.	5. Gyártási szám:	<i>Címlap szerint</i>
6. Szállítási, raktározási előírások:	Fedett, száraz helyen		
7. Lényeges tulajdonságok, mérési eredmények			
▪ Működtető feszültség	230 V, 50 Hz		
▪ Maximális teljesítmény	0,29 kW		
▪ Elszívási teljesítmény	1200 m ³ /óra		
▪ Érintésvédelmi osztály	I. (földelt)		
▪ Védettség	IP 21		
▪ Minősítés	Megfelel		
8. Alkalmazott vizsgálati módszerek:	MSz EN 60 204-1		
9. Használati, kezelési előírás:	<i>Gépkönyv szerint</i>		
10. Egyéb adatok:			

WELD-IMPEX KFT.

*Hegesztő-
és plazmavágó gépek
gyártása és forgalmazása*

5300 Karcag Kunhegyesi út 2.

Tel: +36 59/503-525

Fax: +36 59/503-515

E-mail: weldi@weldimpex.hu

Internet: www.weldimpex.hu

Kelt: Karcag,



MEO 1
WELD-IMPEX
 Termelő és Kereskedelmi KFT.
 5300 Karcag, Kunhegyesi u. 2.

(aláírás, bélyegző)



Gyártó: WELD-IMPEX TERMELŐ ÉS KERESKEDELMI KFT.
5301 Karcag, Kunhegyesi út 2.

Jótállási jegy

..... típusú, gyári számú
termékre a vásárlástól számított 12 hónapig kötelező *jótállást* vállalunk a jogszabály szerint.
A jótállás lejártá után 3 évig biztosítjuk az *alkatrész-utánpótlást*.
Vásárláskor kérje a termék próbáját!

H-5301 KARCAG
Kunhegyesi út 2.
www.weldimpex.hu
Tel.: (59) 500-240
Fax: (59) 503-515
E-mail: weldi@weldimpex.hu

Eladó tölti ki	Gyártó tölti ki
Vásárló neve:	Gyártás kelte:
Címe:	(MEO-bélyegző)
Vásárlás napja:
..... eladó szerv bélyegzője, aláírása aláírás

Kedves Vásárló!

Figyelmébe ajánljuk az alábbiakat a jótállási jegy érvényességét illetően.

A vásárlót jótállási időn belül meghibásodott termék *díjmentes kijavítása*, vagy - ha ez nem lehetséges - *kicserélése* és az ezzel összefüggő kár megtérítése illeti meg.

Nem tekinthető jótállás szempontjából hibának, ha a jótállási javítások elvégzésével megbízott szerviz bizonyítja, hogy a meghibásodás rendeltetésnek *nem megfelelő* használat, átalakítás vagy szakszerűtlen átadás miatt keletkezett okból következett be.

A szabálytalan használat elkerülése céljából a termékhez gépkönyvet mellékelünk. Kérjük, hogy az ebben foglaltakat - saját érdekében - tartsa be, mert a használati utasítástól eltérő használat miatt bekövetkezett hibára a jótállás nem érvényes. Az ilyen okból meghibásodott termék javítási költsége a jótállási időtartamon belül is a vevőt terheli.

Az eladótól követelje meg a vásárlás napjának feltüntetését az **Eladó** részére előírt rovatban és a jótállási szelvényeken.

Elvesztett jótállási jegyet csak az eladás napjának *hitelt érdemlő* igazolása (pl. dátummal és bélyegzővel ellátott számla vagy eladási jegyzék) esetén pótolunk.

A termék cseréjét lehet kérni, ha a termék:

◦ A vásárlástól számított 3 napon belül hibásodott meg (*kivétel*: biztosítékcseré). A cserét attól a kereskedelmi cégtől kell kérni, ahol a terméket vásárolták.

◦ Ha javítással nem lehet rendeltetészerű használatra alkalmassá tenni, vagy ha a javítást 30 nap alatt *nem* tudjuk befejezni.
Csere esetén új jótállást biztosítunk.

Ha a cserére *nincs lehetőség*, az Ön választása szerint

◦ a termék visszaadása fejében a vételárát visszafizetjük, vagy
◦ a vételár-különbözet elszámolása mellett azonos rendeltetésű terméket adunk abban a boltban, ahol a terméket vásárolták.

Jótállási javítás igénybevétele esetén felkereshető bármely kijelölt szervizünk, ahol a jótállási jegy alapján elvégzik a javítást és egy számított javítási szelvényt eltávolítanak. A jótállási jegy 5 db. ilyen szelvényt tartalmaz (a kötelező jótállási időre). Kérjük *ellenőrizze*, hogy minden javításnál a szerviz lezakarja az ellenőrző szelvényt és a tőszelvényt töltsse ki.

A jótállási jegyen a vevő által bármilyen szabálytalan javítás, törlesztés vagy átírás, valótlan adatok bejegyzése a jótállási jegy *érvénytelenségét* vonja maga után.

A jótállási jegyen a szerviznek fel kell tüntetni:

- az igény bejelentésének *időpontját*,
- a hiba *jelenségét*,
- a javítás *módját és idejét*,
- a jótállás meghosszabított *határidejét*.

A garanciális és azon túli javításokat az alábbi cégek végzik:

◦ WELD-IMPEX Termelő és Kereskedelmi Kft.
Karcag, Kunhegyesi u. 2.
Tel.: (59) 503-525
szerviz@weldimpex.hu

◦ TRAKIS HETRA Kft.
Budapest, VII. Nefelejcs u. 41.
Tel.: (1) 322-3011
marketing@trakis-hetra.com

◦ KROWELD Kft.
Kovács István
Diósd, Határ u. 59.
Tel.: (30) 966-1381
kroweld@kroweld.hu

◦ HÓD-WELDING Kft.
Hódmezővásárhely, Lánc u. 9.
Tel.: (62) 534-830
hodwelding@hodwelding.hu

◦ HEG FOR Bt.
Kaposvár, Raktár u.
Tel.: (82) 511-160
hegfor@hegfor.hu

◦ Szokács Gábor
Salgótarján, Fáy A. krt. 5.
Tel.: (20) 451-0541

◦ RECHNEN Kft.
Miskolc, Kisfaludy K. u.,
hrsz. 46857
Tel.: (46) 432-866
rechnen@rechnen.hu

◦ VEVŐKÖZPONT Bt.
Győr, Puskás T. u. 4.
Tel.: (96) 512-442
info@hegesztesbolt.hu

FIGYELEM!

A mindenkori kiszállási díj elfogadása esetén lehetőség van a vevő *telephelyén* történő javítások elvégzésére is.

Alkatrészek rendelése a Weld-ImpeXtől: raktar@weldimpex.hu
Tel.: (59) 503-525/31.