

HASZNÁLATI UTASÍTÁS

DYNAREG

OMNIREG

MIKYREG

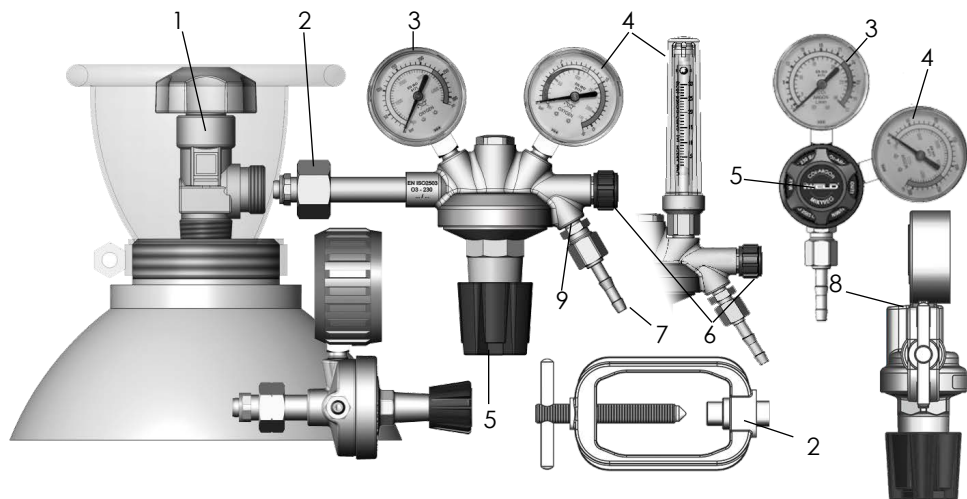
MINIREG

Palack-nyomáscsökkentők

A használati utasítás segít a nyomáscsökkentő biztonságos üzemeltetésének elsajátításához, szem előtt tartva az ide vonatkozó szabályokat. Az utasítások betartása segít az esetleges veszélyek, a termelés kiesés elkerülésében, továbbá a nyomáscsökkentő hosszú élettartamának megőrzéséhez.

A használati utasításnak mindig a felhasználó közelében kell lennie!

A Biztonsági utasítások megismerése érdekében lásd a 2. fejezetet. Amennyiben kételye lenne, vegye fel a kapcsolatot a gyártóval.



A MSZ EN ISO 2503 szerinti megnevezések

1. Palackszelep
2. Kengyeles vagy csavarmentes bemeneti csatlakozás
3. Magasnyomású, bemeneti manométer
4. Üzemi nyomás manométer vagy átfolyásmérő manométer ill. rotacső
5. Szabályozó kerék
6. Kieresztő szelep
7. Kimeneti csatlakozás
8. Biztonsági szelep
9. Áramlás szabályzóbetét (nem minden reduktorban)

A DIN EN ISO 2503 szerinti nyomákszabályozók készülékosztályozása

Gázfajta	Eszköz osztály	Legmagasabb bemeneti nyomás P_1 (bar)	Legmagasabb kimeneti nyomás P_2 (bar)	Névleges gázáram Q_1 [M^3 / h]
Oxigén és más sűrített gázok	0	0-300 bar	2	1,5
	1		4	5
	2		6	15
	3		10	30
	4		12,5	40
Acetilén	5	25	20	50
	1		0,8	1
MPS (MAPP)	2	25	<1,5	5
	0		1,5	1
LPG	1	25	4	5
	1		1,5	1
CO ₂	2	200	4	5
	0		2	4
	1		4	2

1. Használat

1.1 Rendeltetészerű használat

1.1.1. A palack nyomáscsökkentőket nagynyomású vagy cseppfolyós állapotú gázt tartalmazó palackokra lehet csatlakoztatni max. 230 bar nyomásig (gáz halmazállapot esetén). Cseppfolyós állapotú gázok, és acetilén esetén a maximális nyomás lényegesen alacsonyabb. Vegye figyelembe a nyomáscsökkentőn feltüntetett nyomásértéket!

1.1.1.A nyomáscsökkentőket csak a rajtuk megjelölt gázhoz és a maximális bemeneti, illetve üzemi nyomást nem meghaladó nyomástartományban lehet használni!

1.2 Nem rendeltetészerű használat

1.2.1 A nyomáscsökkentőbe nem kerülhet gáz folyékony állapotban. (Helytelenül, - fektetve - használt palack)

1.2.2. A nyomáscsökkentőket -20 °C és +60 °C közötti hőmérséklet tartományban szabad üzemeltetni

1.2.3. A nyomáscsökkentőket nem szabad maró gázokhoz, mint például etilamin, dimetilamin, kénsav és ammóniához használni

2. Biztonsági utasítások. Figyelem!

2.1 A nyomáscsökkentő megfelel a rendeltetészerű felhasználáshoz tartozó műszaki követelményeknek és felhasználási szabványoknak.

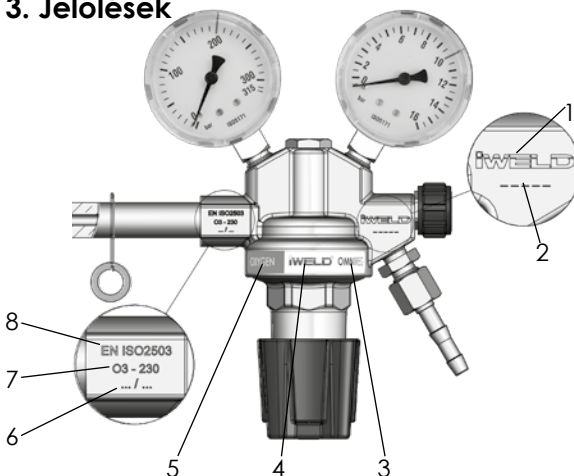
2.2 A nyomáscsökkentőn és a felhasználási területén semminemű változtatást nem szabad végrehajtani a gyártó jóváhagyása nélkül!

2.3 A nyomáscsökkentőt csak gáz-specifikus tömítés közbeiktatásával és közvetlenül szabad a palackhoz csatlakoztatni!

2.4 A helytelen, nem rendeltetészerű használat veszélyezteti a felhasználó és más közelben tartózkodó személy testi épségét, továbbá kárt tehet a gázellátó rendszerben vagy magában a készülékben.

2.5 Szabványossági megfelelés: MSZ EN ISO 2503 Hegesztő nyomáscsökkentőre vonatkozó szabvány 230 bar maximális palacknyomásig.

3. Jelölések



1	Gyártó azonosító
2	Sorozatszám
3	Modell megnevezés
4	Gyártó logo
5	Gázfajta megnevezése
6	Gyártás dátuma
7	<ul style="list-style-type: none"> - Gázfajta: A=Acetilén; O=Oxigén; P=LPG; N=CO₂, Nitrogén, Inert gáz; H=Hidrogén;D=Sűrített levegő; M=Metán/Földgáz; Y=MPS, - Max. kimeneti nyomás osztály - Max. bemeneti nyomás/gázmeny-nyiség
8	Szabvány megfelelés

4. Üzembe helyezés

4.1 Robbanásveszély!

Minden alkatrésznek, szerszámnak, kéznek, zsír és olajmentesnek kell lennie, ami oxigénnel érintkezik!

4.2 A használati utasításban foglaltakat használat előtt el kell sajátítani és üzemeltetéskor ezek szerint kell eljárni!

4.3 Ellenőrizze, hogy a nyomáscsökkentő valóban megfelel-e a használt gázhoz!

Ne helyezzen fel W21,8"-as csatlakozó menettel bíró nyomáscsökkentőt (mint pl. széndioxid, vagy oxigén) G1/2"-es palackszelepre (mint pl. Argon, Hélium)! Ez a kötés szakszerűtlen, megtévesztő, hogy bár lazán, de feltekerhető a hollandier. Az elszabaduló nyomáscsökkentő rendkívül balesetveszélyes!

4.4 Ellenőrizze, hogy a palackcsatlakozó tiszta, sértetlen-e. Amennyiben nem, akkor a nyomáscsökkentőt nem szabad felszerelni.

4.5 Mielőtt csatlakoztatná a nyomáscsökkentőt, egy pillanatra nyissa meg a palackszelepet(1), hogy az esetleges szennyeződések a palackszelepből eltávozzanak.

Ne álljon a gáz kiáramlásának az útjába!

Ne tegye a kezét a kilépő gáz elé!

4.6 Csatlakoztassa, majd szívárgásmentesen húzza meg a nyomáscsökkentő csatlakozó anyát vagy kengyelt (2) a palackszelepen (1). Helyes állásban a nyomásszabályozó kerék lefelé áll.

4.7 A készülék felszerelése után zárja el a kieresztő szelepet, tehermentesítse a szabályozó kereket majd ezután nyissa a palackszelepet!

Használjon MSZ EN 559 vagy ISO 3821-nek megfelelő tömlőt és MSZ EN 560 ÉS MSZ EN 1256 megfelelő tömlőcsatlakozókat.

Használjon megbízható tömlőbilincseket!

4.8 Nyomásbeállítás

Lassan nyissa ki a palackszelepet (1). A bemeneti oldali nyomásmérő műszer mutatja a palacknyomást. Állítsa be a kívánt üzemi nyomást (vagy átfolyást) az üzemi nyomás manométeren ellenőrizve (4) a nyomásszabályozó kerék tekerésével (5). Az üzemelés közbeni nyomás csökkentését vagy emelését a nyomásszabályozó kerékkel tudjuk beállítani.

4.9 Utasítás átfolyásmérő manométeres nyomáscsökkentőhöz

A szükséges átfolyás beállítása: Először zárjuk el a szelepet (6). Lassan nyissuk ki meg a palackszelepet (1). A bemeneti manométer (3) a palacknyomást jelzi. Nyissa meg a szelepet (6) és a pillanatelzáró szelepet. A gáz áramlása közben állítsuk be a szükséges átfolyást a szelep segítségével (6).

5. Az üzemeltetés befejezése

- 5.1 Rövid időre: tekerje az óra járásával ellentétes irányba a nyomásszabályzó kereket.
- 5.2 Hosszabb időre: zárja el a palackszelepet (1), vegye le a nyomást a szabályzó kerékkal(5), szerelje le a reduktort.

6. Üzemeltetési és karbantartási utasítások

- 6.1 Óvja készülékét a sérülésektől (rendszeres szemrevételezéssel ellenőrizze annak állapotát).
- 6.2 A biztonsági szelep (8) gyári beállításán tilos változtatni!
- 6.3 Rendellenes működés esetén (pl.: a kimenő nyomás emelkedése nulla fogyasztás mellett, szivárgás, hibás manométerek vagy működésbe lépő biztonsági szelep) azonnal zárjuk el a palackszelepet (1) és helyezük üzemem kívül a nyomáscsökkenőt. Rendellenes működésnek számos oka lehet, kerüljük a szakszerűtlen kezelést és javítást!
- 6.4 Győződjön meg róla, hogy a tömítések, tömítő felületek jó állapotban vannak és sérülésmentesek!

7. Javítás

- 7.1 A nyomáscsökkentőket csak hozzáértő, képzett szakember javíthatja, megfelelően felszerelt és hivatalosan felhatalmazott szakműhelyben kizárólag eredeti alkatrészek felhasználásával!
- 7.2 Bárminemű javítás, változtatás a gyártó engedélye nélkül a garancia és a termékfelelősség elvesztését vonja maga után!

8. Átfolyásmérővel felszerelt reduktorok

Üzemeltesse a használati utasítás 1-6 pontja szerint. Az átfolyást a nyomásszabályozó kerékkal (5) állíthatjuk, melyet az átfolyásmérő műszeren (4) ellenőrizhetünk. Az átfolyásmérővel felszerelt nyomáscsökkentők gáz kivételi oldalán egy fojtás található (9). Ellenőrizze annak meglétét. Amennyiben hiányozna, a műszer által (4) mutatott átfolyás mértéke nem felel meg a valóságnak.

9. Garancia

A garancia idő a vásárlástól számított egy év. A jótállás érvényét veszíti, amennyiben a terméket nem a használati utasításnak, vagy az általános ipari felhasználásnak és szabványoknak megfelelően használták.

Megjegyzés: A használati útmutatóban található képek csupán illusztrációk, részleteiben eltérhetnek az ön termékétől!

INSTRUCTIUNI DE UTILIZARE

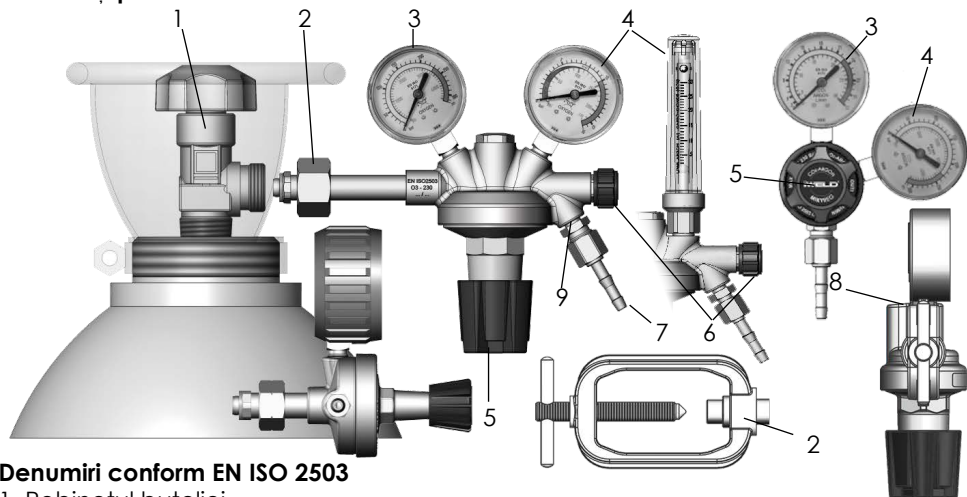
DYNAREG
OMNIREG
MIKYREG
MINIREG

REGULATOR DE PRESIUNE A CILINDRULUI

Cartea tehnică servește la cunoașterea utilizării în condiții de siguranță a reductorului de presiune având în vedere normele de siguranță referitoare la acestea. Respectarea recomandărilor permite evitarea eventualelor pericole, asigurarea unei durate de viață ridicate a reductorului.

Cartea tehnică trebuie să fie tot timpul la dispoziția utilizatorului.

Pentru cunoașterea prescripțiilor de protecție vedeți capitolul 2. Dacă aveți dubii consultați producătorul.



Denumiri conform EN ISO 2503

1. Robinetul buteliei
2. Racord de intrare cu jug sau filet
3. Manometru de presiune ridicată
4. Manometru indicator al presiunii de lucru sau manometru-debitmetru respectiv rotamtru
5. Rozetă de reglaj
6. Robinet de ieșire
7. Racord de ieșire
8. Supapa de siguranță
9. Element de reglare (duză calibrată, numai la reductoarele cu debit metru manometru)

Clasificarea echipamentului pentru regulatoarele de presiune în conformitate cu DIN EN ISO 2503

Tipul de gaz	Clasa echipamentului	Cea mai mare presiune de admisie P_1 (bar)	Cea mai mare presiune de ieșire P_2 (bar)	Volumul nominal al gazului Q_1 [M ³ / h]
Oxygen și alte gaze comprimate	0	0-300 bar	2	1,5
	1		4	5
	2		6	15
	3		10	30
	4		12,5	40
Acetilén	5	25	20	50
	1		0,8	1
MPS (MAPP)	2	25	<1,5	5
	0		1,5	1
LPG	1	25	4	5
	2		1,5	1
CO ₂	0	200	4	5
			2	4
			4	2

1. Utilizare

1.1 Utilizarea corectă.

Reductoarele de presiune se pot racorda la buteliile cu gaze comprimate sau lichefiate cu presiune maximă de 230 bar. Reductoarele de presiune se pot utiliza numai pentru gazele indicate prin marcarea pe corpul reductorului

1.2 Utilizarea incorectă

- Reductorul de presiune nu este permis să vină în contact cu gazele în fază lichidă (utilizare incorectă a buteliilor – culcate)
- Este interzisă utilizarea reductorului de presiune sub temperatura de $-20\text{ }^{\circ}\text{C}$ sau la temperaturi peste $+60\text{ }^{\circ}\text{C}$.
- Este interzisă utilizarea reductorului de presiune pentru gazele corosive ca etilamină dimetilamină sau amoniac.

2. Recomandări de protecție a muncii. Atenție!!!

2.1 Reductorul de presiune corespunde condițiilor și prescripțiilor tehnice domeniului de lucru căruia îi este destinat

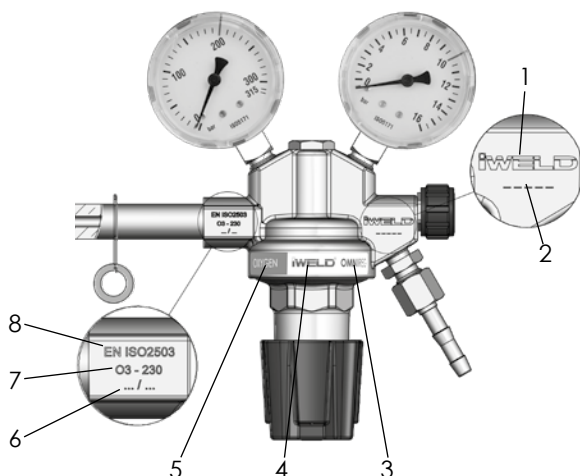
2.2 Nu este permisă efectuarea de modificări ale reductorului de presiune sau ale câmpului de lucru fără acordul producătorului

2.3 Este permisă numai montarea directă a reductorului de presiune pe robinetul buteliei, folosind o garnitură adecvată.

2.4 Utilizarea incorectă periclitează integritatea corporală a utilizatorului și a persoanelor din apropierea acestuia și poate provoca pagube ale sistemelor de alimentare cu gaze tehnice sau ale reductorului de presiune.

2.5 Adecvată: Reductoarele de presiune corespunzătoare EN 585 pot fi exploatate la o presiune de intrare de max. 230 bar.

3. Marcarea



1	Codul producătorului
2	Serial
3	Numele modelului
4	Logo-ul producătorului
5	Tipul de gaz
6	Data producerii
7	- Tipul de gaz: A=Acețilenă; O=Oxigen; P=LPG; N=CO ₂ , Nitrogen, Gaz Inert; H=Hidrogenul;D=Sűrített levegő; M=Metan/Gaz natural; Y=MPS, - Presiunea class maximă de intrare; - Presiune de ieșire/debit
8	Clasă = EN ISO2503

4. Punerea în funcțiune

4.1 Pericol de explozie!

Toate componentele, uneltele și mâna operatorului care vin în contact cu oxigenul trebuie să fie fără uleiuri și grăsimi;

4.2 Instrucțiunile prevăzute în prezenta carte tehnică trebuie însușite înaintea utilizării iar punerea în funcțiune trebuie să fie făcută în conformitate cu acestea;

4.3 Verificați pe baza indicațiilor de pe reductorul de presiune dacă acesta corespunde într-adevăr gazului utilizat (vezi marcarea, punctul 3);

4.4 Verificați dacă ventilul racordului buteliei este curat și intact. În măsura în care aceste condiții nu sunt satisfăcute, montarea reductorului este interzisă;

4.5 Înaintea montării reductorului de presiune deschideți pentru scurt timp ventilul buteliei (1) pentru a elimina eventualele impurități care se pot afla pe scaunul ventilului. Nu stați în calea jetului de gaze; Nu țineți mâna în calea jetului de gaze.

4.6 Racordați, mai apoi strângeți până la etanșare racordul cu piuliță olandeză sau piulița fluture (2) pe robinetul ventilului (1). La poziționarea corectă, rozeta de reglaj se află în poziția inferioară;

4.7 După montarea reductorului de presiune închideți robinetul de ieșire, relaxați rozeta de reglaj a presiunii și deschideți apoi robinetul buteliei.

Folosiți furtune corespunzătoare EN 559 sau ISO 3812, respectiv racorduri pentru furtun (ștuțuri) conforme EN 580. Pentru fixarea furtunelor folosiți întotdeauna coliere;

4.8 Reglarea presiunii.

Deschideți încet robinetul buteliei (1). Manometrul de pe partea de intrare indică presiunea din butelie. Reglați presiune de lucru urmărind indicatorul presiunii de lucru (4) prin rotirea rozetei de reglare (5). Creșterea sau scăderea presiunii de lucru în exploatare se poate corecta prin rotirea rozetei de reglare a presiunii;

4.9 Recomandare pentru reductoarele de presiune cu indicarea debitului. Reglarea debitului de gaz: Se închide ventilul (8). Se deschide lent robinetul buteliei (1). Manometrul de intrare (3) indică presiunea din butelie. Deschideți ventilul (8) și robinetul de închidere. Reglați debitul de gaz necesar cu ajutorul robinetului de reglaj (6).

5. Încheierea lucrărilor.

- 5.1 Pentru perioade scurte: rotiți în sens contrar acelor de ceasornic rozeta de reglare a presiunii.
- 5.2 Pentru opriri de durată: Închideți robinetul buteliei (1), reduceți presiunea folosind rozeta de reglare a presiunii (5), demontați reductorul de presiune.

6. Recomandări de exploatare și întreținere

- 6.1 Feriți reductoarele de presiune de șocuri și deteriorate. Verificați vizual în mod regulat starea reductorului de presiune.
- 6.2 Este interzisă modificarea reglajelor supapei de siguranță (8).
- 6.3 În cazul funcționării necorespunzătoare (de ex. creșterea presiunii fără consum, scurgeri de gaze, manometre defecte, funcționarea supapei de siguranță) se va închide imediat robinetul buteliei (1) iar reductorul de presiune se va scoate din uz. Funcționarea necorespunzătoare poate avea numeroase cauze, motiv pentru care vă rugăm nu interveniți asupra reductoarelor de presiune
- 6.4 Verificați starea garniturilor. Garniturile cu suprafețele uzate sau ciupite se vor înlocui.

7. Repararea

- 7.1 Repararea reductoarelor de presiune se va face numai de personal calificat și școlarizat, în ateliere dotate adecvat și autorizate în acest sens, numai cu componente originale.
- 7.2 Repararea neautorizată, modificările efectuate fără aprobarea producătorului de către utilizator sau terțe persoane duce la pierderea garanției și responsabilității producătorului.

8. Reductoare de presiune dotate cu debitmetre

Exploatarea se face conform punctelor 1 - 7 ale prezentelor instrucțiuni de utilizare. Debitul se reglează cu ventilul de reglare al debitului (5) și poate fi verificat pe indicatorul de debit (4). Reductoarele de presiune au pe partea de ieșire o duză calibrată (9). Verificați periodic existența acesteia. În lipsa duzei indicația aparatului de măsură (4) este eronată.

9. Garanție

Perioada standard de garanție este de un an de la data recepției de către distribuitorul. Garanția standard este valabilă numai pentru produsele folosite corect în concordanță cu instrucțiunile de utilizare (IFU) și a standardelor în vigoare.

Notă: Poze în aceasta Instrucțiuni de utilizare sunt doar ilustrative. Acestea pot diferi de imaginea reală a produsului!

NÁVOD K OBSLUZE

DYNAREG

OMNIREG

MIKYREG

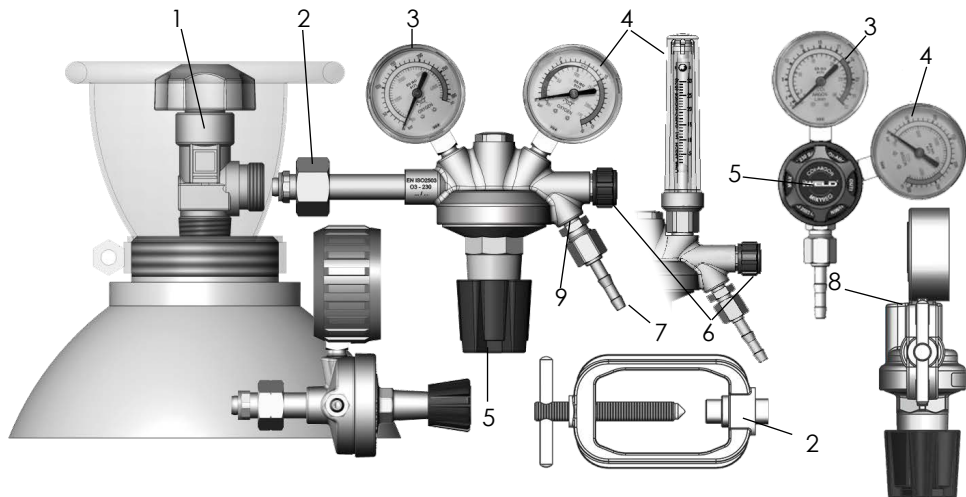
MINIREG

Lahvových redukčních ventilů

Cílem návodu je zabezpečit bezpečné používání redukčních ventilů tak, aby splňovali platné předpisy. Důkladně dodržujte tyto předpisy, abyste předešli vzniku nebezpečí a ztrátám v důsledku přerušení výroby.

MĚJTE TENTO NÁVOD STÁLE K DISPOZICI NA PRACOVISTI

Pro bezpečné použití si přečtěte i odstavec 2; v případě pochybností se obraťte na výrobce



1. Ventil pro láhev
2. Třmenové nebo šroubové připojení
3. Vysokotlaký vstupní manometr
4. Tlakový manometr nebo průtokoměr
5. Ovládací kolečko
6. Výpustný ventil
7. Výstupní připojení
8. Pojistný ventil
9. Vložka regulátoru průtoku (podle modelu)

Třídění redukčních ventilů podle ČSN EN ISO 2503

Typ plynu	Třída zařízení	Max. vstupní tlak P_1 (bar)	Max. výstupní tlak P_2 (bar)	Jmenovitý průtok plynu Q_1 [M^3/h]
Kyslík a jiné stlačené plyny	0	0-300 bar	2	1,5
	1		4	5
	2		6	15
	3		10	30
	4		12,5	40
	5		20	50
Acetylén	1	25	0,8	1
	2		<1,5	5
MPS (MAPP)	0	25	1,5	1
	1		4	5
LPG	1	25	1,5	1
	2		4	5
CO ₂	0	200	2	4
	1		4	2

1. Provoz

1.1. Provoz podle platných předpisů:

Redukční ventily jsou určeny pro nastavení výstupního tlaku/průtoku stlačených plynů, dále plynů, které jsou pod tlakem rozpuštěné v tlakových lahvích s plnicím tlakem max. 200/300 barů a též pro zkapalněné plyny. Redukční ventily redukuje výstupní tlak tlakové lahve na požadovaný pracovní tlak a udržují jej na konstantní hodnotě. Redukční ventily používejte pouze pro plyn, pro které je určen (viz označení, odstavec 3).

1.2. Používání v rozporu s platnými předpisy:

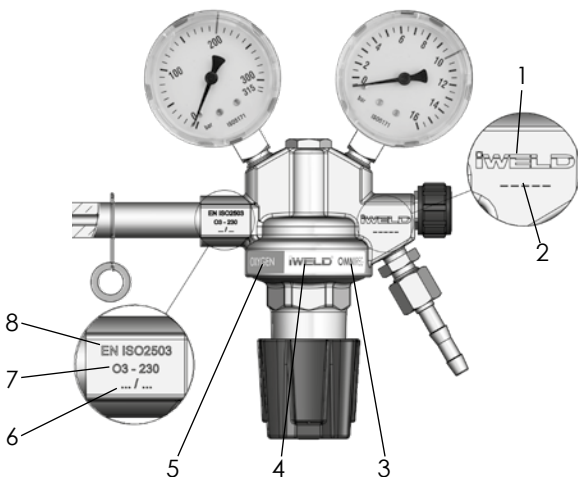
- Nepoužívejte redukční ventily pro plyny v kapalném stavu!
- Nepoužívejte redukční ventily při teplotě okolí menší než - 20 °C a vyšší než + 60 °C!
- Nepoužívejte redukční ventily pro agresivní plyny, jako např. etylamin, dimethylamin, čpavek a pod.!

2. Bezpečnostní předpisy

Pokyny, které jsou označeny značkou vykřičníku v trojúhelníku, obsahují důležité bezpečnostní pokyny.

- 2.1. Bez souhlasu výrobce nesmíte na redukčním ventilu provádět žádné změny nebo úpravy.
- 2.2. Mezi tlakovou nádobou a redukčním ventilem nesmíte montovat žádné spojovací mezikusy.
- 2.3. Platná norma: EN ISO 2503 lahvové redukční ventily.
- 2.4. Při nesprávné manipulaci nebo nesprávném používání redukčního ventilu může dojít k ohrožení zdraví uživatele, jiných pracovníků a nebo k poškození ventilu, případně celého zařízení.

3. Značení dle normy en ISO 2503



1	ID výrobce
2	Séria
3	Název modelu
4	Logo výrobce
5	Typ plynu
6	Dátum výroby týždeň/rok
7	- Typ plynu: A=Acetylén; O=Kyslík; P=LPG; N=CO ₂ , Dusík, Inertní plyn; H=Vodík; D=Štlačený vzduch; M=Metan/ Zemní plyn; Y=MPS, - Max. vstupní tlak klas - Max. výstupní tlak/průtok
8	Třída = EN ISO2503

4. Uvedení do provozu

- 4.1. Nebezpečí výbuchu! Všechny součástky, ruce a pracovní nářadí, které se dostanou do kontaktu s kyslíkem, nesmí být znečištěné mastnotou nebo olejem.
- 4.2. Při uvedení redukčního ventilu do provozu a následném používání, postupujte přesně podle tohoto návodu na použití.
- 4.3. Zkontrolujte, zda je redukční ventil vhodný pro daný plyn (viz označení, odst.3), který chcete použít.
- 4.4. Zkontrolujte, zda jsou těsnící plochy na výstupu uzavíracího ventilu tlakové nádoby a na vstupní přípojce redukčního ventilu nepoškozené a čisté. Pokud jsou tyto plochy poškozené, nesmí se redukční ventil namontovat.
- 4.5. Očistěte výstup ventilu tlakové nádoby (1) před připojením redukčního ventilu a to tak, že uzavírací ventil rychle otevřete a a ihned zavřete. Nikdy nestůjte přímo před výstupem z ventilu a nikdy nedávejte ruce před výstup uzavíracího ventilu.
- 4.6. Připojte redukční ventil k uzavíracímu ventilu (1) pomocí převlečné matice nebo třmenu (2) na ventil tlakové nádoby, spojení musí být těsné. Regulační šroub (5) musí být ve svislé poloze směrem dolů.
- 4.7. Připojte hadici k výstupní hadicové přípojce (7) a ke spotřebiči. Použijte hadice podle ČSN EN 559 (ISO 3821), hadicové přípojka musí splňovat normu ČSN EN 560, připojení hadice zajistěte pomocí svorek.
- 4.8. Nastavení pracovního tlaku.

Dříve než vpusťte plyn do systému, zkontrolujte následující věci:

1. Zda se použil správný redukční ventil na lahev.
2. Zda jsou ukazatele na nule.
3. Zda je úplně otevřený (proti směru hodinových ručiček) regulační šroub nastavení tlaku (5).
4. Zda jsou uzavřeny ventily přívodů.

Regulační šroub (5) vyšroubujte do dolní polohy a uzavřete uzavírací ventilek (6) nebo ventily na zařízeních za redukčním ventilem. Tlakoměr výstupního tlaku (4) ukazuje 0. Pomalu otevřete uzavírací ventil tlakové lahve (1). Tlakoměr vstupního tlaku (3) ukazuje tlak v lahvi. Pootevřete uzavírací ventilek (6) a ventilek na spotřebiči. Zašroubováním regulačního šroubu (5) na výstupním tlakoměru (4) nastavte požadovaný tlak nebo průtok. Eventuální pokles pracovního tlaku, po uvedení spotřebiče do provozu, korigujte regulačním šroubem (6).

- 4.9. Nastavení požadovaného průtoku u redukčních ventilů s průtokoměrem.
Uzavřete uzavírací ventilek (6). Pomalu otevřete uzavírací ventilek tlakové lahve (1). Tlakoměr vstupního tlaku (3) ukazuje tlak v lahvi. Otevřete uzavírací ventilek (6) a příslušný uzavírací ventilek na spotřebiči. Pomocí ventilu (6) nastavte požadovaný průtok.

5. Ukončení provozu redukčního ventilu

- 5.1 Zavřete uzavírací ventil tlakové lahve (1) vyšroubováním regulačního šroubu (5) do dolní polohy, uvolněte tlak z redukčního ventilu.
- 5.2 Zavřete uzavírací ventilek (6) redukčního ventilu a spotřebiče.

6. Pokyny pro údržbu a provoz

- 6.1. Chraňte redukční ventil před poškozením. Ventil pravidelně vizuálně kontrolujte.
- 6.2. Neměňte výrobní nastavení pojistného ventilu (8).
- 6.3. Pravidelně kontrolujte těsnění těsnících kroužků, těsnících ploch a manometrů.
- 6.4. V případě jakékoliv poruchy správné funkce redukčního ventilu (např. zvyšování výstupního tlaku při nulové spotřebě, netěsnící, eventuálně poškozené tlakoměry nebo pojistný ventil), ukončete provoz redukčního ventilu a zavřete uzavírací ventil tlakové nádoby.

Poruchy mohou být způsobeny různými příčinami. Proto nikdy nemanipulujte a neopravujte redukční ventily!

7. Opravy

- 7.1. Redukční ventily může opravovat pouze zkušený a odborně vyškolený personál autorizovaných oprav. Při opravách se mohou používat pouze originální náhradní díly.
- 7.2. Za jakékoliv opravy nebo změny, které na výrobku provede uživatel neb ošetřetí osoba, nenese výrobce odpovědnost.

8. Redukční ventily s měřením průtoku na pracovním tlakoměru v l/min

Odstavce 1 až 7 tohoto návodu na obsluhu platí i pro tyto redukční ventily. Průtok nastavený regulačním šroubem (5) se odčítá na manometru pracovního tlaku (4) v l/min. Redukční ventily na lahvi s průtokoměrem mají zabudovanou škrtkící klapku (8). Pokud zařízení, které se má použít ve směru toku má rovněž průtokoměr, dejte tento průtokoměr pryč, protože není kalibrovaný s redukčním ventilem na lahvi.

9. Záruční doba

Běžná záruční doba na výrobek jsou dva roky od data doručení výrobku zákazníkům. Běžná záruka je platná pouze na výrobky, které jsou používány dle návodu na použití, předepsaných norem a správné technické praxe.

Poznámka: Obrázky v tomto návodu k obsluze jsou pouze ilustrativní a mohou se lišit od skutečného vzhledu výrobků.

NÁVOD NA OBSLUHU

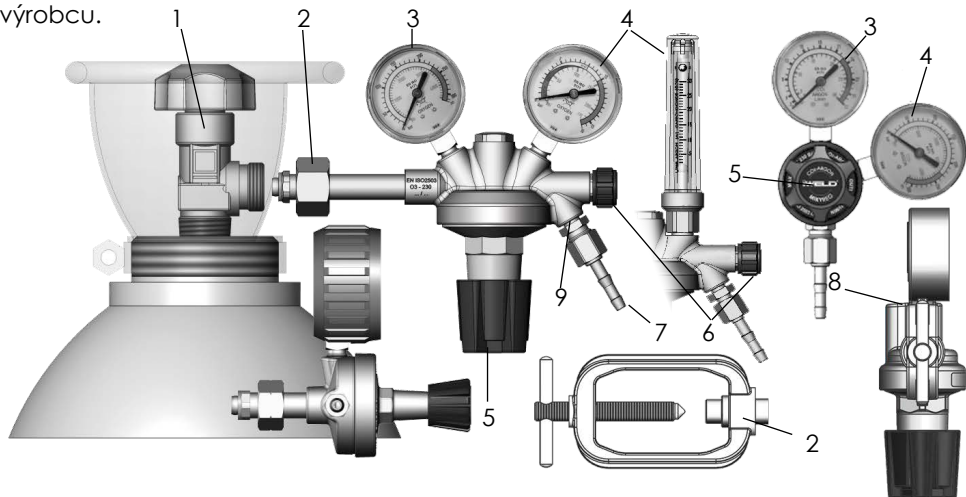
DYNAREG
OMNIREG
MIKYREG
MINIREG

Redukčné ventily

Cieľom návodu je zabezpečiť bezpečné používanie redukčných ventilov tak, aby spĺňali platné predpisy. Dôkladne dodržiavajte tieto predpisy aby ste predišli riziku vzniku nebezpečia a stratám zapríčinených prerušením výroby. Zároveň sa zvýši životnosť a spoľahlivosť redukčných ventilov.

MAJTE TENTO NÁVOD STÁLE K DISPOZÍCII NA PRACOVISKU.

Pre bezpečnostné pokyny pozrite aj odstavec 2; v prípade nejasností sa obráťte na výrobcu.



MSZ EN ISO 2503 szerinti megnevezések

1. Ventil pre fľašu
2. Strmeňové alebo skrutkové pripojenie
3. Vysokotlaký vstupný manometer
4. Tlakový manometer alebo prietokomer
5. Ovládacie koliesko
6. Výpustný ventil
7. Výstupné pripojenie
8. Poistný ventil
9. Vložka regulátora prietoku (podľa modelu)

Triedenie redukčných ventilov podľa STN EN ISO 2503

Typ plynu	Trieda zariadenia	Max. vstupný tlak P_1 (bar)	Max. výstupný tlak P_2 (bar)	Menovitý prietok plynu Q_1 [M ³ / h]
Kyslík a iné stlačené plyny	0	0-300 bar	2	1,5
	1		4	5
	2		6	15
	3		10	30
	4		12,5	40
Acetylén	5	20	50	
	1	25	0,8	1
2	<1,5		5	
MPS (MAPP)	0	25	1,5	1
	1		4	5
LPG	1	25	1,5	1
	2		4	5
CO ₂	0	200	2	4
	1		4	2

1. Prevádzka

1.1. Prevádzka podľa platných predpisov:

Redukčné ventily sú určené pre nastavenie výstupného tlaku / prietoku stlačených plynov, ďalej plynov, ktoré sú pod tlakom rozpustené v tlakových nádobách s plniacim tlakom maximálne 200/300 barov, a tiež pre skvapalnené plyny. Redukčné ventily redukujú výstupný tlak tlakovej nádoby na požadovaný pracovný tlak a tento tlak ďalej udržiujú na rovnakej hodnote. Redukčné ventily používajte iba pre plyn, pre ktorý je ventil určený (pozri Označenie, odstavec 3).

1.2. Používanie v rozpore s platnými predpismi

- Nepoužívajte redukčné ventily pre kvapaliny;
- Nepoužívajte redukčné ventily pri teplote okolia menej ako - 20 °C alebo vyššej ako + 60 °C;
- Nepoužívajte redukčné ventily pre agresívne plyny, ako je etylamín, dimetylamin, čpavok, apod.

2. Bezpečnostné pokyny

Všetky pokyny, ktoré sú označené značkou výkričníka v trojuholníku, sú dôležité bezpečnostné pokyny.

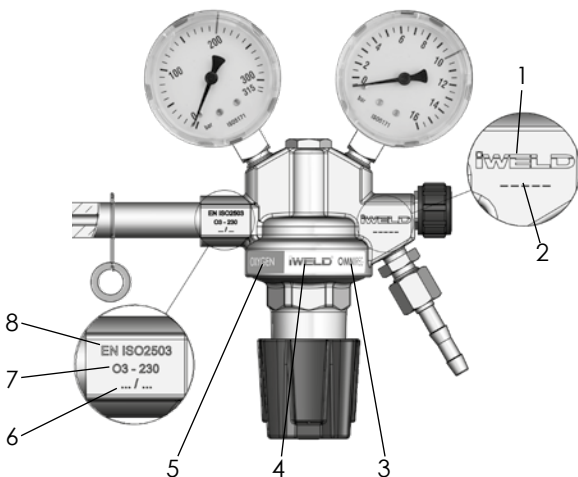
2.1. Bez súhlasu výrobcu nesmiete na redukčnom ventilu robiť žiadne zmeny alebo úpravy.

2.2. Medzi tlakovú nádobu a redukčný ventil nesmiete montovať žiadne spojovací medzikus.

2.3. Platná norma: STN EN ISO 2503 Flaškové redukčné ventily.

2.4. Pri nesprávnej manipulácii alebo nesprávnom používaní redukčného ventilu môže dôjsť k ohrozeniu zdravia užívateľa, iných osôb, alebo k poškodeniu ventilu alebo celého zariadenia.

3. Označovanie



1	ID výrobcu
2	Séria
3	Názov modelu
4	Logo výrobcu
5	Typ plynu
6	Dátum výroby týždeň/rok
7	- Typ plínu: A=Acetylén; O=Kyslík; P=LPG; N=CO ₂ , Dusík, Inertný plyn; H=Vo- dík;D=Štlačený plyn; M=Metán/ Zemný plyn;Y=MPS, - Max. vstupný tlak klas - Max. výstupný tlak / prietok
8	Trieda = EN ISO2503

4. Uvedenie do prevádzky

- 4.1. Nebezpečenstvo výbuchu! Všetky súčiastky, ruky a nástroje, ktoré sa dostanú do kontaktu s kyslíkom, nesmú byť znečistené masťou alebo olejom.
- 4.2. Pre uvedenie redukčného ventilu do prevádzky a pri jeho prevádzkovaní postupujte presne podľa tohto návodu na použitie.
- 4.3. Uistite sa, či je redukčný ventil vhodný pre plyn, ktorý chcete použiť (pozri Označenie, odstavec 3).
- 4.4. Uistite sa, či sú tesniace plochy na výstupe uzatváracieho ventilu tlakovej nádoby a na vstupnej prípojke redukčného ventilu nepoškodené a čisté. Ak sú tieto plochy poškodené, nesmie sa redukčný ventil namontovať.
- 4.5. Vyčistite výstup ventilu tlakovej nádoby (1) pred pripojením redukčného ventilu, a to tak, že uzatvárací ventil rýchlo otvoríte a ihneď zavriete. Nikdy nestojte priamo pred výstupom z ventilu a nikdy nedávajte ruky pred výstup uzatváracieho ventilu.
- 4.6. Pripojte redukčný ventil pomocou matice alebo strmeňa (2) na ventil tlakovej nádoby; spojenie musí byť tesné. Regulačná skrutka (5) musí byť vo zvislej polohe smerom dole.
- 4.7. Pripojte hadicu k výstupnej hadicovej prípojke (7) a ku spotrebiču. Použite iba hadicu, ktorá spĺňa normu EN 559 (ISO 3821); hadicová prípojka musí spĺňať normu EN 560; pripojenie hadice zaistíte pomocou svoriek.

4.8. Nastavenie pracovného tlaku:

Skôr, ako pustíte plyn do systému, skontrolujte nasledujúci veci:

1. Či sa použil správny redukčný ventil na fľaše.
2. Či sú ukazovatele manometrov na nule.
3. Či je celkom otvorená skrutka nastavenia tlaku (5) do krajnej polohy (proti smeru hodinových ručičiek).
4. Či sú zatvorené ventily prívodov.

Regulačnú skrutku (5) vyskrutkujte do dolnej polohy a uzatvorte uzatvárací ventilček (6) alebo ventily na zariadeniach za redukčným ventilom. Tlakomer výstupného tlaku (4) ukazuje 0. Pomaly otvorte uzatvárací ventil tlakovej nádoby (1). Tlakomer vstupného tlaku (3) ukazuje tlak v nádobe. Pootvorte uzatvárací ventilček (6) a ventilček na spotrebiči. Zaskrutkovaním regulačnej skrutky (5) na výstupnom tlakomere (4) nastavte požadovaný tlak alebo prietok. Eventuálny pokles pracovného tlaku, po uvedení spotrebiča do prevádzky, korigujte regulačnou skrutkou (6).

- 4.9. Nastavenie požadovaného prietoku u redukčných ventilov s prietokomerom
Zatvorte uzatvárací ventilček (6). Pomaly otvorte uzatvárací ventil tlakovej nádoby (1). Tlakomer vstupného tlaku (3) ukazuje tlak v nádobe. Otvorte uzatvárací ventilček (6) a príslušný uzatvárací ventilček na spotrebiči. Pomocou ventilu (6) nastavte požadovaný prietok.

5. Ukončenie prevádzky redukčného ventilu

- 5.1 Zatvorte uzatvárací ventil tlakovej nádoby (1); vyskrutkovaním regulačnej skrutky (5) do dolnej polohy uvoľníte tlak z redukčného ventilu.
- 5.2 Zatvorte uzatvárací ventilček (6) redukčného ventilu a spotrebiča.

6. Pokyny pre prevádzku a údržbu

- 6.1. Chráňte redukčný ventil pred poškodením (ventil pravidelne vizuálne kontrolujte).
- 6.2. Nemeňte výrobné nastavenie poistného ventilu (8).
- 6.3. Pravidelne kontrolujte tesnenie tesniacich krúžkov, tesniacich plôch a manometrov.
- 6.4. V prípade akejkoľvek poruchy správnej funkcie redukčného ventilu (napr. zvyšovanie výstupného tlaku pri nulovej spotrebe, netesniace eventuálne poškodené tlakomery alebo poistný ventil) ukončíte prevádzku redukčného ventilu a zatvorte uzatvárací ventil tlakovej nádoby.

Poruchy môžu byť zapríčinené rôznymi príčinami. Preto nikdy nemanipulujte a neopravujte redukčné ventily!

7. Opravy

- 7.1. Regulačné ventily smie opravovať iba skúsený a odborne vyškolený personál autorizovaných opravovní. Pri opravách používajte iba originálne náhradné diely.
- 7.2. Za akékoľvek opravy alebo zmeny, ktoré na výrobku urobí užívateľ alebo tretia strana, nenesie výrobca zodpovednosť.

8. Redukčné ventily s meraním prietoku na pracovnom tlakomeri v l/min

Odstavce 1 až 7 tohto návodu na obsluhu platia aj pre tieto redukčné ventily. Prietok nastavený regulačnou skrutkou (5) sa odčíta na tlakomeri pracovného tlaku (4) v l/min. Redukčné ventily na fľaše s prietokomerom majú zabudovanú škrtiaci klapku (8). Ak zariadenie, ktoré sa má použiť v smere toku, má takisto prietokomer, dajte tento prietokomer preč, pretože nie je kalibrovaný s redukčným ventilom na fľaše.

9. Záručná doba

Bežná záručná doba na výrobok je jeden rok od dátumu doručenia výrobku zákazníkom. Bežná záruka je platná len na výrobky, ktoré sú používané podľa návodu na použitie, predpísaných noriem a správnej technickej praxe.

Poznámka: Obrázky v tomto návode obsluhu sú len ilustračné a môžu sa líšiť od skutočného vzhľadu výrobkov.

MANUALE D'UTILIZZO

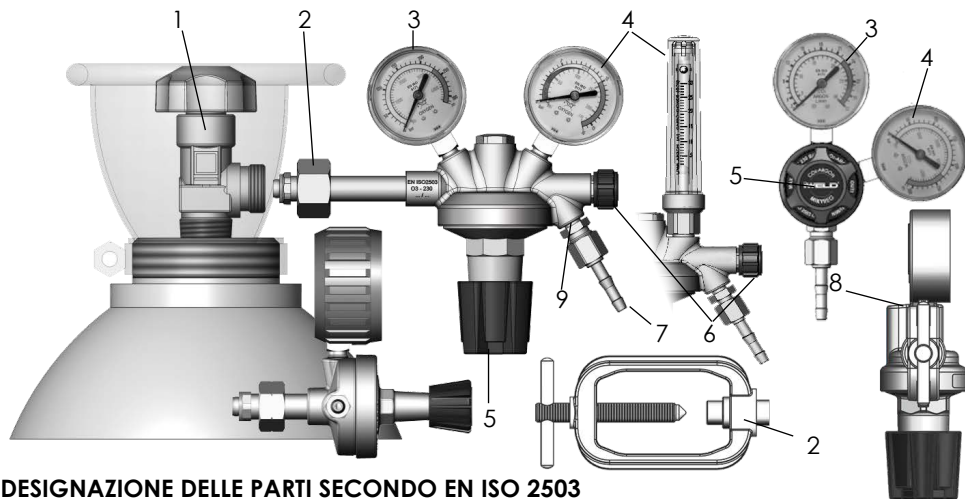
DYNAREG
OMNIREG
MIKYREG
MINIREG

RIDUTTORI DI PRESSIONE

Le istruzioni sotto riportate, hanno lo scopo di garantire un sicuro utilizzo dei riduttori di pressione, in conformità con le norme d'uso. La scrupolosa osservanza delle istruzioni sotto riportate eviterà rischi e perdite nella produzione, e garantirà una migliore affidabilità ed una maggiore durata dei riduttori.

LE ISTRUZIONI DOVRANNO ESSERE SEMPRE TENUTE A PORTATA DI MANO NEL LUOGO DI LAVORO.

Per le istruzioni di Sicurezza, vedere anche il punto 2. ed in caso di dubbio, contattare il Costruttore.



DESIGNAZIONE DELLE PARTI SECONDO EN ISO 2503

1. Valvola per bombola
2. Frangigetto d'entrata con attacco a dado o a staffa.
3. Manometro di alta pressione
4. Manometro o flussometro di bassa pressione
5. Manopola o vite di regolazione
6. Valvola di intercettazione
7. Portagomma in uscita
8. Valvola di sicurezza
9. Foro calibrato (solo per riduttori con mano/flussometro)

Classificazione delle apparecchiature per regolatori di pressione secondo DIN EN ISO 2503

Tipo di gas	Classe equipaggiamento	Massima pressione di ingresso P_1 [bar]	Pressione di uscita massima P_2 [bar]	Flusso nominale del gas Q_1 [m ³ /h]
Ossigeno e altri gas compressi fino a 300 bar	0	0-300 bar	2	1,5
	1		4	5
	2		6	15
	3		10	30
	4		12,5	40
Acetilene disciolto	5	25	20	50
	1		0,8	1
MPS (MAPP)	2	25	<1,5	5
	0		1,5	1
LPG	1	25	4	5
	2		1,5	1
CO ₂	0	200	4	5
			2	4
			4	2

1. FUNZIONAMENTO

1.1. Utilizzo conforme alle norme d'uso.

I riduttori di pressione sono concepiti per essere utilizzati con gas compressi e contenuti in bombole con pressione max. 200bar (300 bar per i modelli speciali di 300 bar!), anche nel caso dei gas liquidi, e la loro funzione consiste nel ridurre la pressione in uscita dalla bombola e nel mantenerla costante. I riduttori di pressione possono essere utilizzati solo ed esclusivamente per i tipi di gas riportati sulle marcature dei riduttori stessi (vedere punto 3 - MARCATURE).

1.2. Utilizzo non conforme alle norme d'uso.

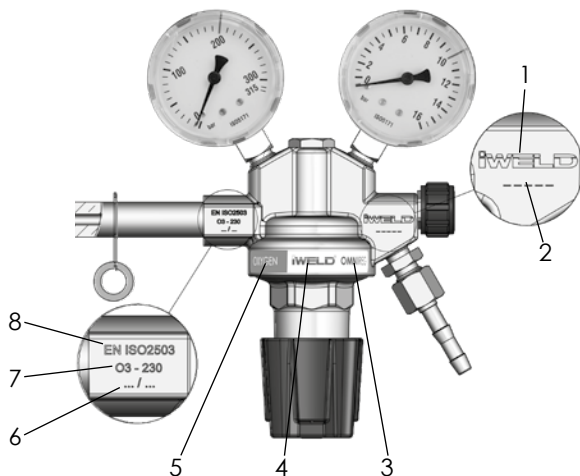
- I riduttori di pressione non devono essere utilizzati per i gas in stato di liquidità
- I riduttori di pressione non vanno utilizzati ad una temperatura ambiente inferiore a -20°C o superiore a +60 °C.
- I riduttori di pressione non vanno utilizzati con gas corrosivi come etilamina, dimetilamina, ammoniaca, ecc.

2. Istruzioni per la sicurezza

I punti contraddistinti con il simbolo riportato qui a lato, sono da ritenersi importanti istruzioni per la sicurezza

- 2.1. I riduttori di pressione non possono essere modificati od alterati se non previa autorizzazione da parte del costruttore.
- 2.2. Non é possibile applicare riduzioni o adattatori intermedi fra la valvola ed il riduttore.
- 2.3. Normative standard applicabili: EN ISO 2503 - Riduttori di Pressione per gas in bombola usati per saldatura, taglio e procedimenti assimilabili con pressione fino a 200 bar. UNI 11627 Apparecchiature per saldatura a gas.
- 2.4. L'uso improprio e non conforme allo scopo per il quale il riduttore è stato costruito potrebbe creare situazioni di pericolo sia per l'operatore sia per altre persone, e potrebbe danneggiare il riduttore e/o gli impianti collegati.

3. MARCATURA



1	ID del produttore
2	Numero di serie
3	Nome del tipo
4	Logo del produttore
5	Tipo di gas
6	Production data - code week/year
7	- Tipo di gas: A=Acefilene; O=Ossigeno; P=LPG; N=CO ₂ , Azoto, Gas inerte; H=Idrogeno; D=Aria Compressa; M=Metano/Gas Naturale; Y=MPS, - Pressione max. in entrata (0,1,2,3,4,5) - Pressione o flusso di uscita
8	Classe = EN ISO2503

4. Installazione ed apertura

- 4.1. Pericolo di esplosione! Tutte le parti a contatto con l'ossigeno, nonché le mani e gli utensili, dovranno essere prive di sostanze grasse od oleose.
- 4.2. E' opportuno attenersi scrupolosamente alle istruzioni per l'Uso sia prima che durante il funzionamento del riduttore.
- 4.3. Controllare che il riduttore sia del tipo adatto per il gas da utilizzare (vedi punto 3 - Marcatore).
- 4.4. Controllare che l'attacco del riduttore sia pulito e che non sia danneggiato. In caso contrario, il riduttore non dovrà essere collegato.
- 4.5. Prima di collegare il riduttore é bene aprire e chiudere lentamente e con la massima cautela la valvola della bombola (1) per rimuovere eventuali impurità. Non stare, né mettere la mano, davanti alla valvola mentre la si apre. Il getto di gas é molto potente.
- 4.6. Stringere il dado o la staffa (2) per collegare il riduttore alla valvola (1). La vite di regolazione (5) deve essere rivolta verso il basso.
- 4.7. Collegare il tubo al portagomma in uscita (7) ed all'attrezzatura, utilizzando tubi a norma EN 559 (ISO 3821) e portagomma a norma EN 560, stringendolo con le apposite fascette stringitubo.
- 4.8. Regolazione della Pressione:

Prima di aprire la valvola della bombola verificare:

1. Pressione del riduttore corretta per la bombola
2. Lancette dei manometri a 0.
3. Manopola di regolazione (5) completamente svitata fino al blocco
4. Tutte le valvole di intercettazione sono chiuse.

Aprire lentamente la valvola (1) ed il manometro in entrata (3) indicherà la pressione della bombola. Regolare la pressione o flusso rispettivamente al manometro (4) o al flussometro in uscita chiudendo la vite di regolazione (5). E' possibile compensare un eventuale calo della pressione agendo sulla vite di regolazione stessa.

5. Chiusura

5.1 Chiudere la valvola della bombola (1), allentare in senso antiorario la manopola di regolazione della pressione sul riduttore (5) o chiudere la manopola di regolazione sul flussometro (6), sfiatare la pressione residua nel sistema aprendo le valvole del cannello, quindi richiuderle.

5.2 Una volta che il sistema è stato purificato, chiudere le valvole a valle.

6. Istruzioni per l'uso e la manutenzione

6.1. Evitare che il riduttore possa essere danneggiato.

6.2. Non modificare la valvola di sicurezza (8).

6.3. Mantenere guarnizioni, parti di tenuta e manometri in perfette condizioni.

6.4. In caso di cattivo funzionamento (ad es., aumento della pressione in uscita a consumo = 0, perdite manometri e valvola di sicurezza difettosi), interrompere l'uso del riduttore e chiudere immediatamente la valvola (1).

Un cattivo funzionamento può essere dovuto a varie cause: evitare assolutamente di effettuare manipolazioni e riparazioni arbitrarie.

7. Riparazioni

7.1. I riduttori di pressione devono essere riparati esclusivamente da personale esperto, presso ditte autorizzate. E' d'obbligo l'utilizzo di ricambi originali.

7.2. Il costruttore sarà sollevato da ogni responsabilità per riparazioni/modifiche eseguite in maniera arbitraria da parte dall'utente o di terzi senza l'autorizzazione del costruttore stesso.

8. Riduttori di pressione con flussometro a colonnina o manoflussometro:

I punti da 1 a 7 del presente Manuale di Istruzioni per l'Operatore, sono applicabili anche ai riduttori di questa serie che sono dotati di misuratore di flusso (4) per l'indicazione delle portate in uscita. I riduttori con manoflussometro sono dotati di foro calibrato (9).

9. Garanzia

Il normale periodo di garanzia è di due anni dalla data di produzione marcata sul prodotto. La garanzia è da considerarsi valida solo per i prodotti usati secondo le istruzioni riportate sul manuale d'uso ed in base alle buone norme e standard del produttore.

Nota: Le immagini in queste istruzioni per l'uso sono esclusivamente illustrative. Essi possono differire dal aspetto reale del vostro prodotto!

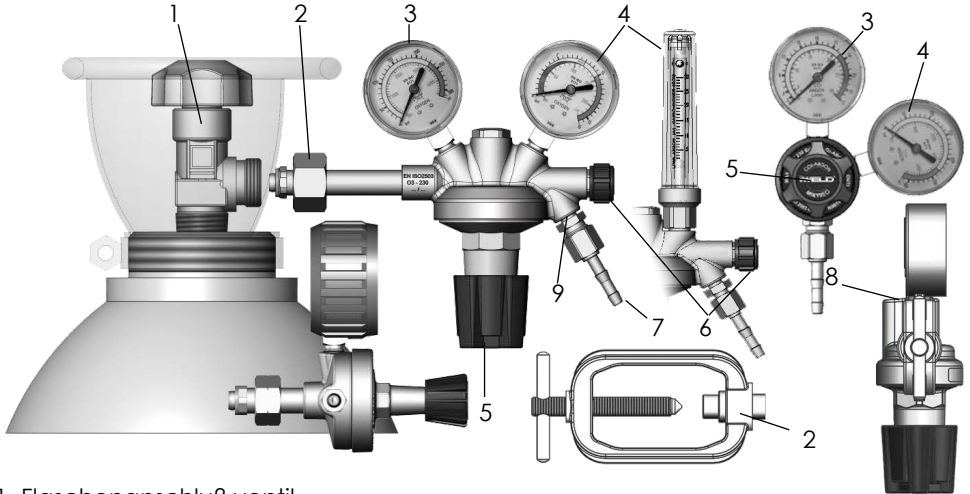
GEBRAUCHSANWEISUNG FÜR FLASCHENDRUCKMINDERER

**DYNAREG
OMNIREG
MIKYREG
MINIREG**

Diese Betriebsanleitung gibt wichtige Hinweise zur sicheren und bestimmungsgemäßen Verwendung des Produktes. Bitte lesen Sie die Anleitung vor Montage und Verwendung des Gerätes aufmerksam durch. Bei nicht sachgemäßer Behandlung und nicht bestimmungsgemäßer Verwendung können für Betreiber und andere Personen Gefahren sowie Beschädigungen an der Anlage entstehen, mit der Beachtung können Sie die Zuverlässigkeit und Lebensdauer der Geräte zu erhöhen.

Gefahren:

Diese Hinweise müssen Sie unbedingt beachten und befolgen, siehe Punkt 2.



- 1. Flaschenanschluß ventil
- 2. Eingangsstutzen mit schraubverbindung
- 3. Hochdruck manometer
- 4. Niederdruck manometer
- 5. Einstellschraube
- 6. Ausgangsventil
- 7. Gasausgang
- 8. Sicherheitsventil
- 9. Durchflussregler-Einsatz (nicht alle Getriebe)

Geräte-Klassifizierung für Druckregler nach DIN EN ISO 2503				
Gasart	Geräteklasse	Höchster Vordruck P ₁ (bar)	Höchster Hinterdruck P ₂ (bar)	Nenngasdurchfluss Q ₁ [M ³ / h]
Sauerstoff und andere verdichtete Gase bis 300 bar	0	0-300 bar	2	1,5
	1		4	5
	2		6	15
	3		10	30
	4		12,5	40
	5		20	50
gelöstes Acetylen	1	25	0,8	1
	2		<1,5	5
MPS (MAPP)	0	25	1,5	1
	1		4	5
LPG	1	25	1,5	1
	2		4	5
CO ₂	0	200	2	4
	1		4	2

DE

1.2. Vorgeschriebene Verwendung:

Druckregelventile dürfen nicht flüssig sein

Druckminderer darf man nur in Umgebungstemperaturen zwischen -20°C und +60°C benutzen.

Es ist verboten, der Druckminderer für aggressive Gase, z.B. Äthylamin, Dimethylamin, Ammoniak usw. einsetzen

2. Sicherheitshinweise

Alle mit diesem Zeichen gekennzeichneten Angaben gelten als spezielle Sicherheitshinweise.

Das Achtungszeichen weist auf Gefahren für Menschen oder Anlagen hin. Diese Hinweise müssen Sie unbedingt beachten und befolgen.

2.1. Der Druckminderer entspricht dem Stand der anerkannten Regeln der Technik sowie den Anforderungen bestehender Normen.

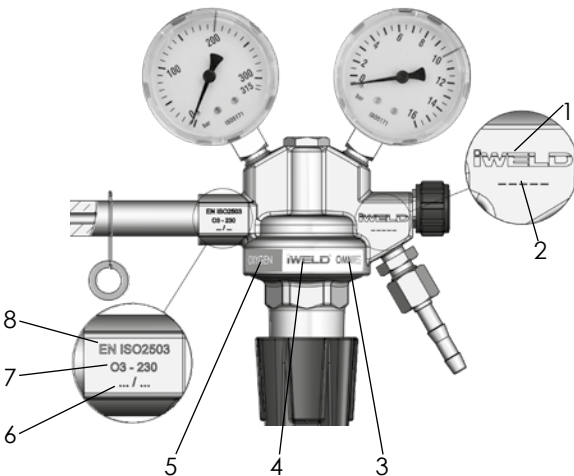
2.2. Ohne Genehmigung des Herstellers dürfen keine Änderungen oder Umbauten vorgenommen werden.

2.3. Es ist verboten einen Adapter zwischen Gasflaschenventil und Flaschendruckminderer einzusetzen.

2.4. Besorgen Sie für sach- und bestimmungsgemäße Verwendung, damit können für den Anwender und andere Personen und Beschädigung des Druckminderers vermeiden werden.

2.5. In Deutschland zu beachtende Vorschriften: UVV Schweißen, Schneiden und verwandte Verfahren (VBG 15) EN ISO 2503 Flaschendruckminderer.

3. Zeichnung



1	Hersteller-ID
2	Seriennummer
3	Modellbezeichnung
4	Hersteller-logo
5	Gasart
6	Produktionsdatum
7	- Gasart: A=Acetylen; O=Sauerstoff; P=LPG; N=CO ₂ , Stickstoff, Inert-Gas; H=Wasserstoff; D=Pressluft; M = Methan/Erdgas; Y = MPS- - Höchster Vordruck Geräteklasse - Druck und Durchfluss
8	Klasse

4. Betrieb

- 4.1. Halten Sie Hände, Werkzeuge und alle Teile, die mit Sauerstoff in Berührung kommen, frei von Öl und Fett!
- 4.2. Vor Arbeitsbeginn lesen Sie Anleitung gründlich und halten Sie die Vorschriften ein!
- 4.3. Jeder Zeit prüfen Sie ob der Gasart für den Druckminderer geeignet ist (Punkt 3.)
- 4.4. Jeder Zeit prüfen Sie die Sauberkeit des Anschlusses des Flaschenventils und ob es nicht beschädigt ist.
- 4.5. Vor Anschrauben des Druckminderers Flaschenventil 1x kurz öffnen und wieder schließen, damit wird der vorhandene Schmutz ausgebläst.

Stehen Sie nicht vor das Ventil und halten Sie Ihren Hand nicht vor das Ventil.

- 4.6. Druckminderer mit Schraubverbindung bzw. Anschlussbügel (2) gasdicht mit Flaschenventil (1) verbinden. Einstellschraube (5) muss senkrecht nach unten zeigen.
- 4.7. Schlauch an Schlauchtülle am Abgangsstutzen (7) und an das Verbrauchsgerät anschließen. Schläuche nach EN 559 (ISO 3821) und Schlauchanschlüsse nach EN 560 verwenden. Schläuche mit geeigneten Schlauchklemmen sichern.
- 4.8. Einstellen des Druckes

Bevor Sie das Gas ins System freigeben, überprüfen Sie folgendes:

1. Richtige Ausführung des Flaschendruckminderers
2. Alle Anzeigen sollen auf Null stehen.
3. Drehen Sie Druck von Einstellknopf (5) gegen den Uhrzeigersinn vollständig aus
4. Nachstellventile sind geschlossen.

Danach schließen Sie das Absperrventil (6) und entspannen Sie den Druckminderer durch Herausdrehen der Einstellschraube (5). Flaschenventil langsam öffnen, Hochdruckmanometer (3) zeigt Flaschendruck an. Öffnen Sie Absperrventil (6) öffnen und öffnen Sie bißchen das zugeordnete. Drehen Sie den Einstellschraube (5) dem gewünschten Hinterdruck (Arbeitsdruck) hinein und lesen Sie den Niederdruckmanometer (4) ab. Korrigieren Sie die Druckeinstellung bei Druckabfall.

- 4.9. Hinweis zu Druckminderer mit Flowmetermengenanzeige:

Einstellen der benötigten Durchflußmenge: Zuerst schließen Sie das Ventil, öffnen Sie langsam das Flaschenventil (1), Hochdruckmanometer (3) zeigt Flaschendruck an. Öffnen Sie das Ventil (6) und das zugeordnete Absperrventil am Verbrauchsgerät. Stellen Sie durch Verstellen am Ventil (6) die erforderliche Durchflußmenge..

5. Ausserbetriebnahme

- 5.1. Bei kurzzeitiger Arbeitsunterbrechung schließen Sie das Absperrventil am Druckminderer.
- 5.2. Bei längerer Arbeitsunterbrechung: schließen Sie das Flaschenventil (1), Druckminderer wird drucklos, entspannen Sie die Einstellschraube (5). Schließen Sie die Absperrventile am Druckminderer und Arbeitsgerät.

6. Hinweis für betrieb und wartung

- 6.1. Schützen Sie den Druckminderer stets vor Beschädigung (Sichtprüfung in regelmäßigen Abständen).
- 6.2. Die werksseitige Einstellung des Abblasventils darf nicht geändert werden.
- 6.3. Achten Sie auf einwandfreien Zustand von Anschlussdichtungen, Dichtflächen und Manometern.
- 6.4. Bei Störungen wie Ansteigen des Hinterdruckes bei Entnahme = 0, bei Undichtigkeit gegen die Atmosphäre, defekten Manometern oder bei Ansprechen des Sicherheitsventils, Druckminderer außer Betrieb nehmen, schließen Sie sofort das Flaschenventil.

Auftretende Störungen können viele Ursachen haben. Zu Ihrer eigenen Sicherheit eigenmächtiges Manipulieren und Reparieren sind verboten.

7. Reparatur

- 7.1. Reparaturen an Druckminderern dürfen nur von sachkundigen und geschulten Personen in autorisierten Fachwerkstätten ausgeführt werden. Nur Original-Ersatzteile dürfen verwendet werden.
- 7.2. Bei eigenmächtigen Reparaturen oder Änderungen von Seiten des Verwender oder Dritten ohne Genehmigung des Herstellers wird die Haftung für die daraus entstehenden Folgen aufgehoben.

8. Flaschendruckminderer mit manometer-mengenanzeige:

Für diese Druckminderer gelten ebenfalls die Punkte 1 bis 7 vorstehender Gebrauchs- und betriebsanleitung. Die mittels Einstellschraube (5) eingestellte Durchflussmenge wird am Manometer mit Mengenanzeige (4) abgelesen. In Druckminderern mit Manometer-Mengenanzeige ist eine Messblende (Drossel) (9) eingebaut. Prüfen Sie, ob in Ihrer Anlage bereits eine Messblende eingebaut ist. Wenn ja, muss diese entfernt werden, da sie in ihrer Bohrung nicht auf den Druckminderer abgestimmt ist.

9. Gewährleistung

Die Standard Garantiezeit beträgt zwei Jahre ab dem Datum des Warenempfangs beim Kunden (oder falls das nicht ermittelbar ist, ab dem Produktionsdatum welches auf der Ware ausgewiesen ist.) Die Standard Garantiezeit ist nur gültig für Waren, die entsprechend der Bedienungsanleitung und der generell gültigen Praxis und Normen der Industrie gehandhabt wurden.

Hinweis: Die Bilder in dieser Gebrauchsanweisung sind nur beispielhaft. Sie kann von der wirklichen Aussehen Ihrer Ware abweichen!

USER'S MANUAL

DYNAREG

OMNIREG

MIKYREG

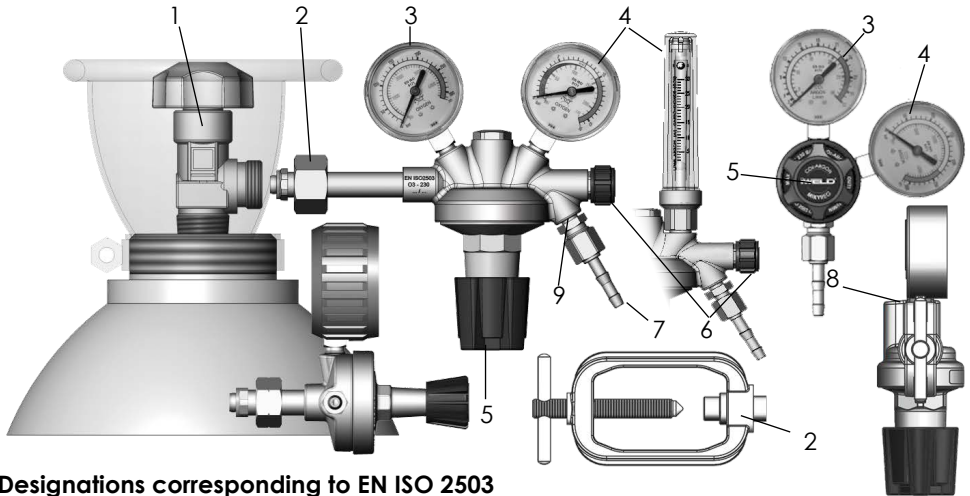
MINIREG

Cylinder Pressure regulator

These instructions are intended to ensure the safe operation of pressure control valves in conformity with the effective regulations. Careful attention to these instructions will help to avoid risks and loss of production as well as enhance reliability and durability of pressure control valves.

These instructions must be kept permanently at hand in your workshop.

for Safety instructions also see paragraph
In case of doubt do consult the manufacturer.



Designations corresponding to EN ISO 2503

1. Cylinder valve
2. Entry stud with screw connection or bracket.
3. High pressure gauge
4. Low pressure gauge respectively flowmeter gauge
5. Adjusting screw
6. Shut off valve
7. Outlet stud
8. Safety valve
9. Regulating orifice/throttle, for pressure control valves having flowmeter gauge only.

Equipment classifications for pressure regulators in accordance with DIN EN ISO 2503				
Gas type	Equipment class	Maximum inlet pressure P_1 [bar]	Maximum outlet pressure P_2 [bar]	Nominal gas flow Q_1 [m ³ /h]
Oxygen and other compressed gases up to 300 bar	0	0-300 bar	2	1,5
	1		4	5
	2		6	15
	3		10	30
	4		12,5	40
	5		20	50
Dissolved acetylene	1	25	0,8	1
	2		<1,5	5
MPS (MAPP)	0	25	1,5	1
	1		4	5
LPG	1	25	1,5	1
	2		4	5
CO ₂	0	200	2	4
	1		4	2

1. Operation

1.1 Use in conformity with effective regulations

Pressure control valves are intended to be used with compressed gases or with under pressure dissolved gases in cylinders having a filling pressure of max. 300 bar, also for liquid gases, and to reduce the respective cylinder pressure as well as to ensure a constant work-in pressure.

Pressure control valves may only be used for those gases that are mentioned in the markings of the valve.

1.2 Use contrary to effective regulations

- pressure control valves must not be for gases in state of liquidity.
- pressure control valves must not be operated under ambient temperatures of under -20 °C or above + 60 °C.
- pressure control valves must not be used for corrosive gases, such as ethylamin, dimethylamin, ammonia etc.

2. Safety Instructions

2.1 Pressure control valves comply with the actual relevant technical regulations and meet all existing standards.

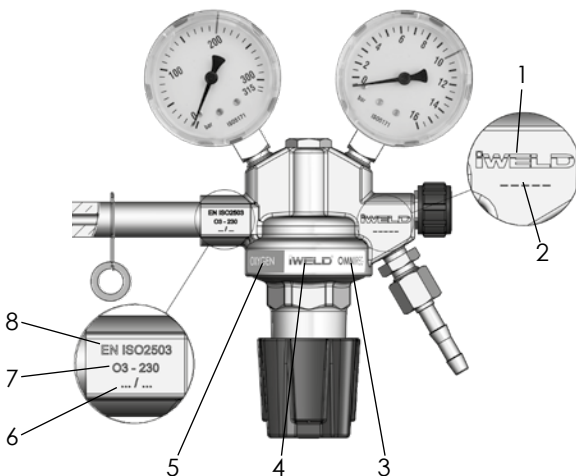
2.2 Modifications or alternations to the pressure control valves must not be made without approval by the manufacturer,

2.3 No intermediary connections are allowed between the cylinder valve and the pressure control valve.

2.4 Incorrect use and use contrary to the intended purpose may endanger the operator and other persons, and damage to the pressure control valve and the installation may result.

2.5 Regulations to be respected: In Germany: UW (=Instructions to Avoid Accidents; Welding Cutting and Associated Procedures VGB 15), EN ISO 2503 Cylinder Pressure Control Valves.

3. Marking



1	Manufacturer's ID
2	Serial number
3	Type name
4	Manufacturer's logo
5	Gas type
6	Production data - code week/year
7	<ul style="list-style-type: none"> - Gas type: A=Acetylene; O=Oxygen; P=LPG; N=CO₂, Nitrogen, Inert Gas; H=Hydrogen; D=Air; M=Methane/ Natural Gas; Y=MPS, - Max. inlet pressure class (0,1,2,3,4,5) - Max. outlet pressure/flow
8	Class = EN ISO2503

4. Installation instructions

4.1 Danger of explosion!

Keep all parts, your hands and tools in contact with oxygen free of oil and grease.

4.2 These Operating Instructions have to be observed conscientiously before starting and during operation.

4.3 Check that the pressure control valve is suitable for the gas to be used (see Markings, paragraph 3).

4.4 Check that the cylinder valve connection is clean and undamaged; if not so the pressure control valve must not be connected.

4.5 Before connecting the pressure control valve open and close succinctly the cylinder valve (1) in order to remove possible impurities. Do not stand in front of the cylinder valve. Do not hold your hand before the cylinder valve.

4.6 Connect the pressure control valve gas-tight by means of the sleeve nut respectively the bracket (2) to the cylinder valve (1). The regulating screw (5) must show downward.

4.7 Connect hose to the connection at the outlet stud (7) and to the implement of consumption. Use hoses corresponding to EN 559 (ISO 3821) and hose connections corresponding to EN 560; secure by appropriate hose clamps.

4.8 Setting of Pressure

To begin with close shut-off valve (6) and relieve pressure from the pressure control valve by opening the regulating screw (5). Open cylinder valve (1) slowly, the entry pressure gauge (3) showing the cylinder pressure. Open little the shut-off valve of the implement. Now set the required working pressure respectively flow at the outlet gauge (4) by closing the regulating screw (5). Drop of pressure may be compensated by actioning the regulating screw.

4.9 Indications to Pressure Control Valves having Flow-meter Gauge Setting of the required flow: At first close valve (6). Open slowly cylinder valve (1). The inlet gauge (3) is indicating the cylinder pressure. Open valve (6) and corresponding shut-off valve of the implement. Set the desired flow by actioning valve (6).

5. Termination of Operation

- 5.1 Close Cylinder valve (1), unwind (anti-clockwise) the Pressure adjusting knob (5), vent the pressure in the system by opening the downstream (Blowpipe) valves.
- 5.2 Once the system has been purged, close the downstream valves.

6. Operation and Maintenance Instructions

- 6.1 Protect the pressure control valve from damage (check visual check ups in regular intervals).
- 6.2 The preset adjustment of the safety valve (8) must not be changed.
- 6.3 Ensure that gaskets, sealing surfaces and gauges are in good condition and free from marks.
- 6.4 If malfunction of the regulator (such as increasing outlet pressure at consumption= 0, leaking, defective gauges or responding safety valve) is suspected put the pressure control regulator out of operation and close the cylinder valve (1) immediately.
Do not under any circumstances undertake, or allow any repairs by unauthorised personnel

7. Repairs

- 7.1. Repairs of Cylinder Pressure Regulators shall be carried out by competent personnel at an authorised Service or Repair Workshop. Only genuine spares may be used.
- 7.2. Repairs or modifications carried out by the user or a non-authorised third party will entail loss of liability.Cylinder

8. Pressure Control Valves having Flowmeter Gauge

Paragraphs 1 to 7 of these Operation instructions apply also to these pressure control valves. The flow set by the regulation screw (5) may be read at the flowmeter gauge (4). Pressure control valves having a flowmeter carry an integrated throttle (9). Check if your implement comes already an integrated throttle or regulating orifice. If so have it removed since it will not be calibrated to match the pressure control valve.

9. Warranty

The Standard Warranty period is one year from date of receipt by the Customer. The standard warranty is only valid for products handled according to Instruction for use (IFU) and general industry good practice and standards.

Note: Pictures in this Instruction for use are illustrative only. They may differ from the real look of your product!

