

# BESTER 190C MULTI

---

## KEZELŐI KÉZIKÖNYV



HUNGARIAN

---

**LINCOLN**<sup>®</sup>  
**ELECTRIC**

Lincoln Electric Bester Sp. z o.o.  
ul. Jana III Sobieskiego 19A, 58-263 Bielawa, Lengyelország  
[www.lincolnelectric.eu](http://www.lincolnelectric.eu)

**KÖSZÖNJÜK**, hogy a Lincoln Electric termékek MINŐSÉGÉT választotta.

- Kérjük, vizsgálja meg, hogy a csomagolás és a berendezés nem sérült-e meg. A szállítás során megsérült anyagokra vonatkozó igényekkel kapcsolatosan azonnal értesíteni kell a forgalmazót.
- A későbbi hivatkozás céljából írja be az alábbi táblázatba a berendezés azonosító adatait. A típus neve, kódja és sorozatszáma a gép adattábláján található meg.

Típus neve:

Kód és sorozatszám:

Vásárlás dátuma és helye:

## MAGYAR TÁRGYMUTATÓ

Műszaki jellemzők .....	1
Elektromágneses összeférhetőség (EMC) .....	2
Biztonság .....	3
Bevezetés .....	5
Üzembe helyezési és kezelési utasítások .....	5
WEEE .....	12
Cserealkatrészek .....	12
REACH .....	12
Jóváhagyott szervizek helye .....	12
Elektromos kapcsolási rajz .....	12
Tartozékok .....	13

# Műszaki jellemzők

NÉV		TÁRGYMUTATÓ	
BESTER 190C MULT		B18259-1	
<b>BEMENET - CSAK EGY FÁZIS</b>			
Normál feszültség/fázis/frekvencia és biztosíték típus	Szükséges áramfejlesztő (ajánlott)	Maximális bemeneti áramerősség	Bemeneti effektív áramerősség
230+/-15% / 1/50/60 Hz 16 A (I <sub>2</sub> >160 A)	>10 kVA	38A	16A
<b>NÉVLEGES KIMENET – CSAK DC</b>			
Mód	Terhelési ciklus <sup>(1)</sup>	Amper	Feszültség névleges áramerősségnél
GMAW	20%	180A**	23V
	60%	115A	19,8V
	100%	90A	18,5V
SMAW	15%	180A**	27,2V
	60%	95A	23,8V
	100%	75A	23,0V
GTAW	25%	180A**	17,2V
	60%	120A	14,8V
	100%	90A	13,6V
A működési ciklus körülbelül 40 °C			
<b>KIMENETI TARTOMÁNY</b>			
Mód	Nyitott áramkörü feszültség (csúcs)	Hegesztési áram tartománya	Hegesztési feszültség tartománya
GMAW	U <sub>0</sub> 88V	30A÷180A	15,5V÷23V
SMAW	U <sub>0</sub> 88V	15A÷180A	20,6V÷27,2V
GTAW	U <sub>0</sub> 88V	15A÷180A	10,6V÷17,2V
<b>EGYÉB PARAMÉTEREK</b>			
Teljesítménytényező	Hatékonyság és készenléti teljesítmény	Védelmi osztály	Szigetelési osztály
0,75	86% 24W	IP21S	F
<b>FIZIKAI MÉRETEK</b>			
Hossz	Szélesség	Magasság	Tömeg (nettó)
480 mm	220 mm	305 mm	13 kg
<b>HŐMÉRSÉKLET TARTOMÁNY</b>			
Üzemi hőmérséklet tartomány		-10 °C ~ +40 °C (14 °F~104 °F)	
Tárolási hőmérséklet tartomány		-25 °C ~ +55 °C (-13 °F~131 °F)	

(1) 10 perc időtartam alapján (például 30%-os működési ciklus esetén 3 percig be és 7 percig ki)

**Megjegyzés:** A fenti paraméterek a gép fejlesztésével változhatnak

\*\* Amikor a maximális, I<sub>2</sub>>160 A áramerősséggel hegesztenek, a bemeneti csatlakozót >16 A áramerősségűre kell cserélni.

# Elektromágneses összeférhetőség (EMC)

11/04

Ezt a gépet az összes vonatkozó irányelvnek és szabványnak megfelelően tervezték meg. Ennek ellenére továbbra is létrehozhat olyan elektromágneses zavarokat, amelyek hatással lehetnek egyéb rendszerekre, mint például telekommunikációs (telefon, rádió és televízió) vagy egyéb biztonsági rendszerek. Ezek a zavarok biztonsági problémákat okozhatnak az érintett rendszereken. Olvassa el és értse meg ezt a szakaszt annak érdekében, hogy kizárja vagy lecsökkentse a gép által keltett elektromágneses zavar mennyiségét.



Ezt a gépet ipari környezetben való használatra tervezték. Az otthoni környezetben való használatához különös óvintézkedéseket kell betartani az esetleges elektromágneses zavarok kiküszöbölése érdekében. A kezelőnek ezt a berendezést a jelen kézikönyvben leírtak szerint kell üzembe helyezni és működtetni. Elektromágneses zavarok észlelése esetén a kezelőnek korrekciós intézkedéseket kell hoznia ezeknek a zavaroknak a kiküszöbölésére, szükség esetén a Lincoln Electric segítségével.

A gép üzembe helyezése előtt a kezelőnek le kell ellenőriznie, hogy a munkaterületen nincsenek-e olyan berendezések, amelyek az elektromágneses zavarok miatt nem működnének megfelelően. Figyelembe kell venni a következőket.

- A munkaterületen vagy a munkaterület vagy a gép közelében elhelyezkedő bemenő és kimenő kábelek, vezérlőkábelek és telefonkábelek.
- Rádió- és/vagy tv-adók és vevők. Számítógépek vagy számítógépes vezérlésű berendezések.
- Biztonsági és ellenőrző berendezések ipari folyamatokhoz. Kalibráló és mérő berendezések.
- Személyes orvosi eszközök, mint például pézsmékerek és hallókészülékek.
- Ellenőrizze a munkaterületen vagy annak közelében működő berendezések elektromágneses zavartűrését. A kezelőnek meg kell győződnie arról, hogy a környéken lévő összes berendezés kompatibilis. Ehhez további védelmi intézkedésekre lehet szükség.
- A munkaterület méretének meghatározásakor figyelembe kell venni a terület felépítését és az ott végzett további tevékenységeket.

A gép által kibocsátott elektromágneses kibocsátás csökkentéséhez kövesse a következő útmutatásokat.

- A gépet a jelen kézikönyvben leírtaknak megfelelően csatlakoztassa az áramforráshoz. Zavar fellépése esetén további óvintézkedésekre lehet szükség, mint például az áramforrás szűrése.
- A kimenő kábeleknek a lehető legrövidebbeknek kell lenniük, és egymás mellett kell elhelyezkedniük. Amennyiben lehetséges, az elektromágneses kibocsátás csökkentése érdekében földelje le a munkadarabot. A kezelőnek le kell ellenőriznie, hogy a munkadarab leföldelése nem okoz-e problémákat vagy nem biztonságos üzemi körülményeket a személyzet és a berendezések számára.
- A munkaterületen található kábelek leárnyékolása csökkentheti az elektromágneses kibocsátást. Ez szükséges lehet speciális alkalmazás esetén.

## FIGYELEM

Ez az A osztályú berendezés nem alkalmas háztartási használatra, ahol az áramellátás háztartási célra használt alacsony feszültségű elektromos hálózatról történik. A vezetett és a sugárzott zavarok miatt nehézségek léphetnek fel az elektromágneses összeférhetőség biztosításában.



## FIGYELEM





A berendezés nem teljesíti az IEC 61000-3-12 előírásait, Ha a háztartási célra használt alacsony feszültségű elektromos hálózathoz csatlakoztatják, a berendezés üzembe helyezőjének vagy felhasználójának a felelőssége, hogy – szükség esetén – a hálózati elosztó képviselőjével egyeztetve ellenőrizze, hogy a berendezés csatlakoztatható-e.



## FIGYELEM

Ezt a berendezést csak megfelelő képzettséggel rendelkező személyek használhatják. Gondoskodjon arról, hogy az üzembe helyezési, üzemeltetési, karbantartási és javítási eljárásokat csak megfelelő képzettséggel rendelkező személy végezze. A berendezés működtetése előtt olvassa el és értse meg ezt a kézikönyvet. A kézikönyvben található utasítások be nem tartása súlyos személyi sérüléshez, halálhoz vagy a berendezés károsodásához vezethet. Olvassa el és értse meg a figyelmeztető jelzések alábbi ismertetését. A Lincoln Electric nem tehető felelőssé a nem megfelelő üzembe helyezés, a nem megfelelő karbantartás vagy a rendellenes üzemeltetés miatti károkért.

	<b>FIGYELMEZTETÉS:</b> Ez a szimbólum arra figyelmeztet, hogy a személyi sérülés, a halál vagy a berendezés károsodásának elkerüléséhez be kell tartani az utasításokat. Védje meg magát és másokat a súlyos sérüléstől vagy a halálos balesettől.
	<b>OLVASSA EL ÉS ÉRTSE MEG AZ UTASÍTÁSOKAT:</b> A berendezés működtetése előtt olvassa el és értse meg ezt a kézikönyvet. Az ívhegesztés veszélyes lehet. A kézikönyvben található utasítások be nem tartása súlyos személyi sérüléshez, halálhoz vagy a berendezés károsodásához vezethet.
	<b>AZ ÁRAMÜTÉS HALÁLT OKOZHAT:</b> A hegesztőberendezés nagyfeszültséget hoz létre. Ne érintse meg az elektródát, a munkacsipeszt vagy a csatlakoztatott munkadarabokat, amikor a berendezés be van kapcsolva. Szigetelje el magát az elektródától, a munkacsipesztől és a csatlakoztatott munkadaraboktól.
	<b>ELEKTROMOS ÜZEMŰ BERENDEZÉS:</b> A berendezésen végzett munka előtt kapcsolja ki az áramellátást a biztosítékdobozban lévő megszakítókapcsoló használatával. Földelje le ezt a berendezést a helyi villamossági szabályozásoknak megfelelően.
	<b>ELEKTROMOS ÜZEMŰ BERENDEZÉS:</b> Rendszeresen ellenőrizze a bemenő, az elektróda és a munkacsipesz kábeleket. Ha a szigetelésen bármilyen sérülést észlel, azonnal cserélje ki a kábelt. A véletlenszerű ivgyulladás elkerülése érdekében az elektródatartót ne helyezze el közvetlenül a hegesztőasztalon vagy a munkacsipesszel érintkező bármely egyéb felületen.
	<b>AZ ELEKTROMOS ÉS A MÁGNESES MEZŐK VESZÉLYESEK LEHETNEK:</b> A vezető anyagokon átfolyó elektromos áram elektromos és mágneses mezőket (EMF) hoz létre. Az EMF-mezők zavart okozhatnak bizonyos pészmékereknél, ezért a pészmékerekkel rendelkező hegesztőknek a berendezés üzemeltetése előtt konzultálniuk kell az orvosukkal.
	<b>CE MEGFELELÉS:</b> Ez a berendezés teljesíti az Európai Közösség irányelveit.
	<b>MESTERSÉGES OPTIKAI SUGÁRZÁS:</b> A 2006/25/EK irányelvnek és az EN 12198-as szabványnak megfelelően ez a termék 2. kategóriába tartozó berendezés. Kötelezővé teszi a legfeljebb 15-ös védelmi fokozatú szűrővel rendelkező személyi védőfelszerelések (PPE) az alkalmazását, az EN169-es szabvány követelményeinek megfelelően.
	<b>A GŐZÖK ÉS GÁZOK VESZÉLYESEK LEHETNEK:</b> A hegesztés az egészségre veszélyes gőzöket és gázokat hozhat létre. Kerülje el ezen gőzök és gázok belélegzését. Ezen veszélyek elkerülése érdekében a kezelőnek megfelelő szellőzést vagy szellőztetést kell biztosítania a gőzök és gázok légzési zónából való távoltartása érdekében.
	<b>AZ ÍVSUGARAK ÉGÉSI SÉRÜLÉST OKOZHATNAK:</b> Használjon megfelelő szűrővel és védőlemezzel ellátott pajzsot, hogy a hegesztés vagy a hegesztés megfigyelése során megvédje a szemét a szikráktól és az ívsugaraktól. Használjon tartós, lángbiztos anyagból készült ruházatot annak érdekében, hogy megvédje a bőrét és az Önt segítő személyek bőrét. Védje a közelben lévő többi személyt megfelelő, nem gyúlékony árnyékolóval, és figyelmeztesse őket, hogy ne nézzenek az ívbe, és ne tegyék ki magukat az ív hatásának.
	<b>A HEGESZTÉSI SZIKRÁK TÜZET VAGY ROBBANÁST OKOZHATNAK:</b> Távolítsa el a tűzvesélyt jelentő tárgyakat a hegesztési területről, és legyen kéznél tűzoltókészülék. A hegesztési folyamat során felszabaduló hegesztési szikrák és forró anyagok könnyen átjuthatnak a környező területre a kis repedéseken és nyílásokon át. Ne hegeszsen tartályokat, hordókat, konténereket vagy anyagokat, amíg meg nem tették a szükséges lépéseket a gyúlékony vagy mérgező gőz jelenlétének kizárásához. Soha ne működtesse ezt a berendezést gyúlékony gázok, gőzök vagy gyúlékony folyadékok jelenlétében.

	<p><b>A HEGESZTETT ANYAGOK ÉGHETNEK:</b> A hegesztés nagy mennyiségű hőt termel. A munkaterületen lévő forró felületek és anyagok súlyos égési sérüléseket okozhatnak. Használjon kesztyűt vagy fogót a munkaterületen lévő anyagok megérintésekor vagy mozgatásakor.</p>
	<p><b>A SÉRÜLT PALACK FELROBBANHAT:</b> Csak olyan sűrített gázos palackokat használjon, amelyek a folyamathoz megfelelő védőgázt tartalmaznak, és használjon a felhasznált gázhoz és nyomáshoz megfelelő szabályozókat. A palackokat mindig álló helyzetben, rögzített tartóhoz láncolva használja. A palackokat ne mozgassa vagy szállítsa eltávolított védőkupakkal. Ügyeljen arra, hogy az elektróda, az elektródatartó, a munkacső vagy bármely egyéb áram alatti rész ne érjen hozzá a gázpalackhoz. A gázpalackokat távol kell tartani az olyan területektől, ahol fizikai károsodásnak, valamint szikrával és hőforrással járó hegesztési folyamatnak lennének kitéve.</p>
	<p><b>A MOZGÓ ALKATRÉSZEK VESZÉLYESEK:</b> A gépben mozgó mechanikus alkatrészek vannak, amelyek súlyos sérüléseket okozhatnak. A gép indításakor, valamint a gép működtetése és szervizelése közben tartsa távol a kezét, testét és ruházatát ezektől az alkatrészekről.</p>
	<p><b>BIZTONSÁGI JELZÉS:</b> A berendezés rendeltetése szerint energiát biztosít a megnövekedett áramütésveszéllyel rendelkező környezetben végzett hegesztési műveletekhez.</p>

A gyártó fenntartja a jogot a berendezés kialakításának módosítására és/vagy javítására, anélkül, hogy ezzel egyidejűleg frissítené a kezelői kézikönyvet.

## Bevezetés

A **BESTER 190C MULTI** hegesztőgépek a következő hegesztéseket teszik lehetővé:

- GMAW (MIG/MAG)
- FCAW-SS
- SMAW (MMA)

A **BESTER 190C MULTI** géphez a következő berendezések kerültek hozzáadásra:

- Munkavezeték – 3 m
- GMAW hegesztőpisztoly – 3 m
- V0.6/V0.8 hajtógörgő tömör huzalhoz (a huzaladagolóba van beszerelve).

A GMAW és az FCAW-SS folyamatokra vonatkozóan a műszaki specifikáció a következőket írja elő:

- Hegesztőhuzal típusa
- Huzal átmérője

A „Tartozékok” fejezetben a felhasználó által megvásárolható ajánlott berendezések vannak felsorolva.

## Üzembe helyezési és kezelési utasítások

A gép üzembe helyezése vagy üzemeltetése előtt olvassa el ezt a teljes szakaszt.

### Elhelyezés és környezet

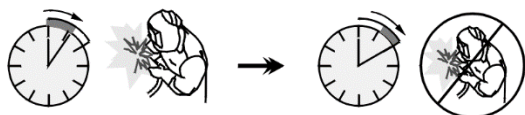
Ez a gép standard környezetben fog működni. Ennek ellenére, a hosszú élettartam és a megbízható működés érdekében fontos az egyszerű megelőző intézkedések foganatosítása.

- Ne helyezze el és ne használja a gépet olyan felületen, amelynek a dőlése a vízszinteshez képest 15°-nál nagyobb.
- Ezt a gépet ne használja elfagyott cső felolvasztására.
- A gépet olyan helyen kell elhelyezni, ahol a tiszta levegő szabadon áramlik, a szellőzőnyílásokba belépő és kilépő levegő áramlásának akadályozása nélkül. Ne takarja le a gépet papírral, ruhával vagy ronggyal, amikor be van kapcsolva.
- Minimálisra kell csökkenteni a gép által beszívható szennyeződés és por mennyiségét.
- Ez a gép IP21-es védelmi besorolású. Tartsa szárazon, ha lehetséges, és ne helyezze nedves padlóra vagy agyagfelületre.
- A gépet tartsa távol rádióhullámokkal vezérelt gépektől. A szokásos működés negatív hatással lehet a közelben elhelyezkedő, rádióhullámokkal vezérelt gépekre, ami sérüléshez vagy a berendezések károsodásához vezethet. Olvassa el a jelen kézikönyv elektromágneses összeférhetőséggel kapcsolatos szakaszát.
- Ne üzemeltesse 40 °C-nál magasabb környezeti hőmérsékletű területeken.

### Üzemciklus és túlmelegedés

A hegesztőgép üzemi ciklusa a 10 perces ciklusban eltöltött idő azon százalékos aránya, amely során a hegesztő a gépet névleges hegesztőárammal üzemeltetheti.

Példa: 60%-os működési ciklus



Hegesztés 6 percig.

Szünet 4 percig.

A működési ciklus túlzott kiterjesztése a hővédő áramkör aktiválódásához vezet.

A gépet hőmérséklet-érzékelő védi a túlmelegedéssel szemben.

### Bemeneti áramforráshoz való csatlakoztatás

#### FIGYELEM

A hegesztőgépet csak szakképzett villanyszerelő csatlakoztathatja az áramforráshoz. A felszerelést a megfelelő Nemzeti Villamossági Szabályzat és a helyi szabályozások előírásai szerint kell elvégezni.

A gép bekapcsolása előtt ellenőrizze a gép rendelkezésére álló bemeneti feszültséget, fázist és frekvenciát. Ellenőrizze a gép és a bemeneti áramforrás közötti földelővezetékét. A **BESTER 190C MULTI** hegesztőgépet megfelelően felszerelt, földelőcsatlakozós fali aljzathoz kell csatlakoztatni.

A bemeneti feszültség 230 V, 50/60 Hz. Az áramellátással kapcsolatos további információkért tekintse meg a jelen kézikönyv műszaki adatok részét, valamint a gép adattábláját.

Ellenőrizze, hogy a hálózati aljzaton elérhető áram mennyisége elegendő-e a gép megfelelő működéséhez. A szükséges késleltetett biztosíték (vagy „B” karakterisztikájú áramkörmegszakító) és a kábelek méretei a jelen kézikönyv műszaki adatok részében vannak felsorolva.

#### FIGYELEM

A hegesztőgép olyan kimeneti teljesítménnyel rendelkező áramfejlesztőről használható, amely legalább 30%-kal nagyobb, mint a hegesztőgép bemeneti teljesítménye.

#### FIGYELEM

Amikor a gépet áramfejlesztőről használja, ügyeljen arra, hogy az áramfejlesztő kikapcsolása előtt először a hegesztőgépet kapcsolja ki, mert különben a hegesztőgép károsodhat!

### Kimeneti csatlakozások

Lásd a 2. ábra [7], [8] és [9] pontjait.

## Az áramforrás elhelyezése és csatlakoztatása



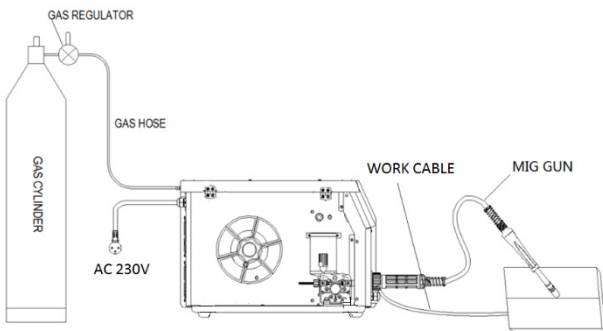
### FIGYELEM

Kerülje a levegőben lévő nagy mennyiségű port, valamint savas és maró anyagokat.

Védje meg magát az esőtől és a közvetlen napfénytől, ha a szabadban használja.

A megfelelő szellőzés biztosításához a hegesztőgép körül 500 mm-es szabad helynek kell lennie.

Zárt területen megfelelő szellőztetést kell alkalmazni.



1. ábra

## Kezelőszervek és működtető funkciók Elülső panel



2. ábra

1. Amper/WFS kijelző
2. Feszültség/íverősség kijelző
3. Teljesítményjelző/figyelmeztetés jelző
4. Huzalléptető gomb
5. 2T/4T kiválasztás
6. Hegesztési mód (MIG/GTAW/MMA) kiválasztása
7. Induktívitas szabályozó gomb
8. Kimeneti terminál (negatív)
9. Kimeneti terminál (aktív)
10. Euro-pisztoly csatlakozó
11. Feszültség/íverősség szabályozó gomb
12. Amper/WFS szabályozó gomb

## Megjegyzés:

- A „védelmi jelzőfény” kigyullad, ha a működési ciklust túllépi. Ez azt jelzi, hogy a belső hőmérséklet meghaladja az engedélyezett szintet, ezért a gépet le kell állítani, hogy lehűljön. A hegesztés folytatódhat, ha a „védelmi jelzőfény” kialszik.
- Az áramforrást ki kell kapcsolni, ha nem használja.
- A hegesztőknek védőruházatot és hegesztősisakot kell viselniük az ív és a hő kibocsátás által okozott sérülések elkerüléséhez.
- Ügyelni kell arra, hogy másokat ne tegyenek ki a hegesztési ívnek. Ármékölő használata javasolt.
- Ne hegeszzen gyúlékony vagy robbanásveszélyes anyagok közelében.

7. Gomb vezérlés: A GMAW esetén ez a gomb a következőket vezéri [7]:

GMAW folyamat		<b>Induktívitas:</b> Az ív ezzel a gombbal szabályozható. Ha az érték magasabb, az ív puhább lesz, és a hegesztés során kevesebb lesz a kifröccsenés.
---------------	--	---

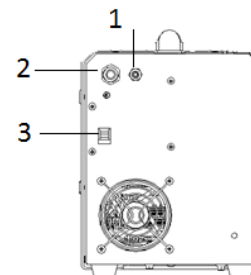
11. Feszültség/íverő szabályozás: A hegesztési eljárástól függően ez a gomb a következőket vezéri [11]:

GMAW folyamat		A hegesztés terhelési feszültsége, és ez a gomb állítja be (hegesztés közben is).
SMAW folyamat		<b>ÍVERŐ:</b> A kimeneti áramot a rendszer ideiglenesen megnöveli az elektróda és a munkadarab közötti rövidzárlat-kapcsolat megszüntetéséhez.

12. Huzaladagolási sebesség/áramerősség gomb: A hegesztési eljárástól függően ez a gomb a következőket vezéri [12]:

GMAW folyamat	$\frac{m}{min}$	<b>Huzaladagolási sebesség (WFS):</b> A névleges huzaladagolási sebesség (m/perc) százalékos értéke.
SMAW folyamat	<b>A</b>	A hegesztési áramerősséget ez a gomb állítja be (hegesztés közben is).

## Hátlap



3. ábra

1. Gázcsatlakozó
2. Bemeneti tápkábel
3. Főkapcsoló



### FIGYELEM

A gép újbóli bekapcsolásakor az utolsó hegesztési folyamat kerül betöltésre.



### FIGYELEM

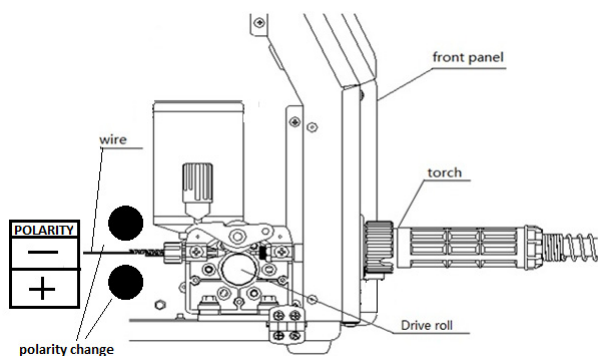
Ha a GMAW folyamat során megnyomják a nyomógombot, a kimeneti terminálok feszültség alatt maradnak.



### **FIGYELEM**

A SMAW folyamat során a kimeneti terminálok továbbra is feszültség alatt maradnak.

## Telepítés és csatlakoztatás



4. ábra

### **FIGYELEM**

A pozitív (+) polaritást a gyárban állítják be.

Ha a hegesztési polaritást meg kell változtatni, akkor a felhasználónak:

- Ki kell kapcsolnia a gépet.
- Meg kell határozni a használandó elektróda (vagy huzal) polaritását. Ezzel kapcsolatosan tekintse meg az adatokat.
- Ki kell választania és be kell állítania a megfelelő polaritást.

### **FIGYELEM**

Hegesztés előtt ellenőrizze az elektródák és huzalok polaritását.

### **FIGYELEM**

A gépet hegesztés során teljesen bezárt ajtóval kell használni.

### **FIGYELEM**

Ne használja fogantyút a gép mozgatásához munka közben.

## Az elektródahuzal betöltése

- Kapcsolja ki a gépet.
- Nyissa ki a gép oldalburkolatát.
- Csavarja ki a hüvely rögzítőanyáját.
- Helyezze fel a huzaltekercset a hüvelyre úgy, hogy a tekercs az óramutató járásával ellentétes irányba forogjon, amikor a huzalt a huzaladagolóba adagolja.
- Gondoskodjon róla, hogy a tekercs beállítócsapja az orsó illesztési furatába kerüljön.
- Csavarja be a hüvely rögzítősapkáját.
- Helyezze fel a huzalgörgőt a huzalátmérőnek megfelelő horony használatával.
- Szabadítsa fel a vezeték végét, és vágja le a hajlított végét, ügyelve arra, hogy ne maradjon rajta sorja.

### **FIGYELEM**

A huzal éles vége sérülést okozhat.

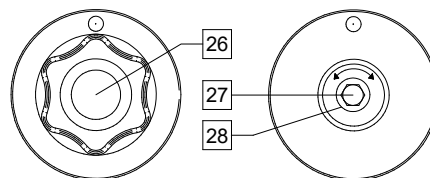
- Forgassa el a huzaltekercset az óramutató járásával ellentétes irányba, és fűzze be a vezeték végét a huzaladagolóba, egészen az Euro-aljzatig.

- Állítsa be megfelelően a huzaladagoló nyomógörgőjének erejét.

## A hüvely féknyomatékának beállítása

A hegesztőhuzal spontán letekeredésének elkerülése érdekében a hüvely fékkel van ellátva.

A beállítást az M8-as imbuszcsonnyal elforgatásával kell elvégezni. Ez a csavar a hüvelykeret belsejében található meg, a hüvelykúpok lecsavarozását követően.



5. ábra

26. Rögzítőkupak.

27. M8-as állító imbuszcsonnyal.

28. Nyomórugó.

Az M8-as imbuszcsonnyal óramutató járásával megegyező irányban történő elforgatása növeli a rugófeszültséget, és ezzel növeli a féknyomatékot.

Az M8-as imbuszcsonnyal óramutató járásával ellentétes irányban történő elforgatása csökkenti a rugófeszültséget, és ezzel csökkenti a féknyomatékot.

A beállítás befejezése után csavarja fel újból a rögzítőkupakot.

## A nyomógörgő erejének beállítása

A nyomókar szabályozza a hajtógörgők által a huzalra kifejtett erő mennyiségét.

A nyomóerő beállításához az állítócsavart az óramutató járásával megegyező irányban kell elforgatni az erő növeléséhez, és az óramutató járásával ellentétes irányban az erő csökkentéséhez. A nyomókar megfelelő beállítása biztosítja a legjobb hegesztési teljesítményt.

### **FIGYELEM**

Ha a görgőnyomás túl alacsony, a görgő csúszni fog a huzalon. Ha a görgőnyomás túl magasra van állítva, akkor a huzal deformálódhat, ami adagolási problémákat okozhat a hegesztőpisztolynál. A nyomóerőt megfelelően be kell állítani. Lassan csökkentse a nyomóerőt, amíg a huzal éppen csak csúszik a meghajtó görgőn, majd enyhén növelje az erőt az állítóanya egy fordulattal történő elforgatásával.

## Az elektródahuzal beillesztése a hegesztőpisztolyba.

- Kapcsolja ki a hegesztőgépet.
- A hegesztési folyamattól függően csatlakoztassa a megfelelő pisztolyt az Euro-aljzathoz. A pisztoly és a hegesztőgép névleges paramétereinek egyezniük kell.
- Távolítsa el a fűvókát a pisztolyról, az érintkezőcsúcsot vagy a védőkupakot és az érintkezőcsúcsot. Ezután egyenesítse ki a pisztolyt.
- Kapcsolja be a hegesztőgépet.
- Nyomja meg a pisztolyravaszt a huzal bevezetéséhez a pisztoly-betétsövön keresztül, amíg a huzal ki nem lép a menetes végből.
- A ravasz felengedésekor a huzaltekercs nem tekeredhet le.
- Állítsa be ennek megfelelően a huzaltekercs-féket.
- Kapcsolja ki a hegesztőgépet.
- Szereljen fel egy megfelelő érintkezőcsúcsot.
- A hegesztési folyamattól és a pisztoly típusától függően szerelje fel a fűvókát (GMAW folyamat) vagy a védőkupakot (FCAW-SS eljárás).

### ! FIGYELEM

Ügyeljen arra, hogy a szeme és a keze távol legyen a pisztolytól, miközben a huzal kilép a menetes végen.

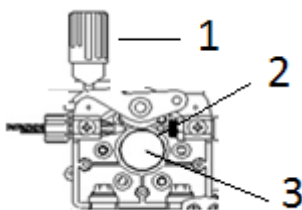
## Hajtógörgők cseréje

### ! FIGYELEM

Kapcsolja ki a hegesztési tápegység áramellátását a hajtógörgők felszerelése vagy cseréje előtt.

A **BESTER 190C MULTI** V0.6-os/V0.8-as hajtógörgővel van felszerelve acélhuzalhoz. Egyéb huzalméreték esetén a megfelelő hajtógörgő-készlet áll rendelkezésre (lásd „Tartozékok” fejezet). Kövesse az utasításokat:

- Kapcsolja ki a hegesztőgépet.
- Oldja ki nyomógörgő-kart [1].
- Csavarja le a rögzítőkupakot [3].
- Cserélje ki a hajtógörgőket [2] a használt huzalnak megfelelő kompatibilis hajtógörgőkre.



6. ábra

- Csavarrögzítő kupak [3].

## Gázcsatlakozás

A gázpalackot megfelelő áramlásszabályozóval kell felszerelni. Miután a gázpalack megfelelő áramlásszabályozóval felszerelt, csatlakoztassa a gáztömlőt a szabályozóhoz és a gép gázbemeneti csatlakozójához. Lásd a 3. ábra [1]-es pontját.

### ! FIGYELEM

A hegesztőgép minden megfelelő védőgáztípust, a széndioxidot, az argont és a héliumot is beleértve, legfeljebb 5,0 bar nyomáson támogat.

**Megjegyzés:** A GTAW emelési eljárás használatakor csatlakoztassa a GTAW hegesztőpisztoly gáztömlőjét a védőgázpalack gázszabályozójához.

## GMAW, FCAW-SS hegesztési folyamat

A **BESTER 190C MULTI** GMAW és FCAW-SS hegesztési folyamatokhoz használható.

## A gép előkészítése a GMAW és FCAW-SS hegesztési folyamatokhoz.

A GMAW vagy FCAW-SS hegesztési folyamat elkezdési eljárása:

- Határozza meg a használandó huzal polaritását. Ezzel kapcsolatosan tekintse meg a huzallal kapcsolatos adatokat.
- Csatlakoztassa a GMAW/FCAW folyamathoz szükséges gázhűtéses pisztoly kimenetét Euro-aljzathoz [10] a 2. Ábra szerint.
- A használandó huzaltól függően csatlakoztassa a munkavezetékét a kimeneti aljzathoz ([8] vagy [9]), a 2. ábra szerint.
- Csatlakoztassa a munkacsatlakozót a hegesztési darabhoz a munkacsipesszel.
- Szerelje be a megfelelő vezetékét.
- Szerelje be a megfelelő hajtógörgőt.
- Szükség esetén (GMAW folyamat) győződjön meg róla, hogy a védőgáz csatlakoztatva van-e.
- Kapcsolja be a gépet.
- Nyomja meg a pisztolyravaszt a huzal bevezetéséhez a pisztoly-betétsövön keresztül, amíg a huzal ki nem lép a menetes végből.
- Szereljen fel egy megfelelő érintkezőcsúcsot.
- A hegesztési folyamattól és a pisztoly típusától függően szerelje fel a fűvókát (GMAW folyamat) vagy a védőkupakot (FCAW-SS eljárás).
- Zárja be a bal oldali panelt.
- Állítsa a hegesztési módot a GMAW [6] lehetőségre (2. ábra)
- A hegesztőgép most már hegesztésre kész.
- A hegesztés elkezdhető a hegesztés során alkalmazandó munkahelyi egészségvédelmi és biztonsági alapelvek betartása mellett.

## Manuális módban végzett GMAW, FCAW-SS hegesztési folyamat

A **BESTER 190C MULTI** a következőkre állítható be:

BESTER 190C MULTI	
•	Hegesztés terhelési feszültsége
•	WFS
•	Induktivitás

A **2 lépéses - 4 lépéses** mód módosítja a hegesztőpisztoly-ravaszkészítési funkcióját.

- A 2 lépéses ravasz működés be- és kikapcsolja a hegesztést a ravasz aktiválásától függően. A hegesztési folyamat a hegesztőpisztoly-ravaszkészítés megkezdésével indul el.
- A 4 lépéses mód esetén a hegesztés a hegesztőpisztoly-ravaszkészítés felengedésekor is folytatódik. A hegesztés leállításához újból meg kell húzni a hegesztőpisztoly-ravaszkészítést. A 4 lépéses mód elősegíti a hosszú hegesztések elvégzését.



### FIGYELEM

A 4 lépéses mód nem használható ponthegesztés esetén.

## SMAW (MMA) hegesztési folyamat

A **BESTER 190C MULTI** nem tartalmazza a SMAW hegesztéshez szükséges húzalt tartalmazó elektródátartót, de ez külön megvásárolható.

A SMAW hegesztési folyamat elkezdési eljárása:

- Először kapcsolja ki a gépet.
- Határozza meg a használandó elektróda polaritását. Ezzel kapcsolatosan tekintse meg az elektródával kapcsolatos adatokat.
- A használt elektróda polaritásától függően csatlakoztassa a munkacsatlakozót és az vezetékes elektródátartót a kimeneti aljzathoz ([8] vagy [9]), és rögzítse őket. Lásd az 1. táblázatot.

1. táblázat.

		Kimeneti aljzat	
POLARITÁS	DC (+)	Vezetékes elektródátartó a SMAW-hoz	[9] <b>+</b>
		Munkavezeték	[8] <b>-</b>
	DC (-)	Vezetékes elektródátartó a SMAW-hoz	[8] <b>-</b>
		Munkavezeték	[9] <b>+</b>

- Csatlakoztassa a munkacsatlakozót a hegesztési darabhoz a munkacsipesszel.
- Szerelje be a megfelelő elektródát az elektródátartóba.
- Kapcsolja be a hegesztőgépet.
- Állítsa a hegesztési módot az MMA [6] lehetőségre (2. ábra)
- Állítsa be a hegesztési paramétereket.
- A hegesztőgép most már hegesztésre kész.
- A hegesztés elkezdhető a hegesztés során alkalmazandó munkahelyi egészségvédelmi és biztonsági alapelvek betartása mellett.

A felhasználó a következő funkciókat állíthatja be:

BESTER 190C MULTI	
•	Hegesztési áram
•	ÍV ERŐSSÉGE

## GTAW hegesztési folyamat

A **BESTER 190C MULTI** DC (-) móddal használt GTAW folyamathoz alkalmazható. Az ívhegesztés csak az elemeléses TIG módszerrel érhető el (érintkezésszerű gyújtás és elemeléses gyújtás).

A **BESTER 190C MULTI** nem tartalmazza a GTAW hegesztéshez szükséges hegesztőpisztolyt, de ez külön megvásárolható. Lásd a „Tartozékok” fejezetet.

A GTAW hegesztési folyamat elkezdési eljárása:

- Először kapcsolja ki a gépet.
- Csatlakoztassa a GTAW hegesztőpisztolyt a [9] kimeneti aljzathoz.
- Csatlakoztassa a munkavezetékét a [8]-as kimeneti aljzathoz.
- Csatlakoztassa a munkacsatlakozót a hegesztési darabhoz a munkacsipesszel.
- Szerelje be a megfelelő wolframelektrodát a GTAW hegesztőpisztolyba.
- Kapcsolja be a gépet.
- Állítsa a hegesztési módot a GMAW [6] lehetőségre (2. ábra)
- Állítsa be a hegesztési paramétereket.
- A hegesztőgép most már hegesztésre kész.
- A hegesztés elkezdhető a hegesztés során alkalmazandó munkahelyi egészségvédelmi és biztonsági alapelvek betartása mellett.

## Karbantartás



### FIGYELEM

Javasoljuk, hogy mielőtt elkezdené bármilyen karbantartást vagy javítást, vegye fel a kapcsolatot a legközelebbi műszaki szervizközponttal vagy a Lincoln Electric vállalattal. A nem engedélyezett szervizközpontok vagy személyzet által végzett javítások vagy módosítások semmissé és érvénytelenné teszik a gyártói garanciát.

Azonnal jelenteni kell bármely észlelt károsodást, és javítást kell végezni.

### Rendszeres karbantartás (napi)

- Ellenőrizze a munkavezeték szigetelésének és csatlakozásainak állapotát, és a tápkábel szigetelését. Bármilyen szigetelési sérülés esetén azonnal ki kell cserélni ki a vezetékét.
- Távolítsa el a lerakódásokat a hegesztőpisztoly fűvókájáról. A lerakódások akadályozhatják a védőgáz eljutását az ívhez.
- Ellenőrizze a hegesztőpisztoly állapotát: szükség esetén cserélje ki.
- Ellenőrizze a hűtőventilátor állapotát és működését. Tartsa tisztán a légáramlási nyílásokat.

### Időszakos karbantartás (200 munkaóránként, de évente legalább egyszer)

Végezze el a rendszeres karbantartást, továbbá:

- Tartsa tisztán a gépet. Száraz (és alacsony nyomású) légárammal távolítsa el a port a külső házból és a szekrény belsejéből.
- Ha szükséges, tisztítsa meg és húzza meg az összes hegesztési terminált.

A karbantartási műveletek gyakorisága annak a munkakörnyezetnek a függvényében változhat, ahova a gépet elhelyezik.



### FIGYELEM

Ne érintse meg az áram alatti részeket.



### FIGYELEM

Mielőtt eltávolítaná a hegesztőgép burkolatát, a hegesztőgépet ki kell kapcsolni, és a tápkábelt le kell választani a hálózati aljzatról.



### FIGYELEM

Az egyes karbantartások és szervizelések előtt a gépet le kell választani az áramforrásról. Az egyes javításokat követően a biztonság érdekében hajtsa végre a megfelelő tesztek.

## Ügyfélszolgálati irányelv

A Lincoln Electric Company üzleti tevékenysége kiváló minőségű hegesztőberendezések, fogyóeszközök és vágóeszközök gyártása és értékesítése. Azt a kihívást állítottuk magunk elé, hogy kielégítsük ügyfeink igényeit, és meghaladjuk az elvárásaikat. Esetenként a vásárlók tanácsot vagy információkat kérhetnek a Lincoln Electric termékek általuk való használatának a módjáról. Ügyfeleinknek az akkor rendelkezésre álló legjobb információk alapján válaszolunk. A Lincoln Electric vállalatnak nem áll módjában garantálni az ilyen tanácsok megfelelőségét, és nem vállal felelősséget az ilyen információk vagy tanácsok tekintetében. Az ilyen információkkal vagy tanácsokkal kapcsolatosan kifejezetten kizárunk minden garanciát, a bármilyen adott célra való felhasználás alkalmasságára vonatkozó garanciát is beleértve. Gyakorlati megfontolásból továbbá az ilyen információk vagy tanácsok átadása után azok frissítéséért vagy helyesbítéséért sem vállalunk felelősséget, ezenfelül ezen információk vagy tanácsok nem hoznak létre, nem bővítenek és nem módosítanak semmilyen, a termékeink értékesítéséhez kapcsolódó garanciát.

A Lincoln Electric készséges gyártó, de a Lincoln Electric által értékesített adott termékek kiválasztása és használata kifejezetten a vásárló döntésén múlik, és kifejezetten a vásárló felelőssége. Számos olyan változó van hatással az ezen típusú gyártási módszerek és szervizelési követelmények alkalmazásával nyert eredményekre, amelyek kívül esnek a Lincoln Electric hatáskörén.

A változtatás jogát fenntartjuk – ez az információ a legjobb tudásunk szerint pontos a nyomtatás időpontjában. Kérjük, frissített adatokért látogasson el a [www.lincolnelectric.com](http://www.lincolnelectric.com) webhelyre.

## Hibaelhárítás

Sz.	Probléma	Lehetséges ok	Teendők
1	A sárga hőjelző világít	Túl magas a bemeneti feszültség ( $\geq 15\%$ )	Kapcsolja ki az áramforrást; Ellenőrizze az áramellátást. Indítsa újra a hegesztőgépet, amikor az áramellátás visszatér normál állapotba.
		Túl alacsony a bemeneti feszültség ( $\leq 15\%$ )	
		Nem megfelelő szellőzés.	Javítson a szellőzésen.
		A környezeti hőmérséklet túl magas.	Automatikusan helyreáll, ha a hőmérséklet csökken.
		Túllépi a névleges működési ciklust.	Automatikusan helyreáll, ha a hőmérséklet csökken.
2	A huzaladagoló motor nem működik	A potencióméter hibás	Cserélje ki a potenciómétert
		A fúvóka eltömődött.	Cserélje ki a fúvókát
		A hajtógörgő laza.	Növelje a feszességet a hajtógörgőn
3	A hűtőventilátor nem működik, vagy nagyon lassan forog	A kapcsoló meghibásodott	Cserélje ki a kapcsolót
		A ventilátor meghibásodott	Cserélje ki vagy javítsa meg a ventilátort
		A huzal eltört vagy levált	Ellenőrizze a csatlakozást
4	Az ív nem stabil, és sok a kifröccsenés	A túl nagy érintkezőcsúcs miatt az áramerősség instabil	Cserélje ki megfelelő érintkezőcsúcsra és/vagy hajtógörgőre.
		A túl vékony tápkábel instabillá teszi az áramellátást.	Cserélje ki a tápkábelt.
		Túl alacsony a bemeneti feszültség	Javítsa ki a bemeneti feszültséget.
		A huzalvezetési ellenállás túl nagy	Tisztítsa meg vagy cserélje ki a betétet, és tartsa egyenesen a pisztoly kábelét.
5	Az ív nem indul el	A munkakábel megszakadt	Csatlakoztassa/javítsa meg a munkakábelt
		A munkadarab zsíros, szennyezett, rozsdás vagy festett	Tisztítsa meg a munkadarabot, biztosítsa a jó elektromos kapcsolatot a munkacsipesz és a munkadarab között.
6	Nincs védőgáz	A hegesztőpisztoly nincs megfelelően csatlakoztatva.	Csatlakoztassa újra a hegesztőpisztolyt.
		A gázcső megtört vagy eltömődött.	Ellenőrizze a gázrendszert.
		A gáztömlő megtört.	Javítsa meg vagy cserélje ki
7	Egyebek		Kérjük, lépjen kapcsolatba a legközelebbi szervizzel.

## WEEE

07/06

Magyar



Ne dobja az elektromos berendezést a háztartási szemétkébe!

A hulladék elektromos és elektronikai berendezésekkel (WEEE) kapcsolatos 2012/19/EU Európai Irányelvnek a figyelembevételével, valamint a nemzeti törvények alapján való alkalmazásának megfelelően az élettartamuk végét elérő elektromos berendezéseket külön be kell gyűjteni, és környezetvédelmi szempontból megfelelő újrahasznosítási telepre kell szállítani. A berendezés tulajdonosaként Önnek a helyi képviselőtől kell megkapnia a jóváhagyott gyűjtőrendszerekkel kapcsolatos információkat.

Ezen Európai Irányelv alkalmazásával Ön segít megvédeni a környezetet és az emberi egészséget!

## Cserealkatrészek

12/05

### Az alkatrészlista értelmezésével kapcsolatos utasítások

- Ne használja ezt az alkatrészlistát a géphez, ha a gép kódszáma nincs felsorolva. A fel nem sorolt kódszámokkal kapcsolatosan forduljon a Lincoln Electric szervizszékhöz.
- Használja az összeszerelési oldalon lévő ábrát és az alábbi táblázatot annak a meghatározásához, hogy az adott kódú gépen hol található meg az alkatrész.
- Csak az összeszerelési oldalon hivatkozott fejlécszám alatti oszlopban látható „X” jelöléssel rendelkező részeket használja (a # ezen nyomtatvány módosítását jelöli).

Először olvassa el az alkatrészlista értelmezésével kapcsolatos fenti utasításokat, majd tekintse meg a géphez mellékelt „Cserealkatrészek” kézikönyvet, amelyben megtalálhatja a képekkel bemutatott alkatrészszám kereszthivatkozását.

## REACH

11/19

### Kommunikáció az 1907/2006/EK rendelet (REACH) 33.1 cikkének megfelelően.

A termék belsejében néhány alkatrész a következőket tartalmazza:

Bisfenol A, BPA, EC 201-245-8, CAS 80-05-7  
Kadmium, EC 231-152-8, CAS 7440-43-9  
Ólom, EC 231-100-4, CAS 7439-92-1  
Fenol, 4-nonil-, elágazó, EC 284-325-5, CAS 84852-15-3

több mint 0,1% w/w a homogén anyagban. Ezek az anyagok szerepelnek a REACH „Az engedélyezés szempontjából különös aggodalomra okot adó anyagok jelöltilistája” részében.

Az Ön terméke egyet vagy többet tartalmazhat a felsorolt anyagokból.

Biztonságos használattal kapcsolatos utasítások:

- a gyártó utasításai szerint használja, használat után mosson kezet;
- gyermekektől távol tartandó, ne vegye a szájába,
- a helyi előírások szerint ártalmatlanítsa.

## Jóváhagyott szervizek helye

09/16

- A garancia időtartama alatt fellépő bármilyen meghibásodás esetén a vásárlónak a Lincoln jóváhagyott szervizhez (LASF) kell fordulnia.
- A LASF megtalálásához nyújtott segítségért begyűjtse a kapcsolatot a helyi Lincoln értékesítővel, vagy keresse fel a következő webhelyet: [www.lincolnelectric.com/en-gb/Support/Locator](http://www.lincolnelectric.com/en-gb/Support/Locator).

## Elektromos kapcsolási rajz

Tekintse meg a géphez mellékelt „Cserealkatrészek” kézikönyvet.

## Tartozékok

W10429-15-3M	LGS2 150 MIG pisztoly, gázhűtéses - 3 m.
W000010786	Gázfúvóka, kúpos, Ø12 mm.
W000010820	Érintkezőcsúcs, M6 x 25 mm, ECu 0,6 mm
W000010821	Érintkezőcsúcs, M6 x 25 mm, ECu 0,8 mm
WP10440-09	Érintkezőcsúcs, M6 x 25 mm, ECu 0,9 mm
W000010822	Érintkezőcsúcs, M6 x 25 mm, ECu 1,0 mm
WP10468	FCAW-SS folyamat, védőkupak
W10529-17-4V	GTAW hegesztőpisztoly, WTT2 17- 4 m szeleppel
W000260684	Vezeték KÉSZLET, SMAW folyamat
	Vezetékes elektródatartó a SMAW folyamathoz - 3 m
	Munkavezeték - 3 m
<b>TÖMÖRHUZAL-TEKERCS KÉSZLET</b>	
S33444-20	Hajtógörgő, V0.6/V0.8
S33444-21	Hajtógörgő, V0.8/V1.0 (standard felszereltség)
<b>ALUMÍNIUMHUZAL-TEKERCS KÉSZLET</b>	
S33444-22	Hajtógörgő, U0,8/U1.0
<b>PORBELES HUZALTEKERCS KÉSZLET</b>	
S33444-23	Hajtógörgő, VK0.9/VK1.1