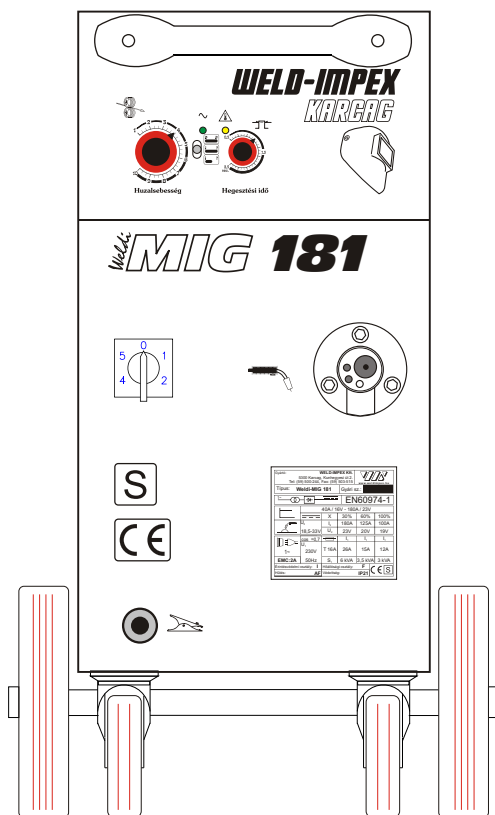


Weldi **MIG 181**

**Védőgázos, fogyóelektródás
hegesztő berendezés**

*Üzembehelyezési, kezelési és
karbantartási útmutató*



WELD-IMPEX

Hegesztéstechnika

WELD-IMPEX Kft.

*Hegesztő-
és plazmavágó gépek
gyártása és forgalmazása*

5300 **Karcag** Kunhegyesi út 2.

Tel: +36 59/503-525

Fax: +36 59/503-515

E-mail: weldi@weldimpex.hu

Internet: www.weldimpex.hu
www.weldimpex.com

Gyártási szám:

BIZTONSÁGI ELŐÍRÁSOK

a hegesztő- és vágóipar elektromos gépeire



Ezt az útmutatót mindenféle művelet megkezdése előtt alaposan olvassa át!



A következő fejezetek néhány **biztonsági előírást** és **utasítást** adnak arra, hogy hogyan használja a hegesztő- és vágóipar elektromos gépeit, hogy **minden érintett személy elkerülje** a balesetet, sérülést stb.

Mivel a **sokféle munkakörülmény** miatt minden megelőző szabályt nem lehet megadni, **kövesse** az aktuális feladatra vonatkozó **szabályokat** és a munkaadó **biztonsági gyakorlatát**.

Olvassa el, értse meg és tartsa be minden használt alkatrész és berendezés (gápalack, pisztoly, elszívó stb.) **biztonságára** vonatkozó munka- és tűzvédelmi előírásokat.

1. Veszélyes jellemzők



1. Fontosak a gép és a munkavégzés kialakított **körülményei**: **szállítás, tárolás, üzembehelyezés, kezelés, karbantartás.**

2. A gép az **elektromos hálózathoz** csatlakozik.

3. Az **elektróda, a munkadarab** (vagy *test*) és a **kábelek feszültség alatt** vannak. Több elektróda feszültsége **összeadódhat** a munkadarabon. A **plazmavágásnál** 200–350 V van a pisztolyon!

A hegesztés/vágás során az alábbiak **keletkeznek**:

4. Látható **fény**, ultrabolya és infravörös **sugárzás**, jelentős **hő**.

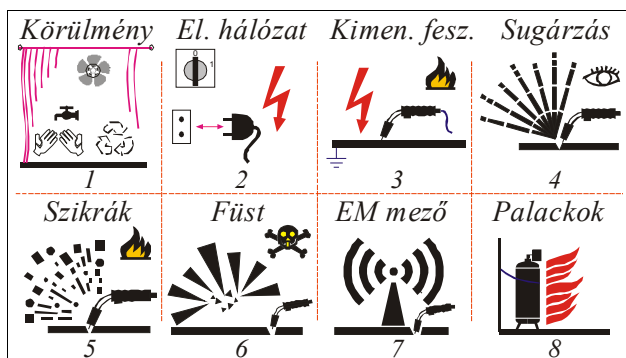
5. **Szikrák, fröccsenés** és **magas** hőmérsékletű (800–1600 °C), nagyenergiájú **fémcseppek**. Ezek kidobódnak az ívből és még a **szomszédos** területekre is **eljuthatnak** (kis réseken át).

6. Mérgező **gőzök, gázok** és **füst**

- a **megmunkált** (pl. galvanizált, ólom- vagy kadmium-bevonatos) fémből,
- a **munkához** használt gázból,
- és ezek **egymással** való reakciójából (pl. foszgén).

7. Jelentős **elektromágneses mező** (a nagy áramok miatt), ami a **kábelekből** és az **ívből kisugárzódik** a környezetbe. Hatása **jelentősen** csökken a távolsággal. A **HF-gyújtós** gépek (TIG, Plas) sugárzása **még** nagyobb.

8. A munkához használt és más, a **közelben** lévő **palack nagynyomású gázt** tartalmaz.



2. Káros hatások

Ezek a **veszélyes jellemzők** a **munkavégzőkre** (és a közelben levő **élőlényekre**, a **gépre** és **más berendezésekre** is) **káros** hatást gyakorolhatnak:

♦ Általános sérülések

1: A nem megfelelően kialakított **környezet**, a nem jól elő- és elkészített **munkaterület** **baletveszélyes** lehet (a gép felborulása, túlmelegedése, a személy elesése stb.).

♦ Áramütés

2: A gép **belseje** **hálózati feszültség** alatt van.

3: A gép **kábelein** munka közben **feszültség** van.

♦ Szemkárosodás

1: A rossz **körülmények** **szemsérülést** okozhatnak.

4: Az **ívsugárzás** **szemgyulladás** okoz.

5: A **repülő szikrák** **fizikai** szemsérülést okozhatnak.

6: A **füst, gáz, gőz** a szemet **irritálhatja**.

8: A palackok **túlnyomása** a szembe juthat.

♦ Kéz- és bőrsérülés

1: A rossz **körülmények** miatt **megsérülhet** a bőr.

4: Az **ívsugárzás** **hőhatása** és a felforrósodott **munkadarab** megégetheti a bőrt.

5: A **repülő szikrák** **elérhetik** a bőrt.

6: A **füst, gáz, gőz** a bőrt **irritálhatja**.

♦ Belégzési sérülés

6: A **füst** stb. **kiszoríthatja** a levegőt és **belélegzése** sérülést vagy akár halált is okozhat.

♦ Tűz- és robbanásveszély

2: A gépben elvileg felléphet **elektromos hiba**.

3: A kábelek **túlmelegedhetnek** vagy **rövidzár** keletkezhet.

4: Az **ívsugárzásnak** nagy a **hőhatása** a munkadarabra.

5: A **szikrák** **nagy** hőmérsékletűek és **távolra** jutnak.

6: A **gőzök** **forróak** lehetnek és serkenthetik az égést.

8: A **palackok** **nagynyomású** és **égést segítő** gázt (pl. oxigén) tartalmazhatnak.

♦ Elektromágneses zavarok

7: Az **EM sugárzás** az **érzékeny** elektromos eszközök és az **élőlények** számára **túl nagy** energiájú.

♦ Környezeti kár

1,4,5,6: A **hegesztés/vágás** és **hulladék** anyagai **szennyezhetik** a környező **talajt, vizeket** és **levegőt**. **Káros zaj, fény** és **hő** keletkezik.

3. Szállítás, raktározás

» A **gép emelése és rakodása**:

- **ne legyen csatlakoztatva** hozzá pisztoly és kábel (vagy figyeljünk azok **húzó- és borítóhatására**), ne legyen benne **huzaldob** (MIG esetén);
- **nagyobb** méretnél **emelőgép** és **több** ember közreműködése szükséges (tegyük **raklapra**, ne a fogantyúnál fogva emeljük);
- **kisebb** súlynál (pl. kerék **nélküli** kivételnél) **kézi** emelés is lehetséges (közel tartva a padlóhoz, és **csak** a mozgató idejére), akár **fogantyújánál** fogva;

» A **gép mozgatása és szállítása**:

- vízszintes, stabil, egyenletes **padlón**, **fogantyújánál** fogva legyen mozgatva;
- legyen **álló** helyzetben és **vízszintes** alapon (raklapon), biztosítva **elborulás** és **elgurulás** (ill. **elcsúszás**) ellen.

» Üzemen **kívül** a gép legyen **dobozában** vagy **letakarva**.

4. Munkaterület

» A munkaterület legyen ...



- tiszta és rendezett;
- árvénykolt, védőkorláttal elkerített (ha szükséges);
- jól megvilágított, szellőztetett (pl. elszívó-ventilátorral), megfelelő hőmérsékletű; csapódó viztől, esőtől és vihar-tól védett;
- egyenes, sima, akadálymentes, nem éghető anyagú pad-lójú (rajta száraz, szigetelő gumiszőnyeg).

» Ne legyenek a munkaterületen ...



- szívritmus-szabályzós emberek;
- gyerekek, állatok és növények;
- tűzveszélyes anyagok (vagy fedje le azokat);
- elektromosan érzékeny eszközök (pl. orvosi műszer, számítógép, riasztó, mobiltelefon);
- a munkához nem feltétlenül szükséges gépek és alkatrészek;
- nem segítő emberek.



» A palackok ...

- legyenek álló pozícióban, biztonságosan leláncolva, káros fizikai vagy hőhatástól (a munkadarabtól) távol;
- szelepei legyenek zárva és védőkupakjaik legyenek a helyükön, ha használaton kívül vannak.

» Legyen a közelben tűzoltókészülék, vízcsap, takaró (azonnali használatra készen).

» Védje a közműveket (gáz-, víz-, telefon- és elektromos vezetékek, szerelvények), valamint más szükséges gépeket (pl. áramfejlesztő).

5. Üzembehelyezés

» A gép ...



- legyen álló, stabil helyzetben, vízszintes padlón, zártan (burkolatai felhelyezve);
- legyen védve párától, nedvességtől, káros időjárási és mechanikai hatásoktól (száraz, fedett helyen);
- sérülten (pl. rongált kábellel) nem használható;
- kábelei csak teljes hosszában cserélhetők (tilos toldani, kisebb szakaszon javítani);
- testcsipesze a munkavégzési pont közelében (és szorosán) csatlakozzon a munkadarabhoz (egyes fémrészek ui. megolvadhatnak);

- vízhűtő folyadék fagyálló legyen (vízhűtés esetén);
- felfüggesztése nem lehetséges (saját kerekein ill. lábain álljon);



- csak arra a célra használható, amire tervezték;
- biztonságát csökkentő változtatások nem végezhetők;
- alkatrészei, tartozékai is speciális kezelést igényelnek;

▪ üzembehelyezési, javítási és karbantartási munkáit (lehetőleg hálózatról leválasztott gépen)

- csak gyakorlott, képzett és hozzáértő (vizsgázott) személyek végezhetik
- a munka- és érintésvédelmi, valamint a helyi és gyártói előírásoknak megfelelően.

» Földelje a munkadarabot egy jól vezető ponthoz.



» Nem biztonságos gépen a hibát el kell hárítani, vagy ha ez azonnal nem lehetséges, a gépet meg kell jelölni "nem használható" vagy "üzemen kívül" címkével.

» Az esetlegesen szükséges más gépeket (pl. áramfejlesztő, elszívó) az üzemeltetési utasításuk szerint kell üzembehelyezni.

6. Előkészület



» Rendszeresen konzultáljon biztonsági felelőseivel; a felmerülő kérdéseket, problémákat beszélje meg velük.

» Biztonságos és stabil munkavégzési pozíció szükséges, vagyis ne legyen ...

- kábelek között (minden kábel az egyik oldalán legyen);
- létrán, állványon (ha az nem elég biztonságos);
- magasban, a leesés veszélyével;
- fárasztó testhelyzetben (pl. térdepelve).



» Használjon megfelelő, lehetőleg mesterséges szellőztést (az elszívókart igazítsa az adott feladathoz).

» Viseljen védőöltözetet (szigetelje el magát a munkadarabtól), amelynek részei:

- egész testét takaró olajmentes, tűzálló ruha,
- maszk vagy légzőkészülék,
- száraz, nem lyukas bőrkesztyű,
- magasszárú cipő, haj- és fülvédő,
- biztonsági szűrőüveg oldalpajzzsal (sisak),
- speciális munkákhoz esetleg egyéb védőfelszerelés.



» Ha segítők is tartózkodnak a közelen, ezeket az előkészületeket nekik is meg kell tenniük!

7. Üzemeltetés

» A gép ...



- csak biztonságos munkavégzésre alkalmas helyen üzemeltethető;
- időszakos érintésvédelmi vizsgálata legyen elvégezve;
- csak védőföldeléssel, kismegszakítóval vagy olvadó biztosítóval és lehetőleg áramvédő kapcsolóval (fi-relével) ellátott hálózatra kapcsolható;

- szellőzőnyílásai legyenek szabadon (faltól min. 0,5 m);
- kábelei
 - egy más mellett és a padlón feküdjenek,
 - ne legyenek feltekerve fém vagy élő test köré,
 - közelében senki ne tartózkodjon sokáig,
 - csak kikapcsolt gépen legyenek csatlakoztatva ill. kihúzva;
- alkatrészei, szerelvényei (pl. gázcső) biztonságos, megfelelő, előírás szerinti jó állapotban legyenek.



» Az esetlegesen szükséges más gépeket (pl. áramfejlesztő, forgatóasztal) az üzemeltetési utasításuk szerint kell működtetni. Ha szükséges, a gyengéáramú kábeleket védeni kell biztonságos helyen vezetéssel vagy árvénykolással.

» Új (megváltozott) feladatokhoz az üzemeltetési körülményeket, feltételeket mindig újra ellenőrizni kell.

8. Munkavégzés



» Nem biztonságos feltételek esetén a munkavégzést *meg kell tagadni!* A körülményeket *saját és mások biztonságára* érdekében folymatosan (munka *előtt, közben és után*) ellenőrizni kell.

» Munkát csak **képzett** és **hozzaértő** (vizsgázott) személyek végezhetnek, a munka- és érintésvédelmi, valamint a *helyi és gyártói* előírásoknak megfelelően.

» Előfordulhatnak *olyan* esetek is, amikre még nincs útmutatás, illetve amik hatása még nem ismert (elsősorban a *zavarok* területén).



» Ne hegessen/vágjon ...

- feszültség alatt lévő *anyagokat* és *alkatrészeket* (ne is érintse ezeket);
- *tűz- vagy robbanásveszélyes* anyagok, porok, gőzök (pl. tisztításból, sprayből származó *klórozott szénhidrogén-gőzök*), illetve *gépek és berendezések* közelében;
- ha nem ismeri, hogy milyen gázok és gőzök keletkezhetnek pl. *bevont* fémekből;
- *nyirkos és piszkos* környezetben;
- tartályt, hordót, palackot, konténert stb., mert ezek (a "tisztítás" ellenére *benne lévő* és a *munka során* keletkező) gőzökkel telítettek.

» Védje a ...



- fejét és arcát: tartsa ...
 - a gőzökön kívül (*kerülje el* belégzésüket),
 - távol a palack *szelvényének* nyitott kimenetétől;
- levegőt (szűrős elszívóval), a talajt, a megmunkált fémet stb. a *szennyezésektől*;
- kábeleket minden *károsodástól*, pl. ne lépjen rá és ne gurítson át rajtuk semmit;
- közelen tartózkodókat ugyanúgy, ahogy *saját* magát.

» A tológörgő és a kitolt huzal is *veszélyes*, és feszültség alatt is van (*MIG* hegesztésnél).



» Ne tegye a következőket:

- kapcsolót ne kapcsoljon át, kábeleket ne húzzon ki csatlakozójukból munka közben;
- soha ne fordítsa a pisztolyt valaki (és saját maga) felé;
- ne álljon a gép szellőzőnyílásai elé (onnan *forró* levegő áramlik ki);
- ne dugjon át semmit a gép nyílásain át;
- ne érintsen meg fémes anyagokat csupasz testfelülettel;
- az elektródát ne érintse:
 - a munkadarabhoz, amikor ez nem szükséges,
 - feszültség alatt lévő alkatrészhez vagy palackhoz,
 - ha egyidejűleg a munkadarabot is érinti,
 - (pl. hűtésére) folydékhoz.



9. Alkatrészek kezelése



» Ha bármelyik alkatrészen sérülés, repedés stb. látszik, vagy működését *bizonytalan* érezzük, akkor ellenőriztessük, hogy a munka biztonsággal folytatható-e.

» Az alkatrészek jó állapota és működése a *környezet* védelmét is szolgálja; a *hibásan* működő alkatrész tűzet, rádiózavart stb. okozhat.



» Kábelek és csatlakozók, kapcsolók:

- feszültség alatt vannak (ívhúzási veszély lehet), *melegszenek*;
- ezeknél megfogva soha ne húzzuk a gépet.



» Gáz- és vízcsatlakozók, csövek, pisztoly:



- jelentősen melegszenek;
- nagy nyomással gáz (és vízhűtéses kivételnél víz) áramlik bennük;
- szivárgásnál forró és szennyezett gáz vagy víz kerülhet a környezetbe;
- éles végű huzal mozoghat bennük, viszonylag gyorsan (*MIG* esetén);
- a pisztoly ép, sérülésmentes állapota különösen fontos, mivel a dolgozó ezzel van legtöbb ideig (közvetlen) kapcsolatban.

10. Üzemszünet, karbantartás



» A pisztoly elektródája ne érjen fémes anyaghoz. A gép lehűlése után kapcsolja ki (a hozzákapcsoltakat is; ajánlott a *dugvilla(ka)t* is kihúzni).

» Munka után még eltart egy ideig, míg a környezet helyreáll, ezért a védőfelszereléseket ne vegye le azonnal. Vizsgálja meg, nem maradtak-e a területen pl. *fémdarabok*.



» A hulladék *anyagokat* gondosan, szabályosan (nem *háztartási* szemétként) kell kezelni; minden (beépített, kiszertelt) *alkatrész, tartozék* stb. **veszélyes hulladék**.

» A gép (és bármilyen tartozékának) belsejéhez csak **szakember** férhet hozzá. A belső alkatrészek ugyanis ...

- feszültség alattiak és forrók lehetnek,
- mozgó és forgó részekkel rendelkezhetnek (pl. ventilátor, szivattyú, *MIG*-huzaltoló), még kikapcsolás után is egy ideig.



Ezt az útmutatót alaposan, többször is olvassa át!



szellőzés világítás pajzs, szemüveg tűzvédelem

korlát hőmérs. védőöltözet, maszk környezetvéd.

rossz feltételek feszülts. füstlégzés hordó, kanna

túlmeleg. gázsziv. sugárzás élőlények hulladékok

Tartalomjegyzék

1. Bevezető.....	5
2. Műszaki adatok.....	5
3. Üzembehelyezés.....	5
4. Kezelés.....	6
5. Karbantartás.....	6
6. Hibalehetőségek.....	7
7. Alkatrészjegyzék.....	7

Mellékletek: Kapcsolási rajz, A gép alkatrészei, Hegesztési tippek, További ajánlataink, CE-nyilatkozat, Minőségi bizonyítvány, Jótállási jegy.

1. Bevezető

A védőgázos, fogyóelektródás ívhegesztésnél az ív CO₂-vagy kevertgázban ég az önműködően adagolt *elektróda-huzal* és a *munkadarab* között. Előnyei:

- ◆ koncentrált, kis területű hőbevitel (kis vetemedés)
- ◆ nagy áramsűrűség és heg. sebesség, gyors leolvadás
- ◆ a hegesztési paraméterek széles tartománya
- ◆ mély beolvadás, nagy beolvadási teljesítmény
- ◆ könnyű automatizálás
- ◆ vékony lemezek, gyökök stb. hegeszthetősége
- ◆ nem keletkezik reve a varraton.

A hegesztőgép a *ráhelyezett* gázpalackkal egy egységet képez, gumikerekein könnyen mozgatható. **Főbb részei:**

- ◆ **Mechanikai** részek: vázszerkezet, palacktartó, tolómechanika.
- ◆ **Hálózati feszültségű** részek: biztosítók, kapcsolók, ventilátorok, működtető transzf.
- ◆ **Nagyáramú** részek: főtranszformátor, egyenirányító, fojtó, közp. csatlakozó
- ◆ **Kisfeszültségű** részek: mágnesszelep, tolómotor, vezérlő elektronika.

2. Műszaki adatok

Hálózati feszültség	230 V, 50 Hz
Névleges hálózati teljesítmény	3,5 kVA (b.i. 60%)
Maximális áramfelvétel	26 A
Hálózati biztosító	T 16 A
Üresjárás feszültség (DC)	18,5 – 33 V
Hegesztőáram-tartomány	40 – 180 A
Bekapcsolási idő (T _c =10 perc)	30 % – 180 A, 60 % – 125 A, 100 % – 100 A
Hegesztési fokozatok száma	5
Méreték (sz×m×h) kerekek nélkül	450 × 700 × 780 mm 300 × 570 × 780 mm
Tömeg	kb. 60 kg

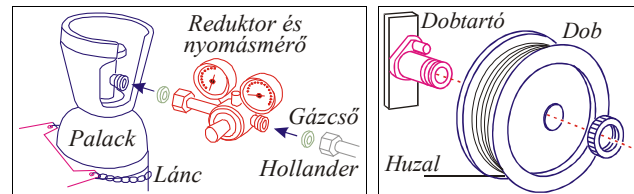
- Védettség: IP 21
- EMC osztály: 2A
- cos φ: 0,7
- Érintésvédelmi o.: I (földelt)
- Hőállósági oszt.: F (155 °C)
- Hűtés: AF (ventilátoros).

3. Üzembehelyezés

A *Biztonsági előírásokat* figyelembe kell venni!

▶ A **gázpalack** kezelési utasításában meghatározottak szerint fel kell szerelni a palackra a **nyomáscsökkentőt** és az **átfolyásmérőt**. Ezután a palackot fel kell helyezni a készülékre, a **lánccal** üzembiztosan rögzíteni kell, majd a **gázcső hollandi** csatlakozóját a nyomáscsökkentőre villaskulccsal felszerelni.

A rendszer tömítettségét *ellenőrizni* kell, az esetleges szivárgást meg kell szüntetni.

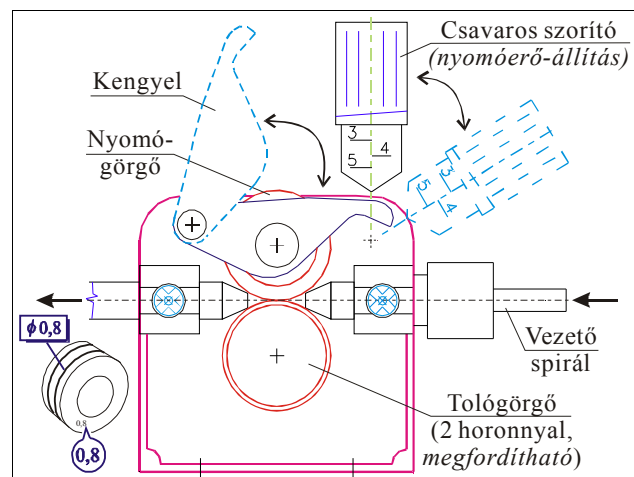


▶ A készülék villamos részeitől elválasztott terében, a közléplemen elhelyezett **dobtartó** tartja a **hegesztőhuzal csévéljét**. Helyezzük fel a dobtartóra a hegesztőhuzal dobját és *biztosítsuk* leesés ellen. Tegyük szabaddá a huzalvéget és sorjamentesen vágjuk le.

A huzaldob megfelelő *fékezését* a dobtartó közepén elhelyezett **szorítócsavarral** lehet beállítani.

"Drótvázás" huzaldob használatához először a *tartozék-ként* adott **adaptert** kell felhelyezni.

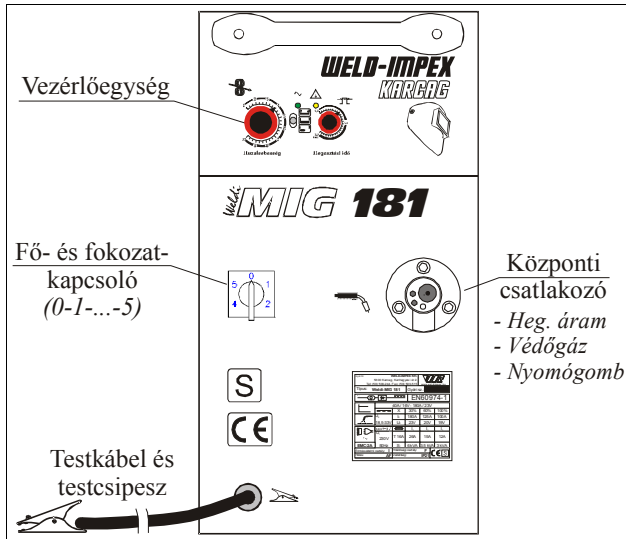
▶ A dobtartó mellett a huzal üzembiztos továbbítására szolgáló **tolószervezet** van felszerelve. A **tolómotor** tengelyén **tológörgő** található, amelynek a *hornyában* kell haladnia a huzalnak. Ezt egy **nyomógörgő** biztosítja, amelyet a **kengyel** szorít a tologörgőre. A szorítóerő **csavarral** beállítható. A huzal megfelelő bevezetésére a **spirál** szolgál.



Lazítsuk fel a tolószervezet leszorító **kengyelét** és a huzalt a tolószervezetbe vezetve illesszük a **tológörgő** hornyába úgy, hogy 10-15 cm-re a huzalvezető *csőbe* érjen.

A **tológörgő** kétféle méretű huzalhoz használható (ez *jelölve* is van rajta), a váltáshoz a **csavar** kicsavarása után meg kell **fordítani** (de ekkor a pisztoly *dűznijét* is cserélni kell).

► **Csatlakoztassuk** a hegesztőpisztoly kábelét a **központi csatlakozóhoz** (ügyelve a hollander *szoros* meghúzására), a **testkábel** csipeszét pedig a munkadarabhoz.



A készülék hátlapján a 2 **hűtőventilátor** (védőráccsal), a palackhoz csatlakoztatható **gázcső** és a **hálózati kábel** található. A beépített **biztosítók** a dobtérben vannak.

4. Kezelés

A gép **előlap** **kapcsolója** szolgál a kikapcsolásra (0 állás), vagy a megfelelő hegesztési fokozat kiválasztására (1–5).

Ezen **fokozatok jellemző** adatai (Ø0,8 SG2 huzallal; P1 a huzalsebesség skálája szerint):

▪ CO₂ gáz esetén:

fok.	üresj. fesz.	P1	heg. áram	heg. fesz.	pr. áram
1	18,5 V	2	50 A	16 V	8 A
2	22,5 V	2,3	70 A	17,5 V	9 A
3	25,5 V	2,6	100 A	20 V	10 A
4	29,5 V	3,3	125 A	22 V	14 A
5	34,5 V	6	160 A	23 V	22 A

▪ Kevertgáz esetén:

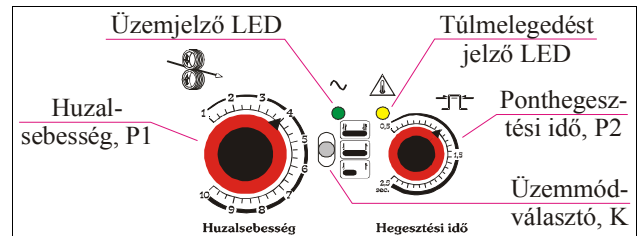
fok.	üresj. fesz.	P1	heg. áram	heg. fesz.	pr. áram
1	18,5 V	2	50 A	16 V	8 A
2	22,5 V	2,5	90 A	16,5 V	10 A
3	25,5 V	3,3	120 A	17,7 V	14 A
4	29,5 V	6	150 A	20 V	20 A
5	34,5 V	9	180 A	21 V	26 A

A P1 potméter **skálája** szerinti **jellemző huzalsebességek** (m/perc):

P1	seb.	P1	seb.	P1	seb.	P1	seb.	P1	seb.
1	1	3	3,5	5	7,5	7	10,5	9	15,5
2	2	4	5	6	9	8	13	10	18

A készülék védett a túlmelegedés ellen: ez esetben a hegesztőfeszültség és a huzaltolás **automatikusan** kikapcsol. (ezt az előlap **sárga** LED jelzi). Amint a belső ventilátor a gépet visszahűti, a hegesztés **folytatható**.

A **vezérlőegység** biztosítja a **tolómotor** szabályozott egyenfeszültségét, működteti a **mágnescapcsolót** és a **gáz-szelepet**, és vezérli a hegesztési folyamatot.



- ◻ K: kiválaszt egy üzemmódot a három közül
- ◻ **zöld** LED: jelzi a bekapcsolt állapotot
- ◻ **sárga** LED: jelzi a **túlmelegedést**
- ◻ P1: huzalsebesség potméter (1–10, relatív érték)
- ◻ P2: ponthegesztés idejének potmétere (0,5–2,5 sec.)

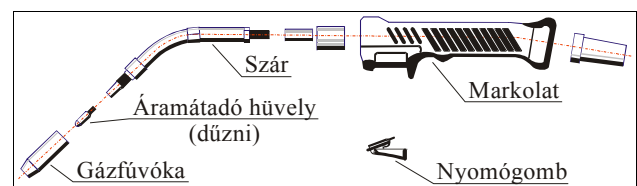
A **pisztolynyomógomb** megnyomása elindítja a **huzaltolást**, a **gázáramlást** és a **hegesztőáramot**. Ezután...

- ☀ **4-ütemű** módban a nyomógomb **elengedhető** (a hegesztés folytatódik), és a munka végén a gomb **újboldi** megnyomása leállítja a huzaltolást, a hegesztőáramot és a gázáramlást.
- ☀ **2-ütemű** módban a gomb **elengedése** állítja meg a hegesztést (a munka befejezésekor), a 4-ütemű módhoz hasonlóan.
- ☀ **Ponthegesztési** módban a hegesztés ideje P2-vel állítható be (0,5-2,5 s). A gomb idő előtti **elengedése** vagy a beállított idő **letelte** után a hegesztés megáll.

5. Karbantartás

A **Biztonsági előírásokat** figyelembe kell venni!

- **Pisztoly:** Munka közben a pisztoly **gázfűvókájának** belső részét hegesztőspray-vel be kell fújni, hogy a hegesztés folyamán keletkező **fröcskölés** ne ragadjon rá. Az **áramátadó hüvely** elhasználódó alkatrész, ezért a beégéstől, kopástól függően **cserélni** kell. A pisztoly huzalvezető **spirálját** időszakosan benzín-olaj keverékkel ki kell mosni, majd sűrített levegővel kifújni! A **gyári** karbantartási utasítások legyenek irányadók.



- **Kábelek és csövek:** Ellenőrizni kell a **gázcső**, valamint a **hálózati** és **testkábel** állapotát, sérülés észlelésekor ki kell azokat cserélni!
- **Tolómechanika:** Rendszeresen kell ellenőrizni és karbantartani a **tológörgőnél** és a vezető **spirálnál**.

- **Erősáramú részek:** Szükséges a készülék *belsejének* portalanítása sűrített levegővel, a kötések szilárdságának ellenőrzése, esetleges utánhúzása. A tisztítást kb. negyedévente, de ha a por bejutása fokozott, akár hetente kell elvégezni! Fontos a szigetelések műszeres ellenőrzése a kötelező időszakos Biztonságtechnikai Felülvizsgálat keretében.

6. Hibalehetőségek

A *Biztonsági előírásokat* figyelembe kell venni! Ha a hiba nem szűnik meg vagy *ismeretlen* eredetű, forduljunk szervizhez.

- **A zöld LED nem világít**
 1. Nincs *hálózati* feszültség → ellenőrizni.
 2. Hibás *kapcsoló*, *hálózati kábel* vagy *transzformátor* → cserélni vagy szervizhez fordulni.
 3. Kioldadt biztosító(k) → a hiba *okát* megkeresni (lehet pl. rövidzár), biztosítót kicserélni, ellenőrizni *értékét*.
- **A sárga LED világít**

A készülék *túlmelegedett* → megvárni, amíg a ventilátor lehüti és a LED fénye *kialszik*.
- **Nincs hegesztési ív**
 1. Hibás a *pisztoly*, a *kábele* vagy a *nyomógombja* → javítani vagy cserélni.
 2. Laza a hegesztőkábelek *csatlakozása* → megszorítani.
 3. Elhasznált *mágnescapcsoló*-érintkezők → kicserélni.
 4. Hibás az *elektronika* → szervizhez fordulni.
- **Rossz gázáramlás**
 1. Üres *palack*, hibás *nyomáscsökkentő* vagy *-mérő* → javítani vagy cserélni.
 2. Szivárgás a gázcsöveknél vagy a *szelepnél* → megszüntetni.
 3. A palack vagy a nyomáscsökkentő *befagyott* → felolvasztani meleg vízzel vagy fűtőkészülékkel.
- **Porózus varrat**
 1. Szennyezett gáz → palackot cserélni.
 2. Helytelen *gázmenyiség* vagy *gázutánfűvés* → helyesen beállítani.
- **Szabálytalan huzaltolás**
 1. Elhasznált vagy deformált vezető *spirál*, *görgő* vagy annak *hornya*, laza huzaldob → a hibát megkeresni és kijavítani.
 2. Rosszul beállított *nyomóerő* a görgőnél → helyes nyomást beállítani.
 3. Revés felületű huzal → kicserélni.
 4. Hibás *elektronika* → szervizhez fordulni.
- **Rossz minőségű hegesztési varrat**
 1. Rossz gázáramlás, szennyezett *felület*, rossz minőségű *huzal* vagy *védőgáz*, elkopott *alkatrészek* → jó minőségű termékeket használni, a gépet és alkatrészeit pedig *rendszeresen* karbantartani.
 2. A *tológörgő* és az *áramátadó* mérete nem felel meg a *huzalnak* → ellenőrizni és kicserélni.
 3. → a *hegesztési paramétereiket* ellenőrizni:

- áramerősség
- huzalkinyúlás
- polaritás
- ívfeszültség
- gázfúvóka–munkadarab táv.
- hegesztőpisztoly vezetése.

7. Alkatrészjegyzék

- A gép *elején*:

Megnevezés	db.	Cikkszám
Fogantyú TYX	1	2142241823
Elektronika WI 3.2	AI	1
Forgatógomb 2004-2	(P1)	1
Forgatógomb 2004-3	(P2)	1
Kapcsoló 5+1CH (0-1-...-5)	QI	1
Központi csatlakozó, EURO		1
Húzásgátoló (testkábelhez)		1
Testkábel 16 mm ² , 3 m		1
Testcsipesz		1

- A gép *hátulján*:

Gázcső Ø5, 1,5 m		1	2357320008
Mágnesszelep 42V~	YI	1	2142241101
Hálózati dugvilla, földelt		1	2143730019
Hálózati kábel 3×1,5 mm ² , 3 m		1	2343630018
Húzásgátoló (hálózati kábelhez)		1	2342240567
Ventilátor-védőrács	MI	2	2142240241
Ventilátormotor, 230V~	MI	2	2142240240

- Alul:

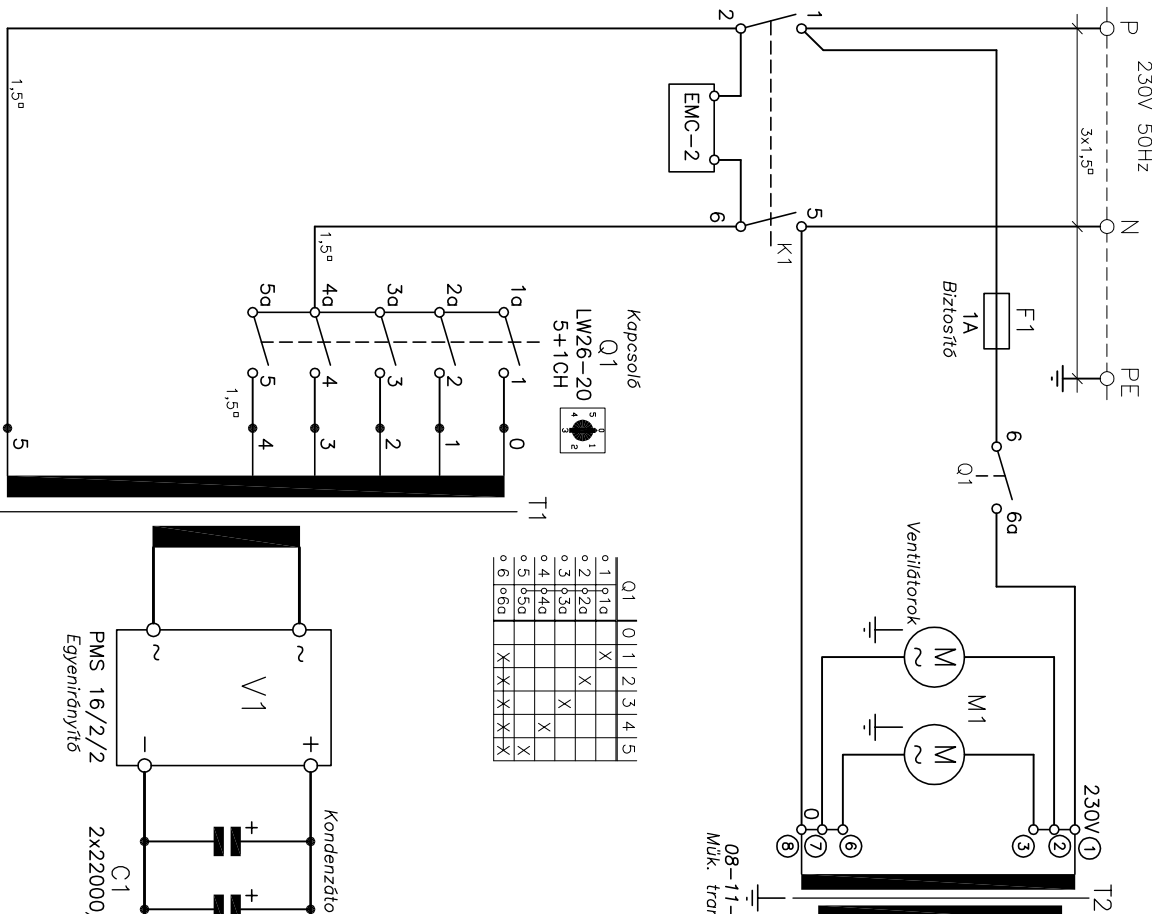
Hátsó kerék Ø200		2	2132750053
Önbeálló (első) kerék Ø125		2	2132750048

- Belül a *dobtérben*:

Dobtartó		1	2142240010
Adapter "drótvázás" dobhoz		1	2143220003
Tolószerkezet 2445-402D		1	2142241809
Tolómotor 24V 45W	M2	1	2142241809
Tológörgő Ø40/22, Ø0,8-1,0 "V"		1	2342240646
Biztosító foglalat PTF-35 (250V)		2	2343730015
Olvadóbetét 250V/1A	F1	2	2343730016
Olvadóbetét 250V/3,15A	F2	2	2343730049

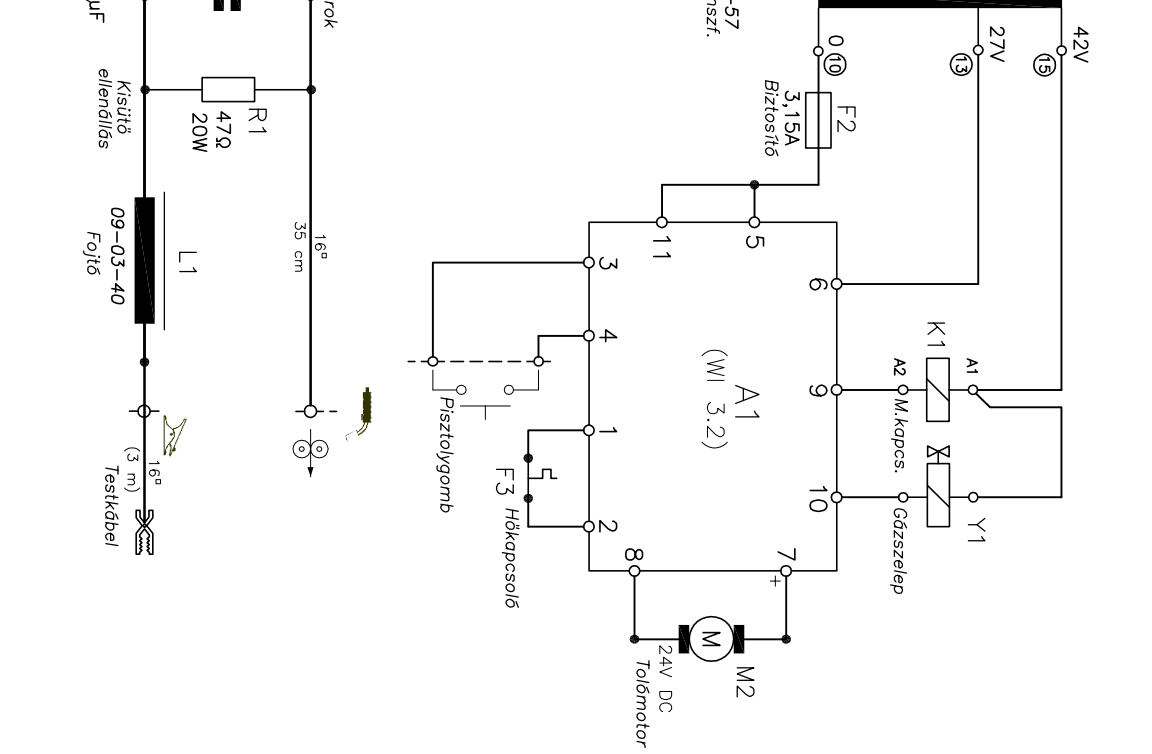
- Belül:

Főtranszformátor	TI	1	29081624
Egyenirányító híd PMS 16/2/2	VI	1	2142241638
Kondenzátor 22 mF 50V	CI	2	2344720412
Kisütő ellenállás 47Ω 20W	RI	1	2344720484
Fojtó	LI	1	29090340
11-pól. nyákcsatlakozó		1	2342240179
Mágnescapcsoló LC1-D32, 42V~	KI	1	2142320096
EMC-2 zavarászűrő panel		1	28040622
Működtető transzformátor	T2	1	29081157



Kapcsoló Q1 LW26-20 5+1CH

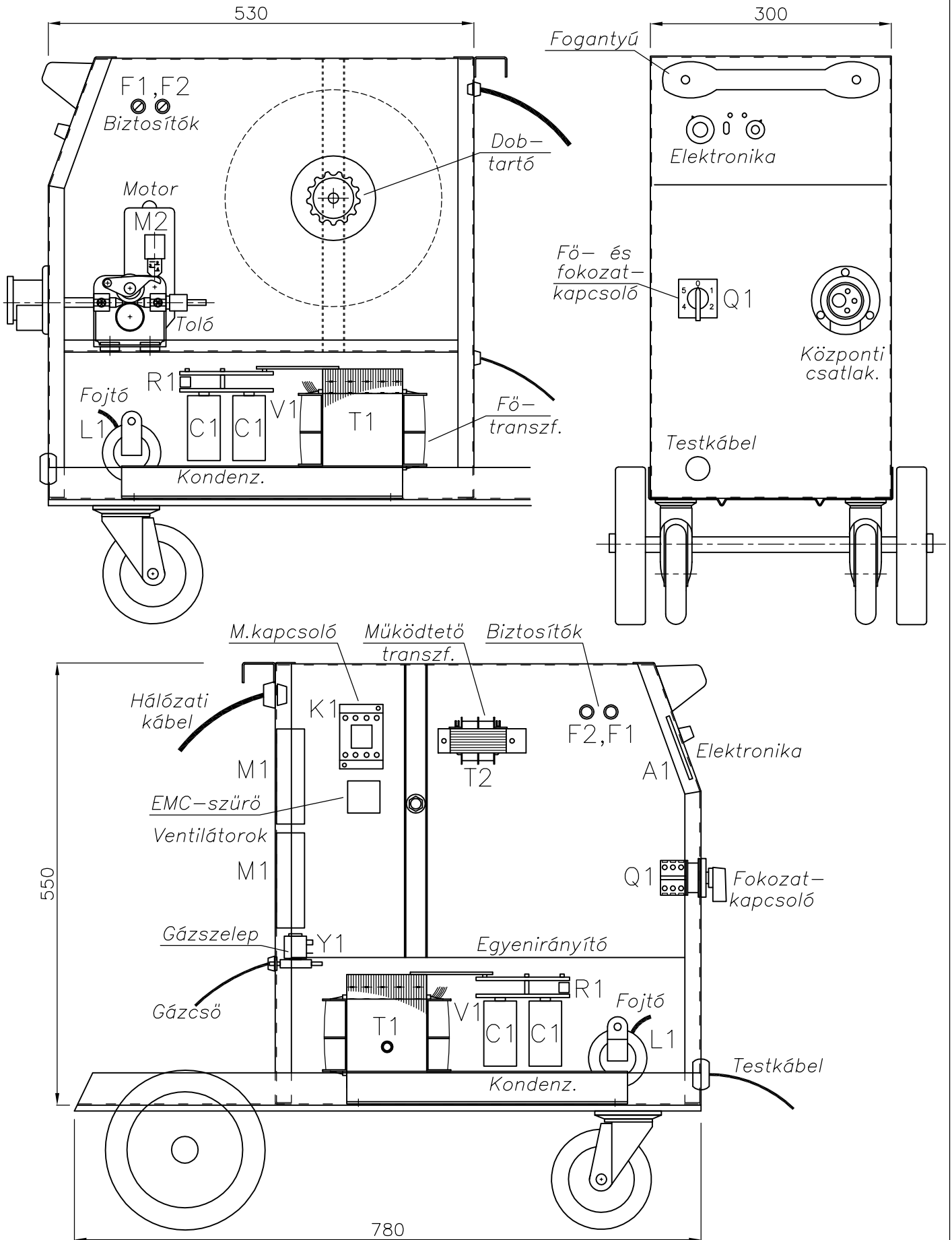
Q1	0	1	2	3	4	5
o 1 p1a		X				
o 2 p2a			X			
o 3 p3a				X		
o 4 p4a					X	
o 5 p5a						X
o 6 p6a	X	X	X	X	X	X



Főtáranszformátor
08-16-24

A gép alkatrészei

(Weldi-MIG 181)



Hegesztési tippek

A beépített, lapos jelleggörbéjű főtranszformátor *stabil* hegesztést tesz lehetővé *kézzel* vezetett pisztoly esetén is.

Ez azt jelenti, hogy pl. ha az ívhossz megnő (a munkapont *eltolódik*), az ív feszültsége alig változik, de az áramerősség és a leolvadás csökken: a munkapont *visszaáll*.

1. Gázhasználat

A következő táblázatban az **Argon** és a **CO₂** jellemzőit adjuk meg. A **kevertgáz** jellemzői a két gáz adatai közé esnek, ezért jó *kompromisszum* a minőség és ár között.

Jellemző	Ar	CO ₂
Varratszélesség	széles	keskeny
Varratmagasság	lapos	nagy
Varratmélység	csékély	mély
Füldőméret	nagy	kicsi
Pisztoly áramerterhelése	kicsi	nagy
Fúvókaelégési veszély	gyakori	ritka
Fröcskölés	csékély	erős
Porozitásveszély	-	közepes
Szerkezeti acélok hegesztése	kevésbé	jó
Lüktető ívű hegesztés	kitűnő	nem
Merített ívű hegesztés	elégéses	kitűnő
Cr-Ni acélok hegesztése	jó (+O ₂)	feltételes
Al és ötvözetek hegesztése	lehetséges	nem
Költségek	nagy	kicsi

Látható, hogy csak ötvöztelen vagy gyengén ötvözött acélokat célszerű CO₂-vel hegeszteni.

Érdemes a védőgázgyártók ajánlatait figyelembe venni!

A *Weld-Impex kft.* a **Linde-gáz** termékeit ajánlja.

Porbeles huzalhoz *nem* szükséges semmilyen gáz!

A *gázfogyasztás* jellemző értékei (liter/perc):

huzalØ mm	gázfogy.	huzal Ømm	gázfogy.
0,8	8 – 12	1,2	10 – 15
1,0	10 – 12	1,4	12 – 16

2. Hegesztési jellemzők

Ötvöztelen **acél** hegesztése (tompavarrat, 82% Ar+18% CO₂ gáz esetén):

lemezv.	huzal	áram	fesz.	huzalseb.
mm	Ømm	A	V	m/perc
1,0	0,8	70	17	3,6
1,5	0,8	90	18	4,9
2,0	0,8	120	20	7,2
3,0	0,8	130	21	8,0
4,0	1,0	130	21	4,5
5,0	1,0	130	21	4,5
6 – 9	1,0	130 – 200	21 – 25	4,5 – 8,3
10 – 20	1,2	135 – 300	21 – 30	3,0 – 9,6

Alumínium és ötvözetek (SG-ALSi5 huzal és Ar gáz):

lemezv.	huzal	áram	fesz.	huzalseb.
mm	Ømm	A	V	m/perc
1,0	0,8	70	17	7,3
1,5	0,8	70	17	7,3
2 – 3	0,8	90	18	9,7
4,0	1,2	130	20	5,5
5,0	1,2	160	22	6,9
6,0	1,2	180	23	8,0

Réz és ötvözetek (Ar gáz):

lemezv.	huzal	áram	fesz.	huzalseb.
mm	Ømm	A	V	m/perc
3,0	0,8	175	23	10,9
5,0	1,2	210	25	6,0

3. Hegesztési paraméterek

Nagyon fontos, hogy az adott hegesztési feladathoz helyesen legyenek beállítva a *hegesztési paraméterek*.

♦ Áramerősség

A huzalelőtölési sebességhez meghatározott nagyságú áramerősség tartozik, mivel csak így biztosítható az egyenletes leolvadás. Az áramerősség beállítása a huzal-előtölés sebességével történik.

♦ Ívfeszültség

Túl nagy: szélesebb és hosszabb varrat, kisebb beolvadási mélység, nagyobb fröcskölés és ötvöző-kiégés - viszont szebb varrat-felület.

Túl kicsi: keskeny és mély varrat, rosszabb varrat-felület, domborodó sarokvarrat.

♦ Huzalkinyúlás

Túl nagy: csökkent áramerősség (leolvadási teljesítmény), rossz gázvédelem, erős fröcskölés.

Túl kicsi: a düzni megolvadhat, és a huzal visszaéghet.

Javasolt értékek (a hegesztőáram szerint)

A	50	100	150	200	250	300	350	400
mm	5	6	8	10	12	14	17	20

♦ Polaritás

A nem szokványos polaritás csak *felrakó* hegesztéshez alkalmazható, de az ív nyugtalanabbul ég és a fröcskölés erősebb.

♦ Gázfúvóka - munkadarab távolsága

Túl nagy: rossz gázvédelem.

Túl kicsi: nehezen látható hegfürdő, könnyebben megolvadó fúvóka, amire megolvadt fémcseppek tapadhatnak.

Javasolt érték kb. 10-12 mm (15 mm 350 A fölött).

♦ Hegesztőpisztoly vezetése

Húzó hegesztés: nagyobb beolvadási mélység, keskeny és magas varrat; jó gázvédelem, jól látható hegfürdő.

Toló hegesztés: kötési hibák, kisebb beolvadási mélység, széles és lapos varrat (vékony lemezek és gyökök hegesztésére viszont jó).

További ajánlataink

Köszönjük, hogy a *Weld-Impex kft.* termékét választotta! Cégünk (beleértve a jogelődöket is) *több évtizedes* tapasztalattal rendelkezik hegesztő- és plazmavágó gépek, valamint egyéb kiegészítő berendezések fejlesztésében, gyártásában; a hazai piac meghatározó szállítója és beszállítóként mind az *5 földrészen* jelen vagyunk.

A gépeinkbe épített alkatrészeket forgalmazzuk is, és sokféle kiegészítő is megvásárolható (pl. lábpedál, kábelek, tologörgők, csatlakozók).

Honlapunk: www.weldimpex.hu

1. MIG-gépek

- Weldi-MiniMIG 160: A hobbi-kategória képviselője.
- Weldi-MIG 181, 200, 250, 300: Az olcsó árkategória ellenére kitűnő hegesztési jellemzőkkel rendelkezik. Vezérlőegység: *2-/4-ütemű/ponthegeztés*.
- Weldi-MIG 322, 422: Profi hegesztőgépek palackfűtéssel, 4-görgős tolóval és kivánságra külön vízhűtővel. Testkábelük 4 m. Vezérlőegység: *gázteszt, huzalbefűzés, 2- és 4-ütemű vezérlés, pont- és szakaszos hegeztés. Szabályozható gázelő- és utánfűvási, huzalvisszaégetési és lágyindítási idő.*
- Weldi-MIG 322S, 422S, 522S: Az előző gépek megfelelő *szeparált* kivitelben (10 m-es kábelekkel).
- Weldi-MIG 422SW és 522SW: Beépített vízhűtővel.

MIG...	biztos.	fokoz.	bekapcs. idő	60 %	100 %
160	16A	5	150A / 20%	90 A	70 A
181	16A	5	180A / 30%	125 A	100 A
200	3×10A	7	200 A / 35%	160 A	120 A
250	3×10A	7	240 A / 35%	180 A	140 A
300	3×16A	2×10	300 A / 35%	230 A	180 A
322	3×16A	2×10	320 A / 35%	240 A	190 A
422	3×25A	3×10	420 A / 45%	360 A	280 A
522	3×35A	5×10	500 A / 45%	430 A	330 A

- Weldi-WF 99: sokféle *áramforráshoz* kapcsolható tologóegység (önmagában).
- AMIG 500P: sok *paraméter* beállítására (ezért különféle *speciális* ötvözetek hegesztésére is) alkalmas, impulzusívű gép (560A / 35%, 390A / 100%).

2. Plazmavágók

- A sűrített levegő fogadására *szűrő* és nyomásmérő
- 5 m hosszú testkábel, dugóval és csipesszel
- Távvezérlési lehetőség (kivétel: Weldi-Plas 60)
- A Cut 40 *folyamatos* szabályzású, inverteres.

Plas...	bizt.	vágóáram/bekapcs. idő	lem.v.
Cut40	25A	40A / 40%, 25A / 100%,	10 mm
60	3×16A	50A / 30%, 30A / 50%	12 mm
90	3×25A	80A / 40%, 50A / 60%	25 mm
140	3×63A	140A-100A / 80%, 60A / 100%	45 mm

3. TIG-gépek

A hegesztés *minden* szükséges paramétere beállítható. A "W" megjelölés beépített vízhűtőt jelent.

TIG...	bizt.	TIG (AC és DC)	kézi
211	3×35A	200A/50%, 140A/100%	160A/60–80%
281W	3×35A	250A/60%, 190A/100%	220A/60–70%
351W	3×63A	350A/50%, 250A/100%	300A/60%

4. Inverteres TIG-gépek

Az *inverteres* gépek TIG és kézi hegesztésre is alkalmasak, rendkívül kicsik és könnyűek.

TIG...	TIG	kézi
200P (DC)	DC: 200A/40%, 125A/100%	160A /60%
210PAC	210A/35%, 100A/100%	160A /35%
400PAC	400A/35%, 265A/100%	400A /25%

Mindhárom gép 'Puls' (impulzusívű) üzemmódban is hegeszthet. A PAC jelölésű két gép DC- és AC-módban is működik (*aluminiumhoz* is megfelelő). A *400PAC* vízhűtővel is szállítható.

5. Inverteres kézi hegesztőgépek

Az inverteres *kézi* hegesztők is rendkívül kicsik és könnyűek. Egyfázisú hálózatról működnek. TIG-hegesztésre is (korlátozással) alkalmas. Típus:

MMA 200: 200A / 30 %, 85A / 100 %.

6. Forgatóasztalok

- Egyfáz. hálózathoz csatl. • *Dönthető* tárgyasztal
- *Lábpedálos* távvezérlés • *Külső* gép vezérlése
- A Rota 102-n sok *paraméter* beállítható.

Rota...	terhelhetőség	asztalátmérő	fordulat/perc
50	50 kg	200 mm	2 – 20 / 0,5 – 5
102	100 kg	400 mm	0,2 – 3,3 / 0,4 – 8,5

7. Vízhűtők

- WaCo 5.1 és 5.2: A Weldi-sorozathoz alkalmas (400V).
- WaCo 6.1 és 6.2: 230V-os, ezért *bármilyen* géphez jó.

8. Egyéb termékek

- Koordináta-asztal: számítógépes vezérléssel max. 3×1,5 m-es lemezen plazma- és/vagy lángvágást végez. *Elszívó* is csatlakoztatható (FPL 4000 vagy 7000).
- FPL-1200: Elszívó berendezés (mobil vagy fali), 1200 m³/óra.
- Pisztolymozgató: egy egyenes mentén vezeti a hozzákapcsolt hegesztő- vagy vágópisztolyt, a kívánt *sebességgel* és *irányba*.

CE-nyilatkozat



A gyártó: Weld-Impex Termelő és Kereskedelmi Kft. kijelenti, hogy a termék teljesíti az

- EN 60974-1 (Ívhegesztő áramforrások)
- EN 50199 (Elektromágn. összeférhetőség)
- EN ISO 12100-2 (Gépek biztonsága)
- 2006/95/EK (Kisfeszültségű berendezések)
- 2004/108/EK (Elektromágn. összeférhetőség)
- 2006/42/EK (Gépek)

európai szabványokat, irányelveket és megfelel a kezelési útmutatóban található műszaki jellemzőknek.

A készülék az EN 60974-1 európai szabvány szerint lett megtervezve, az EN 55011:1994 "A" osztály II. csoportjának (zavarszűrési) előírásait teljesíti, továbbá a 2011/65/EU (RoHS) európai irányelv előírásait is kielégíti.

Karcag, 2014. március 18.

Csontos Lajos
ügyvezető igazgató

Jogi nyilatkozat

A gép minőségi bizonyítványát a vevőnek a készülékkel együtt adjuk át. A gyártó szavatosságot vállal a készülék műszaki adataiért, rendeltetészerű használhatóságáért.

A garancia az üzembehelyezéstől kezdődik; időtartama és a szervizek listája a mellékelt garanciajegyben található.

A gyártó nem vállal felelősséget olyan károkért, ami az alábbiak valamelyikének következménye:

- nem rendeltetészerű használat
- a munka- és balesetvédelmi előírások megszegése
- a kezelési útmutató nem ismerete
- nem kellő képzettség az adott (üzembehelyezési, hegesztési, karbantartási stb.) feladathoz
- a gép kölcsönadása kezelési útmutató nélkül, és/vagy nem kellően képzett személynek.

A gyártó fenntartja a jogot a termékek jellemzőinek, műszaki paramétereinek, küllemének megváltoztatására.

A beépített alkatrészek megbontásuk esetén elvesztik garanciájukat!

Ezen Útmutató szerzői jogvédelem alatt áll, aminek jogosultja a Weld-Impex Kft. Előzetes írásbeli engedély nélkül tilos bármilyen adatot (szövegrészt, ábrát) terjeszteni, sokszorosítani vagy más módon felhasználni.

Minden jog fenntartva. © Weld-Impex Kft. 2007.

A Weld-Impex kft. ISO-9001 szerint tanúsított minőségirányítási rendszerrel rendelkezik. Tanúsítvány száma: HU97/10906.



Elérhetőségeink:



- Címünk:
Weld-Impex Kft. 5300 Karcag, Kunhegyesi út 2.
(Karcagról Kunmadaras felé, külterületen.)
GPS: N 47° 19' 54.42" – E 20° 53' 50.73"

- Internet: **www.weldimpex.hu**
angolul: www.weldimpex.com

- E-mail:
weldiker@weldimpex.hu (*kereskedelem*)
muszak@weldimpex.hu (*műszaki csoport*)

- Telefonszámaink:

- (59) **503-525** (*alközpont*); főbb mellékek:
 - 18 Titkárság (*ügyvezető igazgatók*)
 - 13,21 Fejlesztési csoport
 - 30 Lakatosüzem
 - 32 Műszaki csoport
 - 36 Szerviz
- (59) **500-244** (*kereskedelem*)
- (59) **500-245** (*galvanizáló és festő*)
- (59) **503-515** (*telefax!*)

Egyéb szolgáltatásaink:

- Galvanizálás, elektrosztatikus porfestés, szitázás
- Lemezlakatos-munkák (CNC is)
- Száraztranszformátorok gyártása
- Egyedi elektromos berendezések gyártása
- Garancián túli javítások
- Műszaki felülvizsgálat
- Beüzemelés, helyszínre szállítás, üzembehelyezés
- Berendezések (MIG, TIG, Plas) bérbeadása
- Országos szervizhálózat

A részletekért látogassa meg honlapunkat vagy érdeklődjön telefonon!

Minőségi bizonyítvány

1. Kiállító:	Weld-Impex Kft.	2. Gyártó:	Weld-Impex Kft.
3. Termék megnevezése:	Weldi-MIG 181 védőgázás ívhegesztőgép		
4. Mennyiség:	1 db.	5. Gyártási szám:	<i>Címlap szerint</i>
6. Szállítási, raktározási előírások:	Fedett, száraz helyen		
7. Lényeges tulajdonságok, mérési eredmények			
▪ Hálózati feszültség	230 V, 50 Hz		
▪ Maximális hálózati áram	26 A		
▪ Üresjárási (kimeneti) feszültség	18,5 – 33 V dc		
▪ Hegesztőáram-tartomány	40 A – 180 A		
▪ Érintésvédelmi osztály	I. (földelt)		
▪ Védettség	IP 21		
▪ Minősítés	Megfelel		
8. Alkalmazott vizsgálati módszerek:	MSz EN 60 974-1		
9. Használati, kezelési előírás:	<i>Gépkönyv szerint</i>		
10. Egyéb adatok:			

WELD-IMPEX Kft.

*Hegesztő-
és plazmavágó gépek
gyártása és forgalmazása*

5300 **Karcag** Kunhegyesi út 2.

Tel: +36 59/503-525

Fax: +36 59/503-515

E-mail: weldi@weldimpex.hu

Internet: www.weldimpex.hu

Kelt: Karcag,

.....

(aláírás, bélyegző)



Gyártó: WELD-IMPEX TERMELŐ ÉS KERESKEDELMI KFT.
5301 Karcag, Kunhegyesi út 2.

Jótállási jegy

H-5301 KARCAG
Kunhegyesi út 2.
www.weldimpex.hu
Tel.: (59) 500-240
Fax: (59) 503-515
E-mail: weldi@weldimpex.hu

..... típusú, gyári számú
termékre a vásárlástól számított 12 hónapig kötelező jótállást vállalunk a jogszabály szerint.
A jótállás lejártá után 3 évig biztosítjuk az *alkatrész-utánpótlást*.
Vásárláskor kérje a termék próbáját!

Eladó tölti ki	Gyártó tölti ki
Vásárló neve:	Gyártás kelte:
Címe:	(MEO-bélyegző)
Vásárlás napja:
..... eladó szerv bélyegzője, aláírása aláírás

Kedves Vásárló!

Figyelmébe ajánljuk az alábbiakat a jótállási jegy érvényességét illetően.

A vásárlót jótállási időn belül meghibásodott termék *díjmentes kijavítása*, vagy - ha ez nem lehetséges - *kicserélése* és az ezzel összefüggő kár megtérítése illeti meg.

Nem tekinthető jótállás szempontjából hibának, ha a jótállási javítások elvégzésével megbízott szerviz bizonyítja, hogy a meghibásodás rendeltetésnek *nem megfelelő* használat, átalakítás vagy szakszerűtlen átadás miatt keletkezett okból következett be.

A szabálytalan használat elkerülése céljából a termékhez gépkönyvet mellékelünk. Kérjük, hogy az ebben foglaltakat - saját érdekében - tartsa be, mert a használati utasítástól eltérő használat miatt bekövetkezett hibára a jótállás nem érvényes. Az ilyen okból meghibásodott termék javítási költsége a jótállási időtartamon belül is a vevőt terheli.

Az eladótól követelje meg a vásárlás napjának feltüntetését az **Eladó** részére előírt rovatban és a jótállási szelvényeken.

Elvesztett jótállási jegyet csak az eladás napjának *hitelt érdemlő* igazolása (pl. dátummal és bélyegzővel ellátott számla vagy eladási jegyzék) esetén pótolunk.

A termék cseréjét lehet kérni, ha a termék:

◦ A vásárlástól számított 3 napon belül hibásodott meg (*kivétel*: biztosítékcseré). A cserét attól a kereskedelmi cégtől kell kérni, ahol a terméket vásárolták.

◦ Ha javítással nem lehet rendeltetészerű használatra alkalmassá tenni, vagy ha a javítást 30 nap alatt *nem* tudjuk befejezni. Csere esetén új jótállást biztosítunk.

Ha a cserére *nincs lehetőség*, az Ön választása szerint

◦ a termék visszaadása fejében a vételárát visszafizetjük, vagy
◦ a vételár-különbözet elszámolása mellett azonos rendeltetésű terméket adunk abban a boltban, ahol a terméket vásárolták.

Jótállási javítás igénybevétele esetén felkereshető bármely kijelölt szervizünk, ahol a jótállási jegy alapján elvégzik a javítást és egy számított javítási szelvényt eltávolítanak. A jótállási jegy 5 db. ilyen szelvényt tartalmaz (a kötelező jótállási időre). Kérjük *ellenőrizze*, hogy minden javításnál a szerviz lezakiítsa az ellenőrző szelvényt és a tőszelvényt töltsse ki.

A jótállási jegyen a vevő által bármilyen szabálytalan javítás, törlesztés vagy átírás, valótlan adatok bejegyzése a jótállási jegy *érvénytelenségét* vonja maga után.

A jótállási jegyen a szerviznek fel kell tüntetni:

- az igény bejelentésének *időpontját*,
- a hiba *jelenségét*,
- a javítás *módját és idejét*,
- a jótállás meghosszabított *határidejét*.

A garanciális és azon túli javításokat az alábbi cégek végzik:

◦ WELD-IMPEX Termelő és Kereskedelmi Kft.
Karcag, Kunhegyesi u. 2.
Tel.: (59) 503-525
szerviz@weldimpex.hu

◦ TRAKIS HETRA Kft.
Budapest, VII. Nefelejcs u. 41.
Tel.: (1) 322-3011
marketing@trakis-hetra.com

◦ KROWELD Kft.
Kovács István
Diósd, Határ u. 59.
Tel.: (30) 966-1381
kroweld@kroweld.hu

◦ HÓD-WELDING Kft.
Hódmezővásárhely, Lánc u. 9.
Tel.: (62) 534-830
hodwelding@hodwelding.hu

◦ HEG FOR Bt.
Kaposvár, Raktár u.
Tel.: (82) 511-160
hegfor@hegfor.hu

◦ Szokács Gábor
Salgótarján, Fáy A. krt. 5.
Tel.: (20) 451-0541

◦ RECHNEN Kft.
Miskolc, Kisfaludy K. u.,
hrsz. 46857
Tel.: (46) 432-866
rechnen@rechnen.hu

◦ VEVŐKÖZPONT Bt.
Győr, Puskás T. u. 4.
Tel.: (96) 512-442
info@hegesztesbolt.hu

FIGYELEM!

A mindenkori kiszállási díj elfogadása esetén lehetőség van a vevő *telephelyén* történő javítások elvégzésére is.

Alkatrészek rendelése a Weld-ImpeXtől: raktar@weldimpex.hu
Tel.: (59) 503-525/31.