

# HASZNÁLATI UTASÍTÁS

IGBT inverter technológiás  
plazmavágógép

CUT **50 PILOT**

## TARTALOMJEGYZÉK

BEVEZETÉS	3.
FIGYELMEZTETÉSEK	4.
FŐBB PARAMÉTEREK	6.
BEÜZEMELÉS	7.
MŰKÖDÉS	7.
ÓVINTÉZKEDÉSEK, KARBANTARTÁS	11

## Bevezető

Köszönjük, hogy egy iWELD hegesztő vagy plazmavágó gépet választott és használ! Célunk, hogy a legkorszerűbb és legmegbízhatóbb eszközökkel támogassuk az Ön munkáját, legyen az otthoni barkácsolás, kisipari vagy ipari feladat. Eszközeinket, gépeinket ennek szellemében fejlesztjük és gyártjuk.

Minden hegesztőgépünk alapja a fejlett inverter technológia melynek előnye, hogy nagymértékben csökken a fő transzformátor tömege és mérete, miközben 30%-kal nő a hatékonysága a hagyományos transzformátoros hegesztőgépekhez képest. Az alkalmazott technológia és a minőségi alkatrészek felhasználása eredményeképpen, hegesztő és plazmavágó gépeinket stabil működés, meggyőző teljesítmény, energia-hatékony és környezetkímélő működés jellemzi. A mikroprocesszor vezérlés-hegesztést támogató funkciók aktiválásával, folyamatosan segít a hegesztés vagy vágás optimális karakterének megtartásában.

Kérjük, hogy a gép használata előtt figyelmesen olvassa el és alkalmazza a használati útmutatóban leírtakat. A használati útmutató ismerteti a hegesztés-vágás közben előforduló veszélyforrásokat, tartalmazza a gép paramétereit és funkcióit, valamint támogatást nyújt a kezeléshez és beállításhoz, de a hegesztés-vágás teljes körű szakmai ismereteit nem vagy csak érintőlegesen tartalmazza. Amennyiben az útmutató nem nyújt Önnek elegendő információt, kérjük bővebb információért keresse fel a termék forgalmazóját.

Meghibásodás esetén vagy egyéb jótállással vagy szavatossággal kapcsolatos igény esetén kérjük vegye figyelembe az „Általános garanciális feltételek a jótállási és szavatossági igények esetén” című mellékletben megfogalmazottakat.

A használati útmutató és a kapcsolódó dokumentumok elérhetőek weboldalunkon is a termék adatlapján.

Jó munkát kívánunk!

IWELD Kft.  
2314 Halásztelek  
II. Rákóczi Ferenc út 90/B  
Tel: +36 24 532 625  
info@iweld.hu  
www.iweld.hu

## FIGYELEM!

A hegesztés és vágás veszélyes üzem! Ha nem körültekintően dolgoznak könnyen balesetet, sérülést okozhat a kezelőnek illetve a környezetében tartózkodóknak. Ezért a műveleteket csakis a biztonsági intézkedések szigorú betartásával végezzék! Olvassa el figyelmesen jelen útmutatót a gép beüzemelése és működtetése előtt!

- Hegesztés alatt ne kapcsoljon más üzemmódra, mert árt a gépnek!
- Használaton kívül csatlakoztassa le a munkakábeleket a gépről.
- A főkapcsoló gomb biztosítja a készülék teljes áramtalanítását.
- A hegesztő tartozékok, kiegészítők sérülésmentesek, kiváló minőségűek legyenek.
- Csak szakképzett személy használja a készüléket!

### Az áramütés végzetes lehet!

- Földeléskábelt – amennyiben szükséges, mert nem földelt a hálózat - az előírásoknak megfelelően csatlakoztassa!
- Csupasz kézzel ne érjen semmilyen vezető részhez a hegesztő körben, mint elektróda vagy vezeték vég! Hegesztéskor a kezelő viseljen száraz védőkesztyűt !

### Kerülje a füst vagy gázok belégzését!

- Hegesztéskor keletkezett füst és gázok ártalmasak az egészségre.
- Munkaterület legyen jól szellőztetett!

### Az ív fénykibocsátása árt a szemnek és bőrnek!

- Hegesztés alatt viseljen hegesztő pajzsot, védőszemüveget és védőöltözetet a fény és a hőszugárzás ellen!
- A munkaterületen vagy annak közelében tartózkodókat is védeni kell a sugárzásoktól!

### TŰZVESZÉLY!

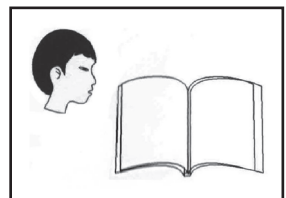
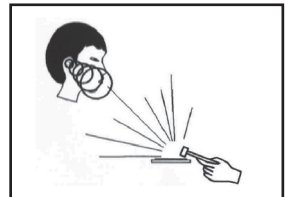
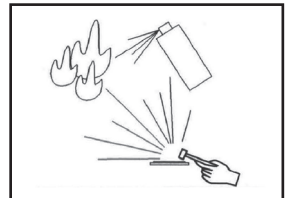
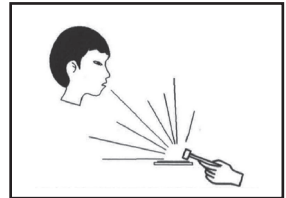
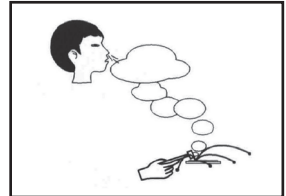
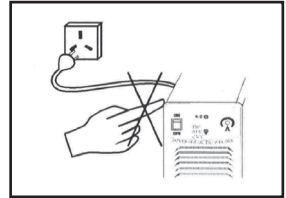
- A hegesztési fröccsenés tüzet okozhat, ezért a gyúlékony anyagot távolítsa el a munkaterületről!
- A tűzoltó készülék jelenléte és a kezelő tűzvédelmi szakképesítése is szükséges a gép használatához!

### Zaj: Árthat a hallásnak!

- Hegesztéskor / vágáskor keletkező zaj árthat a hallásnak, használjon fülvédőt!

### Meghibásodás:

- Tanulmányozza át a kézikönyvet
- Hívja forgalmazóját további tanácsért.



## AZ ELEKTROMÁGNESES KOMPATIBILITÁSRA VONATKOZÓ ÓVINTÉZKEDÉSEK

### 1 Általános megállapítások

A hegesztés elektromágneses interferenciát okozhat.

Az ívhegesztő berendezések interferencia-kibocsátása a megfelelő telepítési módszerekkel és helyes használattal minimalizálható.

Az ívhegesztő gépekre az A osztály határértékei vonatkoznak (minden alkalomra érvényesek, kivéve a nyilvános kifeszültségű elektromos hálózatok által működtetett lakóterületeket).

Figyelmeztetés: Az A osztályú termék, kereskedelmi vagy ipari környezetben történő használatot jelent.

Nem alkalmazható kifeszültségű elektromos hálózat által működtetett lakott területekre, mivel az elektromágneses kompatibilitás e területeken nem garantálható a vezetett és sugárzott zavarok miatt.

### 2 Környezet értékelési javaslatok

Az ívhegesztő berendezés beüzemelése előtt, a felhasználónak meg kell vizsgálnia a környezetben előforduló, potenciális elektromágneses zavarokat.

A következő tényezőket kell figyelembe venni:

- Van-e a hegesztőberendezés alatt vagy annak környékén szolgálati kábel, vezérlőkábel, jel- és telefonhuzal stb.
- Van-e rádió és televízió adó- és vevőeszköz;
- Vannak-e számítógépek és egyéb ellenőrző berendezések;
- Vannak-e olyan magas biztonsági szintű berendezések, mint például ipari védőberendezések;
- Vizsgálják meg a helyszínen dolgozó személyzet egészségi állapotával kapcsolatos kockázatokat, például ahol hallókészülékkel vagy pacemakerrel dolgozók vannak;
- Van-e a közelben nagy pontosságú mérő, kalibráló vagy ellenőrző eszköz;
- Ügyeljen a többi berendezés zajvédelmére.  
A felhasználónak gondoskodnia kell arról, hogy a berendezés kompatibilis legyen a környező berendezésekkel, ami további védőintézkedéseket igényelhet;
- Hegesztési vagy más tevékenységek ideje;

A környezeti tartományt az épületszerkezet és az egyéb lehetséges tevékenységek alapján kell meghatározni, amelyek meghaladhatják az épület határait.

### 3 Az emisszió csökkentésére szolgáló módszerek

#### - Közüemi áramellátó rendszer

Az ívhegesztő berendezést a gyártó által ajánlott módszerrel, a nyilvános elektromos hálózathoz kell csatlakoztatni. Interferencia esetén további megelőző intézkedéseket kell hozni, - például szűrő használatával történő csatlakozás. A rögzített ívhegesztő berendezéseknél a szervizkábeleket fémcsővel vagy más hatékony módszerrel kell árnyékolni. Az árnyékolásnak azonban biztosítania kell az elektromos folytonosságot, és a hegesztőgép fém burkolatához kell kapcsolódnia annak érdekében, hogy biztosítva legyen a közöttük lévő jó elektromos érintkezés.

#### - Ívhegesztő berendezések karbantartása

Az ívhegesztő készüléket rendszeresen a gyártó által ajánlott módszer szerint kell karbantartani. Ha a hegesztőberendezés használatban van, minden nyílást, kiegészítő ajtót és burkolatot zárni kell, és megfelelően rögzíteni. Az ívhegesztő berendezést semmilyen formában nem szabad módosítani, kivéve, ha a változtatás és beállítás a kézikönyvben megengedett. Különösen az ívgyújtó és ívstabilizátor szikraközét a gyártó javaslatai szerint kell beállítani és karbantartani.

#### - Hegesztő kábel

A hegesztő kábelnek a lehető legrövidebbnek, egymáshoz és a földhöz lehető legközelebb elhelyezkedőnek kell lennie.

#### - Ekvipotenciális földelés

Ügyeljen arra, hogy a fémtárgyak a környezetben földelve legyenek. A fémtárgy és a munkadarab átfedése növelheti a munka kockázatát, mivel a kezelő egyidejűleg érintheti a fémtárgyat és az elektródát. Az üzemeltetőket minden ilyen fémtárgytól szigetelni kell.

#### - A munkadarab földelése

Az elektromos biztonság vagy a munkadarab helye, mérete és egyéb okok következtében a munkadarab nem földelhető, például a hajtást vagy a szerkezeti acélszerkezet. A munkadarabok földelése néha csökkentheti a kibocsátást, de nem minden esetben alkalmazható. Ezért ne felejtse el megakadályozni az áramütést vagy az egyéb villamos berendezésekben okozott megrongálódást a földelt munkadarabok miatt. Szükség esetén a munkadarabot közvetlenül a talajhoz kell csatlakoztatni. De a közvetlen földelés néhány országban tilos. Ilyenkor használjon megfelelő kondenzátort az ország szabályai szerint.

#### - Árnyékolás

Szelektíven védje a környező berendezéseket és egyéb kábeleket az elektromágneses interferencia csökkentése érdekében. Különböző alkalmazásokhoz az egész hegesztési terület árnyékolható.

# 1. Fő paraméterek

		CUT 50 PILOT	
	Cikkszám	800CUT50PT	
FUNKCIÓK	Inverter típusa	IGBT	
	Ívgyújtás	PILOT	
	THC - Magasságszabályozás	✓	
	DUAL AIR SYSTEM - Beépített kompresszor	✗	
	Digitális LED kijelző	✗	
	CNC kompatibilitás	✗	
	2T/4T	✗	
PARAMÉTEREK	Tartozék plazmapisztoly	PT40	
	Vágható anyagvastagság (darabolás)- acél	20 mm	
	vágható Anyagvastagság	szénacél	16 mm
		rozsdamentes acél	14 mm
		alumínium	12 mm
		réz	12 mm
	Fázisszám	1	
	Hálózati feszültség	230V AC±10% 50/60Hz	
	Max./effektív áramfelvétel	33A / 14.7A	
	Teljesítménytényező (cos φ)	0.7	
	Hatásfok	85 %	
	<b>Bekapcsolási idő (10 perc/40 °C)</b>	<b>40A@20% 20A@80%</b>	
	Kimeneti áram	20A - 40A	
	Munkafeszültség	88V - 96V	
	Üresjáratú feszültség	375V	
	Szigetelési osztály	H	
	Védelmi osztály	IP1S	
Tömeg	6.4 kg		
Méret (HxSxM)	430 x 155 x 300 mm		

## 2. Beüzemelés

- A kompresszor kimenetét csatlakoztassa a gép hátulján található nyomás-csökkenítő szelep bemenetére.
- Vágópisztoly rögzítőcsavarját csavarja rá az integrált kimenetre a gép elülső részén és szorítsa meg óramutató járással megegyező irányban (gázszivárgás megelőzésére); a testcsipeszt a vágó elülső részén lévő pozitív kimenetre csavarja és szorítsa meg a foglalatot.
- Vágópisztoly kapcsoló dugóját dugja a panelen lévő vágópisztoly csatlakozójába
- Csavarja az elektródot a vágópisztoly végére, gyengén szorítsa meg és aztán megfelelő sorrendben helyezze be a fúvókát és védőborítót.

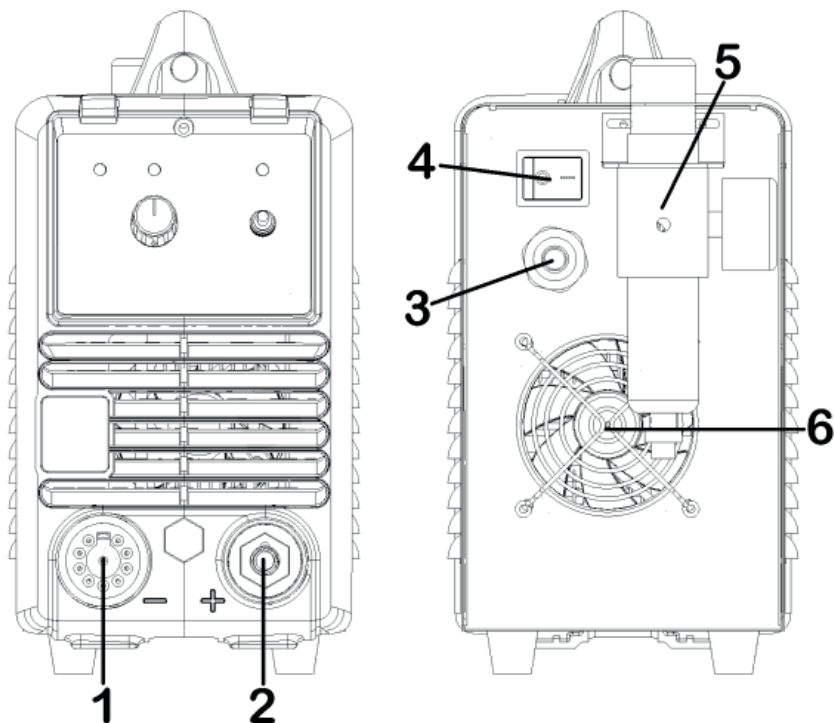
Bizonyosodjon meg arról, hogy a megfelelő vágópisztolyt és testcsipeszt használja, különben a hegesztés minősége romlik, és a gép károsodhat.

Vágás előtt fontos a levegő nyomás pontos beállítása. Kis nyomásérték mellett az ívgyújtás biztosabb de az olvadt anyag a vágási résből nehezebben távozik ezért a vágási felület nem lesz sima. Nagy levegőnyomás érték mellett a gyújtás nehezebb, de ekkor a vágási felület sokkal simább lesz.

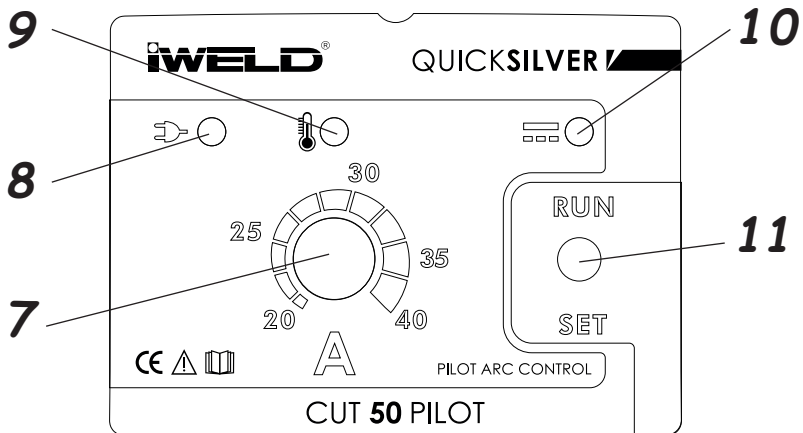
Használja a berendezést a paramétertáblázatban megadott nyomásérték beállításával!

## 3. Működés

### 3-1. Kezelőpanel elemei és csatlakozások



- 1 Vágópisztoly csatlakozó
- 2 Pozitív kimenet - csatlakoztassa a munkadarabra
- 3 Hálózati áramkábel
- 4 Főkapcsoló I/O
- 5 Sűrített levegő bemeneti csatlakozó - nyomáscsökkentő nyomásmérővel
- 6 Hűtőventillátor
- 7 Áramerősség beállító gomb
- 8 Bekapcsolt állapot jelző: világít ha a gép bekapcsolt állapotban van..
- 9 Hő-és túláramvédelem állapot jelző: világít ha a védelem működéskébe lépett.
- 10 Aktív állapot visszajelző (DC indikátor): ha a DC kimeneti kör aktív, akkor a lámpa világít.
- 11 RUN/SET: "RUN" állásban végezzük a vágást, SET állásban levegő áramlás tesztet végezhetünk.



### 3-2. Vágás lépései

- Miután minden csatlakozást ellenőrzött, kapcsolja be a plazmavágó gépet;
- Állítsa be az áramerősséget a munkadarabnak megfelelően;
- Nyomja meg a vágópisztoly kapcsolóját, ekkor a levegő áramlani kezd a fúvókán keresztül;
- 2 mp múlva az őrv begyűjt;
- Közelítse a pisztolyt a munkadarabhoz, ekkor az őrv átvált vágó ívre;
- Ha a vágópisztolyt távolítja a munkadarabtól, akkor a vágó ív visszavált őrvire;
- Végezze el a vágást;
- Engedje fel a vágópisztoly kapcsolóját, ekkor az ív kialszik;
- A levegő ezután még 30 mp-ig áramlik a fúvókán keresztül.



### 3-3 Megjegyzések

- Mikor vágáshoz készül, fogja a vágópisztolyt (ne érintse a munkadarabhoz!) és nyomja meg a vágópisztoly kapcsolóját. Ekkor a gyújtóív kialakul a fúvókán jelezve, hogy az elektróda, fúvóka stb. helyesen csatlakoznak. Ha nincs ív vagy gyenge, azt jelzi, hogy az elektróda és a fúvóka nem megfelelően csatlakoznak, ezért újra kell indítani leállítás után.
- Mikor elkezdi vágni, a fúvóka furat külső széle egy vonalban kell, hogy legyen a munkadarab szélével. Nyomja be a vágópisztoly gombját, hogy az ív átüssön; ha ez nem történik meg, engedje el a gombot és nyomja meg újra. Sikeres ívátütés után mozgassa állandó sebességgel a vágópisztolyt, hogy szabályos vágást végezzen (mozgássebesség változik a lemezzvastagsággal); ha szikra felfelé jön túl gyors a mozgás és a darab nincs átvágva, ezért lassítani kell. Ha a szikrák függőlegesen a darab felé mutatnak, a mozgás sebessége túl lassú és salakosodás nőhet, ezért a sebességet növelni kell.
- Ha fröccsenés ragad a fúvókára romlik a fúvóka hűtőhatása, ezért időben el kell távolítani. Hasonlóan a vágópisztolyon lerakódott port és fröccsenést is rendszeresen letakarítjuk, hogy a jó hőkibocsátást fenntartsuk.
- A vágópisztoly távtartója biztosítja a fúvóka és a munkadarab megfelelő távolságát. Vágás alatt sose vegye le a távtartót, különben nem garantált a fúvóka megfelelő távolsága, hozzáérhet a munkadarabhoz és a pisztoly megéghet.
- Cseréljen elektródát és fúvókát szükség esetén!

Alábbi esetekben időben cserélje ki a fúvókát és elektródát:

1. 1,5 mm fölötti elektródafogyás mélység
2. szabálytalanul deformált fúvókanyílás
3. láthatóan lassúbb vágási sebesség és zöld láng az ívben
4. nehéz ívátütés
5. ferde vagy szélesedő vágás

## A CUT feszültségosztó

A CUT tápegységek gyárilag telepített, négy pozíciós feszültségosztóval vannak szerelve. Ezt nem úgy tervezték, hogy biztonságosan csatlakoztatható szerszámok nélkül. A beépített feszültségosztó biztosít csökkentett ívfeszültséget 20: 1, 30: 1, 40: 1, és 50: 1 arányban (maximális kimeneti feszültség 18V). Egy aljzat biztosítja a hozzáférést a csökkentett ívfeszültséghez és a jeleket az ív átadásához és a plazma indításhoz.

### Megjegyzés:

A gyári beállítás a feszültségosztón 20: 1. Ha módosítani szeretné a feszültségosztót egy másik beállításra, olvassa el a következő leírást.



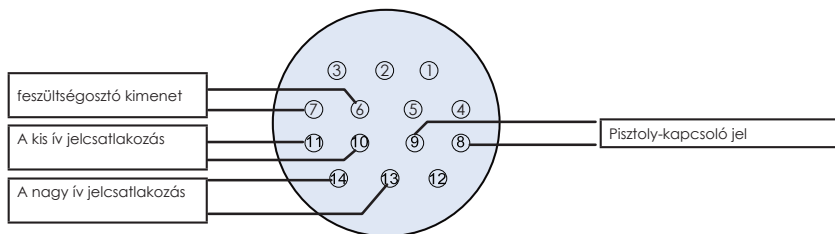
**A gyárilag telepített belső feszültségosztó maximum 18V feszültséget ad üresjárat alatt. Ez egy impedancia védett, törpefeszültségű (ELV) kimenet a sok elkerülésére, az energia, és a tűz normál körülmények között a gép interfész kábelénél egyetlen hiba esetén a gép interfész vezetékeket. A feszültségosztó nem toleráns és az törpefeszültségű kimenetek nem felelnek meg a törpefeszültségű biztonsági (SELV) követelményeknek, közvetlen kapcsolathoz a számítástechnikai termékekkel.**

**Megjegyzés:** Az aljzat menetes burkolata megakadályozza, hogy a por és a nedvesség károsítsa használaton kívül. Ezt a burkolatot cserélje ki ha sérült.

A gép interfész kábelének telepítését végezze szakember!

A telepítés menete:

1. Kapcsolja ki a készüléket, és húzza ki a tápkábelt.
2. Vegye le a burkolatot az aljzatról.
3. Csatlakoztassa a gép interfész kábelét a tápegységhez.



Használja az alábbi táblázatot ha a rendszerhez csatlakoztat egy CUT vágópisztoly magasság vezérlőt vagy CNC vezérlőt a gép interfész kábelén keresztül.

Jel	típus	leírás	tű szám	Szín
Start (plazma indítás)	bemenet	Alaphelyzetben nyitott. 18V DC üresjáratú feszültséget ad a START terminálokon. Szükség van a száraz érintkező zárására az aktiválásához.	8, 9	8 (sárga) 9 (zöld)
Átvitel (gép indítás)	kimenet	Alaphelyzetben nyitott. Száraz érintkező zár amikor az ív átüt.	13, 14	13 (kék) 14 (fehér)
Ground	földelés			
feszültség osztó	kimenet	CUT: csökkentett ív jel 20: 1, 30: 1, 40: 1, 50: 1 (legfeljebb 18V).	6(+), 7(-)	6(vörös) 7(fekete)

### A négy állású feszültségosztó beállítása

A gyári beállítás a feszültségosztón 20: 1. Ha módosítani szeretné a feszültségosztó egy másik beállítás:

1. Kapcsolja ki a tápfeszültséget, és húzza ki a tápkábelt.
2. Vegye ki a plazmavágó gép burkolatát.
3. Keresse meg a tápegység bal oldalán a feszültségosztó DIP kapcsolót.

**Megjegyzés:** a táblázat mutatja a kapcsoló állását a kiválasztott beállításhoz

Dial number	Scale			
	20:1	30:1	40:1	50:1
1	ON	1	1	1
2	2	ON	2	2
3	3	3	ON	3
4	4	4	4	ON

# Óvintézkedések

## Munkaterület

1. A hegesztőkészüléket pormentes, korróziót okozó gáz, gyúlékony anyagoktól mentes, maximum 90% nedvességtartalmú helyiségben használja!
2. A szabadban kerülje a hegesztést, hacsak nem védett a napfénytől, esőtől, hótól. A munkaterület hőmérséklete  $-10^{\circ}\text{C}$  és  $+40^{\circ}\text{C}$  között legyen!
3. Faltól a készüléket legalább 30 cm-re helyezze el!
4. Jól szellőző helyiségben végezze a hegesztést!

## Biztonsági követelmények

A hegesztőgép rendelkezik túlfeszültség / túláram / túlmelegedés elleni védelemmel. Ha bármely előbbi esemény bekövetkezne, a gép automatikusan leáll. Azonban a túlságos igénybevitel károsítja a gépet, ezért tartsa be az alábbiakat:

1. Szellőzés. Hegesztéskor erős áram megy át a gépen, ezért természetes szellőzés nem elég a gép hűtéséhez! Biztosítani kell a megfelelő hűtést, ezért a gép és bármely körülötte lévő tárgy közötti távolság minimum 30 cm legyen! A jó szellőzés fontos a gép normális működéséhez és hosszú élettartamához!
2. Folyamatosan a hegesztőáram nem lépheti túl a megengedett maximális értéket! Áram túlterhelés rövidíti a gép élettartamát vagy a gép tönkremeneteléhez vezethet!
3. Túlfeszültség tiltott! A feszültségsáv betartásához kövesse a főbb paraméter táblázatot! Hegesztőgép automatikusan kompenzálja a feszültséget, ami lehetővé teszi a feszültség megengedett határok között tartását. Ha bemeneti feszültség túllépné az előírt értéket, károsodnak a gép részei!
4. A gépet földelni kell! Amennyiben a gép szabványos, földelt hálózati vezetékről működik, abban az esetben a földelés automatikusan biztosított. Ha generátorról, vagy külföldön, ismeretlen, nem földelt hálózatról használja a gépet, szükséges a gépen található földelési ponton keresztül annak földelésvezetékhez csatlakoztatása az áramütés kivédésére.
5. Hirtelen leállás állhat be hegesztés közben, ha túlterhelés lép fel, vagy a gép túlmelegszik. Ilyenkor ne indítsa újra a gépet, ne próbáljon azonnal dolgozni vele, de a főkapcsolót se kapcsolja le, így hagyja a beépített ventilátort megfelelően lehűteni a hegesztőgépe

## Figyelem!

Amennyiben a hegesztő berendezést nagyobb áramfelvételt igénylő munkára használja, például rendszeresen 180A-t meghaladó hegesztési feladat, és így a 16A-es hálózati biztosíték, dugalj és dugvilla nem lenne elégséges, akkor a hálózati biztosítékot növelje 20A, 25A vagy akár 32A-re! Ebben az esetben a vonatkozó szabványnak megfelelően mind a dugaljat mind a dugvillát 32A-es ipari egyfázisúra KELL cserélni! Ezt a munkát kizárólag szakember végezheti el!

## Karbantartás

1. Áramtalanítsa a gépet karbantartás vagy javítás előtt!
2. Bizonyosodjon meg róla, hogy a földelés megfelelő!
3. Ellenőrizze, hogy a belső gáz- és áramcsatlakozások tökéletesek, és szorítson rajtuk, ha szükséges. Ha oxidációt tapasztal, csiszolópapírral távolítsa el és azután csatlakoztassa újra a vezetéket!
4. Kezét, haját, laza ruhadarabot tartson távol áramalatti részekről, mint vezetékekről, ventilátor!
5. Rendszeresen portalanítsa a gépet tiszta, száraz sűrített levegővel! Ahol sok a füst és szennyezett a levegő a gépet naponta tisztítsa!
6. A gáz nyomása megfelelő legyen, hogy ne károsítson alkatrészeket a gépben.
7. Ha víz kerülne, pl. eső, a gépbe megfelelően szárítsa ki és ellenőrizze a szigetelést! Csak ha mindent rendben talál, azután folytassa a hegesztést!
8. Ha sokáig nem használja, eredeti csomagolásban száraz helyen tárolja!

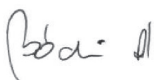
**CE MEGFELELŐSÉGI NYILATKOZAT  
MINŐSÉGI TANUSÍTVÁNY**

Forgalmazó:	IWELD Kft. 2314 Halásztelek II. Rákóczi Ferenc út 90/B Tel: +36 24 532-625 info@iweld.hu www.iweld.hu
Termék:	CUT 50 PILOT IGBT inverter technológiás plazmavágógép
Alkalmazott szabályok (1):	EN 60204-1:2005 EN 60974-10:2014, EN 60974-1:2013

(1) Hivatkozás a jelenleg hatályos törvényekre, szabályokra és előírásokra.  
A termékkel és annak használatával kapcsolatos érvényben lévő jogszabályokat meg kell ismerni, figyelembe kell venni és be kell tartani.  
Gyártó kijelenti, hogy a fent meghatározott termék megfelel az összes fenti megadott szabálynak és megfelel az Európai Parlament és a Tanács 2014/35/EU, 2014/30/EU, 2006/42/EU, 2011/65/EU irányelvei által meghatározott követelményeknek.

Szériaszám: 

Halásztelek, 2018-09-14

  
Ügyvezető igazgató:  
Bódi András

## **MANUAL DE UTILIZARE**

Aparat de taiere cu plasma  
tehnologie invertor IGBT.

**CUT 50 PILOT**

## CUPRINS

INTRODUCERE	3.
ATENȚIE	4.
PARAMETRII	6.
PUNEREA ÎN FUNCȚIUNE	7.
FUNCȚIONAREA	7.
MĂSURI DE PRECAUȚIE, ÎNTREȚINERE	11

## Introducere

Vă mulțumim că ați ales și utilizați aparatul de sudare și de tăiere iWELD! Scopul nostru este acela de a sprijini munca d-voastră prin cele mai moderne și fiabile mijloace, fie că este vorba de lucrări casnice de bricolaj, de sarcini industriale mici sau mari. Am dezvoltat și fabricăm aparatele și echipamentele noastre în acest spirit. Baza funcționării fiecărui aparat de sudură este tehnologia invertoarelor moderne, Avantajul tehnologiei este acela că scad într-un mod considerabil masa și dimensiunile transformatorului principal, în timp ce randamentul crește cu 30% comparativ cu aparatele de sudare cu transformator tradițional.

Drept rezultat al utilizării tehnologiei moderne și al componentelor de înaltă calitate, aparatele noastre de sudare și de tăiere sunt caracterizate de o funcționare stabilă, de performanțe convingătoare, de eficiență energetică și de protejarea mediului înconjurător. Comanda prin microprocesor, cu activarea funcțiilor de suport pentru sudare, facilitează păstrarea caracterului optim al sudării sau tăierii.

Vă rugăm, ca înainte de utilizarea aparatului, să citiți cu atenție și să aplicați informațiile din manualul de utilizare. Manualul de utilizare prezintă sursele de pericol ce apar în timpul operațiunilor de sudare și de tăiere, include parametrii și funcțiunile aparatului și oferă suport pentru utilizare și setare, conținând deloc sau doar într-o foarte mică măsură cunoștințele profesionale exhaustive privind sudarea și tăierea. În cazul în care manualul nu vă oferă suficiente informații, vă rugăm să vă adresați furnizorului pentru informații mai detaliate.

În caz de defectare și în alte cazuri legate de garanție, vă rugăm să aveți în vedere cele stipulate în Anexa intitulată „Condiții generale de garanție”.

Manualul de utilizare și documentele conexe sunt disponibile și pe pagina noastră de internet din fișa de date a produsului.

Vă dorim spor la treabă!

IWELD Kft.  
2314 Halásztelek  
II. Rákóczi Ferenc 90/B  
Tel: +36 24 532 625  
info@iweld.hu  
octavian.varga@iweld.ro  
www.iweld.ro

## ATENȚIE!

Pentru siguranța dumneavoastră și a celor din jur, vă rugăm să citiți acest manual înainte de instalarea și utilizarea echipamentului. Vă rugăm să folosiți echipament de protecție în timpul sudării sau tăierii. Pentru mai multe detalii, consultați instrucțiunile de utilizare.

- Nu trece la un alt mod în timpul sudării!
- Scoateți din priză atunci când nu este în utilizare.
- Butonul de alimentare asigură o întrerupere completă
- Consumabile de sudura, accesorii, trebuie să fie perfectă
- Numai personalul calificat trebuie să folosească echipamentul

### Electrocutarea – poate cauza moartea!

- Echipamentul trebuie să fie împământat, conform standardului aplicat!
- Nu atingeți niciodată piese electrizate sau bagheta de sudură electrică fără protecție sau purtând mănuși sau haine ude!
- Asigurați-vă că dumneavoastră și piesa de prelucrat sunteți izolați. Asigurați-vă că poziția dumneavoastră de lucru este sigură.

### Fumul – poate fi nociv sănătății dumneavoastră!!

- Țineți-vă capul la distanță de fum.

### Radiația arcului electric – Poate dăuna ochilor și pielii dumneavoastră!

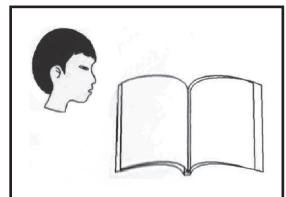
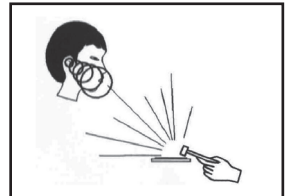
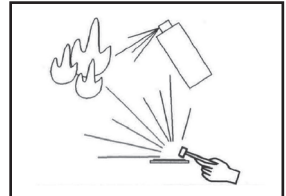
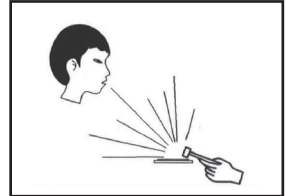
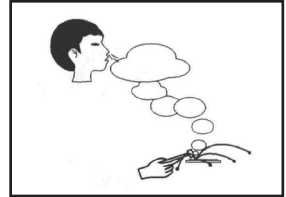
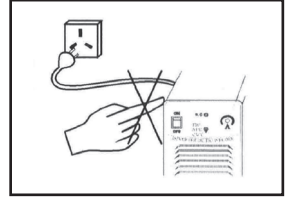
- Vă rugăm să purtați mască de sudură corespunzătoare, filtru și îmbrăcăminte de protecție pentru a vă proteja ochii și corpul.
- Folosiți o mască corespunzătoare sau o cortină pentru a feri privitorii de pericol.

### Incendiul

- Scânteia de sudură poate cauza apariția focului. Vă rugăm să vă asigurați că nu există substanțe inflamabile pe suprafața unde se execută lucrarea
- Zgomotul excesiv poate dăuna sănătății!
- Purtați întodeauna căști de urechi sau alte echipamente pentru a vă proteja urechile.

### Defecțiuni

- Vă rugăm să soluționați problemele conform indicațiilor 2 relevante din manual.
- Consultați persoane autorizate atunci când aveți probleme.





# PRECAUȚII CU PRIVIRE LA COMPATIBILITATEA ELECTROMAGNETICĂ

## 1. Informații generale

Sudura poate cauza interferență electromagnetică.

Emisiile de interferență ale echipamentului de sudură cu arc electric pot fi reduse prin adoptarea unei metode adecvate de instalare și a unei metode corecte de utilizare.

Produsele descrise în cadrul prezentului manual aparțin limitei echipamentelor de clasă A (se aplică în toate ocaziile cu excepția zonelor rezidențiale alimentate prin intermediul unui sistem electric public de joasă tensiune)

**Avertizare:** Echipamentele de clasă A nu se aplică zonelor rezidențiale alimentate prin intermediul unui sistem electric public de joasă tensiune. Deoarece compatibilitatea electromagnetică nu poate fi garantată în aceste zone din cauza perturbărilor radiate și propagate.

## 2. Sugestii de evaluare de mediu

Înainte de instalarea echipamentului de sudură cu arc electric, utilizatorul va evalua problemele potențiale de perturbare electromagnetică din mediul înconjurător. Următoarele aspecte se vor lua în considerare:

- Dacă există cabluri de serviciu, cabluri de control, cabluri de semnal și telefonie, etc, deasupra, dedesubtul sau în jurul echipamentului de sudură.
- Dacă există dispozitive de recepție și transmisie pentru radio sau televiziune
- Dacă există calculatoare sau alte tipuri de echipamente de comandă
- Dacă există echipamente cu grad înalt de securitate, cum ar fi, de exemplu, echipament industrial de protecție.
- Luați în considerare sănătatea personalului de la locul de muncă, de exemplu, în cazul în care există muncitori ce poartă pacemaker sau aparate auditive
- Dacă există echipamente utilizate pentru calibrare sau inspecție.
- Fiți atenți la imunitatea la zgomot a altor echipamente din jur. Utilizatorul trebuie să asigure faptul că echipamentul este compatibil cu echipamentul din jur, fapt ce poate necesita măsuri suplimentare de protecție.
- Timpul alocat sudurii și altor activități.

Limitele de mediu se vor stabili în conformitate cu structura clădirii și alte activități posibile, ce pot depăși granițele clădirii.

## 3. Metode pentru reducerea emisiilor

### - Sistem public de alimentare electrică

Echipamentul de sudură cu arc electric se va conecta la sistemul public de alimentare cu energie electrică, în conformitate cu metoda recomandată de producător. Dacă apar interferențe, se vor lua măsuri preventive suplimentare, cum ar fi, de exemplu, acces cu filtru în cadrul sistemului public de alimentare cu energie electrică. Pentru echipamentul de sudură fix cu arc electric, cablurile de serviciu vor fi ecranate cu țevă metalică sau alte metode echivalente. Oricum, scutul va asigura continuitate electrică și va fi conectat cu carcasa sursei de sudură pentru a asigura un contact electric bun între acestea.

### - Întreținerea echipamentului de sudură cu arc electric

Pentru echipamentul de sudură cu arc electric trebuie realizate activități regulate de întreținere, în conformitate cu metoda recomandată de producător. În momentul în care echipamentul de sudură cu arc electric operează, ușile auxiliare și sistemele de acoperire vor fi închise și etanșate în mod adecvat. Echipamentul de sudură cu arc electric nu va fi modificat sub nici o formă, cu excepția cazului în care modificările și ajustările sunt permise în manual. În special, intervalul disruptiv al aprinzătorului de arc și stabilizatorului de arc vor fi reglate și întreținute conform sugestiilor producătorului.

### - Cablu de sudură

Cablul de sudură va fi cât mai scurt posibil și aproape unul de altul și de linia de împământare.

### - Îmbinare echipotențială

Acordați o atenție deosebită îmbinării tuturor obiectelor metalice din mediul înconjurător. Suprapunerea obiectului metalic și a piesei de prelucrat poate duce la creșterea riscului de lucru, deoarece operatorii pot suferi un șoc electric în momentul în care ating obiectul metalic și electrodul simultan. Operatorii vor fi izolați de toate aceste obiecte metalice.

### - Împământarea piesei de prelucrat

Din motive de siguranță electrică sau locație a piesei de prelucrat, dimensiune și alte motive, piesa de prelucrat nu poate fi împământată, cum ar fi, de exemplu, piesele din oțel structurale sau carcasa. Împământarea piesei de prelucrat poate reduce, uneori, emisia, dar nu întotdeauna. Astfel, asigurați faptul că preveniți creșterea riscului de șoc electric sau deteriorarea altor echipamente electrice ca urmare a împământării pieselor de prelucrat. Atunci când este necesar, piesa de prelucrat poate fi direct conectată la sol. Dar împământarea directă este interzisă în anumite țări. În astfel de caz, utilizați un condensator adecvat, în conformitate cu regulamentele țării respective.

### - Ecranare

Ecranati selectiv echipamentul înconjurător și alte cabluri pentru a reduce interferența electromagnetică. Pentru aplicații speciale, întreaga zonă de sudură poate fi ecranată.

# 1. Parametrii

RO

		CUT 50 PILOT	
	Nuar articol	800CUT50PT	
FUNKTII	Tip invertor	IGBT	
	Aprindere arc	PILOT	
	THC - de control al înălțimii	✓	
	DUAL AIR SYSTEM - compresorul încorporat	✗	
	Afișaj digital LED	✗	
	Conexiune CNC	✗	
	2T/4T	✗	
PARAMETRII	Pistol de plasmă printre accesorii	PT40	
	Grosimea maximă de material ce poate fi tăiată (măruntire) - oțel	20 mm	
	Grosimea maximă de material ce poate fi tăiată (tăiere de calitate)	oțel carbon	16 mm
		oțel inoxidabil	14 mm
		aluminiu	12 mm
		cupru	12 mm
	Numărul de faze	1	
	Tensiune de alimentare	230V AC±10% 50/60Hz	
	Curentul de intrare max/ef.	33A / 14.7A	
	Factorul de putere (cos φ)	0.7	
	Randament	85 %	
	<b>Raport sarcină de durată (10 min/40 °C)</b>	<b>40A@20% 20A@80%</b>	
	Reglare curent de ieșire	20A - 40A	
	Tensiune de ieșire nominală	88V - 96V	
	Tensiune de mers în gol	375V	
	Clasa de izolație	H	
	Grad de protecție	IP1S	
	Masă	6.4 kg	
	Dimensiunile	430 x 155 x 300 mm	

## 2. Punerea în funcțiune

Asigurați-vă că utilizați acest aparat de sudură cu pistolul de tăiere și clema de împământare specificate; în caz contrar, aceasta va afecta performanțele de sudură și poate duce la deteriorarea aparatului.

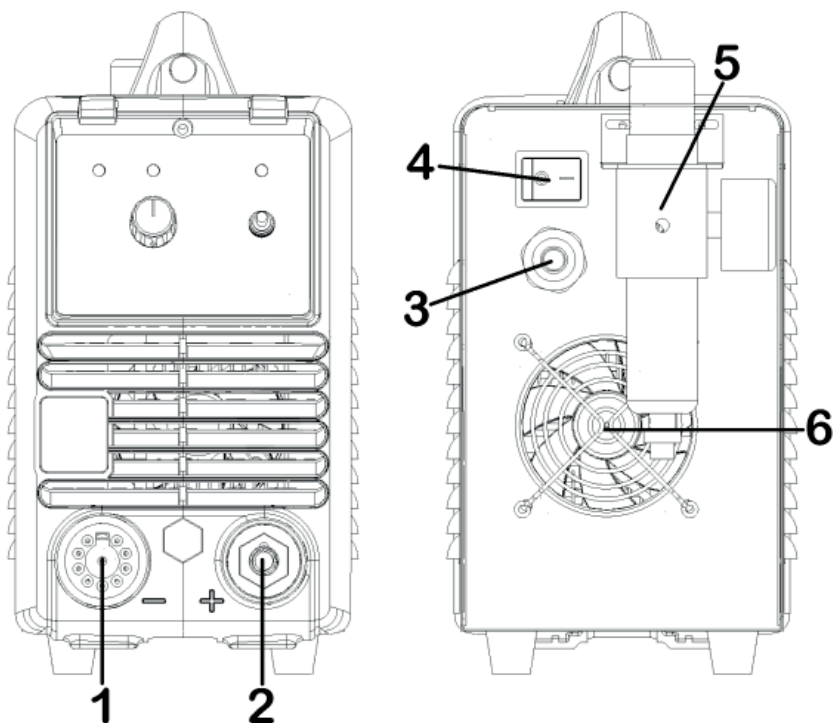
- Conectați orificiul de intrare a aerului regulatorului de presiune la conducta de presiune a compresorului.
- Conectați piulița de cupru de pe pistolul de tăiere cu ieșirea de pe partea frontală a aparatului și strângeți piulița în sensul acelor de ceasornic ( pentru a preveni scurgerile de gaz ) ; conectați cupla rapidă a clemei de împământare cu borna de ieșire pozitivă de pe panoul frontal al aparatului și strângeți priza .
- Conectați fișa comutatorului de pe pistolul de tăiere cu conectorul comutatorului de tăiere de pe panoul aparatului. Înșurubați ușor electrodul în torta de tăiere până la capăt apoi strângeți-l cu forța. Instalați în mod corespunzător și în ordinea corectă duza și capacul de protecție a duzei.

Este important să setați presiunea corectă a aerului înainte de tăiere .

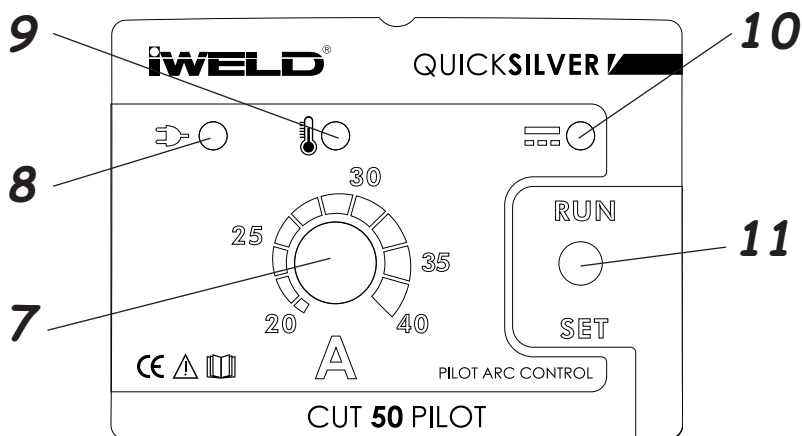
Folosiți tabelul de parametri pentru setarea presiunii aparatului!

## 3. Funcționarea

### 3-1 Funcții Panoul de control



- 1 Conector de pistol de plasma
- 2 Bornă pozitivă
- 3 Racord rețea alimentare electrică.
- 4 Comutator principal
- 5 De admisie a aerului comprimat Conector - manometru de suprapresiune
- 6 Ventilator
- 7 Buton de reglare a intensității curentului
- 8 Indicatorul de putere
- 9 Statut de protecție
- 10 Avertisment de tensiune: Dacă apăsați comutatorul pistolului tensiunea devoltă, luminile sunt aprinse.
- 11 RUN / SET: poziția "RUN", reducerea se realizează, poziția SET, test de debit de aer poate fi efectuat.



### 3-2. Etapele de funcționare

- După verificarea tuturor conexiunilor , porniți aparatul de tăiere cu plasmă
- Reglați puterea in functie de grosimea materialului pe care intenționați să-l tăiați .
- Apăsați comutatorul de tăiere de pe pistol. Aerul comprimat va iesi prin duza în interval de 2 secunde, va fi aprins arcul pilot .
- Apropiati pistolul de material; arcul pilot va fi comutat automat in arc de tăiere.
- In momentul in care pistolul este indepartat de material , arcul de tăiere va fi comutat înapoi la arc pilot.
- Acum aparatul este gata de utilizare pentru tăiere .
- Când eliberați comutatorul de taiere arcul va fi închis imediat .
- După oprirea arcului, timp de aproximativ 30 de secunde va continua fluxul de aer din duza pentru a raci elementele fierbinti ale sistemului.

### 3-3. Comentarii

- Când este gata să taie, pistoletul va (nu în contact cu piesa de lucru în modelul HF) și apăsați comutatorul pistolet. Apoi plasma este format din duza electrod indicator, duza, etc. sunt conectate corect. Dacă nu există nici o sau sărac este plasma, indicând faptul că electrodul și duza nu este conectat în mod corespunzător, aceasta ar trebui să înceapă din nou după oprirea.
- Când începe să taie marginea exterioară a găurii duzei trebuie să fie în linie pentru a deveni marginea piesei. Apăsați butonul de pe pistoletul la arc prezinta prin; Dacă acest lucru nu se face, eliberați butonul și apăsați-l din nou. După o mișcare de succes la o viteză constantă perforarea pistoletul pentru a reduce desfășurarea ordonată (schimbări de viteză de circulație de grosimea plăcii); dacă scânteie vine prea repede și mișcarea piesei nu se taie, prin urmare, nevoie pentru a încetini. În cazul în care spectacolul scânteii vertical la piesa, viteza de deplasare este prea lent și zgură poate crește, astfel încât ar trebui să creșterea ratei.
- Dacă stropi aderă la duza de efectul de răcire duză se deteriorează, astfel încât timp trebuie să fie eliminate, cum ar fi praf și stropi este depus pe pistolet curăță regulat pentru a menține o bună disipare a căldurii
- Distanțier pistolet oferă duza și distanța piesei de prelucrat. Nu scoateți distanțierul în timpul tăierii, sau fara-garantate de distanță chiar de la duza în contact cu piesa de lucru și arma poate arde.
- Schimbati duzele si electrodul

Următoarele cazuri, în timp înlocuiți duza și electrodul:

1 Electrode pierdere în greutate pe prima adâncime de 1,5 mm

2 deschidere duză neregulat deformat

3 prezintă o viteză de tăiere mai lent și curba verde flacăra

4 puterea arcului este greu

5 tăiere oblică sau lărgirea

## Despre divizorul de tensiune CUT

Sursele de alimentare CUT sunt echipate cu un divizor de tensiune opțional, instalat în fabrică, divizor cu patru poziții care este proiectat pentru a fi conectat în siguranță, fără utilizarea de instrumente. Divizorul de tensiune încorporat este prevăzut cu un arc de tensiune cu reducere la scară de 20:1, 30:1, 40:1 și 50:1 (putere maximă de 18 V). Un recipient opțional pe partea din spate a sursei de alimentare asigură accesul la arcul de tensiune micșorat și semnalele pentru transferul arcului și pornirea plasmăi.

### Notă:

Fabrica presetează divizorul de tensiune la 20:1. Pentru a schimba divizorul de tensiune la o setare diferită, consultați secțiunea de pe pagina următoare.

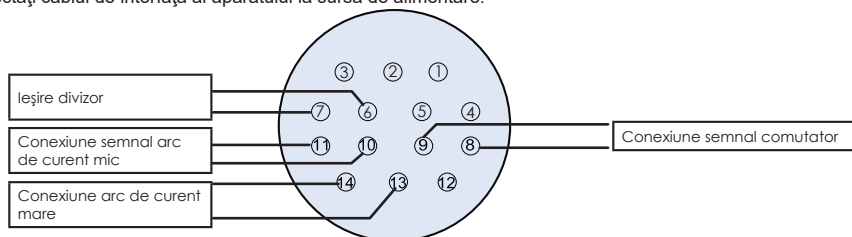


**Divizorul de tensiune intern instalat din fabrică furnizează un maxim de 18V în condiții de circuit deschis. Aceasta este o tensiune de ieșire de foarte joasă tensiune funcțională protejată de impedanță (ELV – FJT) pentru a preveni șocul, energia, și incendiul în condiții normale la priza de interfață a mașinii și în condiții de defectare simplă cu cablajul de interfață al mașinii. Divizorul de tensiune nu are toleranță la erori și ieșirile ELV nu sunt în conformitate cu cerințele de securitate de joasă tensiune (SELV – CSJT) pentru conectarea directă la produsele informatice.**

**Notă:** Capacul prizei de pe interfața aparatului împiedică praful și umezeala să deterioreze priza atunci când nu este în exploatare. Acest capac ar trebui să fie înlocuit dacă este deteriorat sau pierdut.

Instalarea cablului de interfață al aparatului trebuie să fie efectuată de un tehnician calificat de service. Pentru instalarea cablului de interfață al aparatului:

1. **OPRIȚI** alimentarea și deconectați cordonul de alimentare.
2. **Îndepărtați** capacul prizei de interfață a aparatului de pe partea din spate a sursei de alimentare.
3. Conectați cablul de interfață al aparatului la sursa de alimentare.



Consultați următorul tabel atunci când conectați sistemul CUT la dispozitivul THC (dispozitiv de control automat al înălțimii) cu un cablu de interfață al aparatului.

Semnal	Tip	Instrucțiune	Pin Nr.	Capăt cablu
Pornire (plasmă pornire)	Intrare	Deschis în mod normal. Tensiune circuit deschis de 18V DC la terminalele de PORNIRE. Necesită activarea unui sistem de închidere contact greșit.	8, 9	8 (galben) 9 (verde)
Transfer (mișcare pornire aparat)	leșire	Deschis în mod normal. Sistem de închidere contact greșit atunci când arcul de tensiune transferă.	13, 14	13 (albastru) 14 (alb)
Masă	Masă			
Divizor de tensiune	leșire	CUT: Semnal divizat arc de tensiune de 20:1, 30:1, 40:1, 50:1, (furnizează un maximum de 18V)	6(+), 7(-)	6(roșu) 7(negru)

## Setarea divizorului de tensiune cu cinci poziții de pe CUT

Fabrica presetează divizorul de tensiune la 20:1. Pentru a schimba divizorul de tensiune la o setare diferită:

1. **OPRIȚI** sursa de alimentare și deconectați cablul de alimentare.
2. **Îndepărtați** capacul sursei de alimentare.
3. Localizați comutatoarele DIP (comutator de fază acționat de picior) ale divizorului de tensiune de pe partea stângă a sursei de alimentare cu energie.

**Notă:** tabelul de dedesubt pentru selectare comutare și scară

Dial number	Scale			
	20:1	30:1	40:1	50:1
1	ON	1	1	1
2	2	ON	2	2
3	3	3	ON	3
4	4	4	4	ON

## Măsurile de precauție

### Spațiul de lucru

1. Aparatul de sudare se va utiliza într-o încăpere fără praf, fără gaze corozive, fără materiale inflamabile, cu conținut de umiditate de maxim 90%.
2. Se va evita sudarea în aer liber, cu excepția cazurilor în care operațiunea este efectuată ferit de razele solare, de ploaie, de căldură; temperatura spațiului de lucru trebuie să fie între -10°C și +40°C.
3. Aparatul se va amplasa la cel puțin 30 cm de perete.
4. Sudarea se va realiza într-o încăpere bine aerisită.!

### Cerințe de securitate

Aparatul de sudare dispune de protecție față de supratensiune / față de valori prea mari ale curentului / față de supra-încălzire. Dacă survine orice eveniment menționat anterior, aparatul se oprește în mod automat. Dar utilizarea în exces dăunează aparatului, astfel că este recomandat să respectați următoarele:

1. Ventilare. În timpul sudării aparatul este parcurs de curenți mari, astfel că ventilarea naturală nu este suficientă pentru răcirea aparatului. Este necesar să se asigure răcirea corespunzătoare, astfel că distanța dintre aparat și orice obiect va fi de cel puțin 30 cm. Pentru funcționarea corespunzătoare și durata de viață a aparatului este necesară o ventilare bună.
2. Nu este permis ca valoarea intensității curentului de sudare să depășească în mod permanent valoarea maximă permisă. Supra-sarcina de curent scurtează durata de viață a aparatului sau poate conduce la deteriorarea aparatului.
3. Este interzisă supratensiunea! Pentru respectarea valorilor tensiunii de alimentare, consultați tabelul de parametri de funcționare. Aparatul de sudare compensează în mod automat tensiunea de alimentare, ceea ce face posibilă aflarea tensiunii în domeniul indicat. Dacă tensiunea de intrare depășește valoarea indicată, componentele aparatului se vor deteriora.
4. Aparatul este necesar să fie legat la pământ. În cazul în care aparatul funcționează de la o rețea legată la pământ, standard, legarea la pământ a aparatului este asigurată în mod automat. Dacă aparatul este utilizat de la un generator de curent, în străinătate, sau de la o rețea de alimentare electrică necunoscută, este necesară legarea sa la masă prin punctul de împământare existent pe acesta, pentru evitarea unor eventuale electrocutări.
5. În timpul sudării poate apărea o întrerupere bruscă a funcționării, atunci când apare o supra-sarcină, sau dacă aparatul se supraîncălzește. Într-o asemenea situație nu se va porni din nou aparatul, nu se va încerca imediat continuarea lucrului, dar nici nu se va decupla comutatorul principal, lăsând ventilatorul încorporat să răcească aparatul de sudare

### Atenție!

În cazul în care utilizați instalația de sudare pentru lucrări ce necesită curenți mai mari, de exemplu pentru sarcini de sudare ce depășesc în mod sistematic intensitatea curentului de 180 de Amperi, și, ca atare, siguranța de rețea de 15 Amperi, dozele și prizele nu ar fi suficiente, creșteți siguranța de la rețea la 20, 25 sau chiar la 32 de Amperi! În acest caz se vor înlocui în mod corespunzător, atât dozele, cât și prizele în unele monofazate de 32 de Amperi! Această lucrare se va efectua numai de către un specialist!

### Întreținerea

1. Înainte de orice operație de întreținere sau de reparație, aparatul se va scoate de sub tensiune!
2. Se va verifica să fie corespunzătoare legarea la pământ.
3. Se va verifica să fie perfecte racordurile interioare de gaz și de curent și se vor regla, strânge dacă este necesar; dacă se observă oxidare pe anumite piese, se va îndepărta cu hârtie abrazivă, după care se va conecta din nou conductorul respectiv.
4. Feriți-vă mâinile, părul, părțile de vestimentație largi de părțile aparatului aflate sub tensiune, de conductoare, de ventilator.
5. Îndepărtați în mod regulat praful de pe aparat cu aer comprimat curat și uscat; unde fumul este prea mult iar aerul este poluat aparatul se va curăța zilnic!
6. Presiunea din aparat va fi corespunzătoare, pentru a evita deteriorarea componentelor acestuia.
7. Dacă în aparat pătrunde apă, de exemplu cu ocazia unei ploii, aparatul se va usca în mod corespunzător și se va verifica izolația sa! Sudarea se va continua numai dacă toate verificările au confirmat că totul este în ordine!
8. Dacă nu utilizați aparatul o perioadă îndelungată, depozitați-l în ambalajul original, într-un loc uscat.

**CERTIFICAT DE CONFORMITATE  
CERTIFICAT DE CALITATE**

**Furnizorul:** IWELD Ltd.  
2314 Halásztelek  
Strada II. Rákóczi Ferenc nr. 90/B  
Tel: +36 24 532-625  
info@iweld.hu  
www.iweld.ro

**Produsul:** CUT 50 PILOT  
Aparat de taiere cu plasma  
tehnologie inverter IGBT

**Standardele aplicate (1):** EN 60204-1:2005  
EN 60974-10:2014,  
EN 60974-1:2013

(1) Referire la legile, standardele și normativele aflate în vigoare la momentul actual. Prevederile legale conexe cu produsul și cu utilizarea sa este necesar să fie cunoscute, aplicate și respectate. Producătorul declară că produsul definit mai sus corespunde tuturor standardelor indicate mai sus li cerințelor fundamentale definite de Regulamentele 2014/35/EU, 2014/30/EU, 2006/42/EU și 2011/65/EU

Serie de fabricație: 

Halásztelek, 14. 09. 2018

  
Director Executiv  
Bódi András



# NÁVOD NA OBSLUHU

Plazmové rezacie zariadenie  
s technológiou IGBT

**CUT 50 PILOT**

## OBSAH

ÚVOD	3.
HLAVNÉ PARAMETRE	4.
INŠTALÁCIA	6.
PREVÁDZKA	7.
OPATRENIA	7.
ÚDRŽBA	11

# ÚVOD

V prvom rade sa chceme poďakovať, že ste si vybrali IWELD zväracie alebo rezacie zariadenia.

Naším cieľom je podporovať Vašu prácu s najmodernejšími a spoľahlivými nástrojmi pre domáce aj priemyselné použitie. V tomto duchu teda vyvíjame naše zariadenia a nástroje. Všetky naše zväracie a rezacie zariadenia sú na báze pokročilej invertorovej technológie, pre zníženie hmotnosti a rozmerov hlavného transformátora.

V porovnaní s klasickými transformátorovými zariadeniami je účinnosť týchto zariadení o vyššia o vyše 30%. Výsledkom použitej technológie a použitých kvalitných súčiastok je dosiahnutie stabilných vlastností výrobku, vysokého výkonu, a zabezpečuje energeticky účinné a environmentálne priateľské použitie.

Mikroprocesorom riadené ovládanie a podporné zväracie funkcie neustále pomáhajú udržiavať optimálne charakteristiky zvärania a rezania.

Prosíme o pozorné prečítanie tohto návodu na používanie ešte pred uvedením zariadenia do prevádzky!

Návod na používanie popisuje zdroje nebezpečenstiev počas zvärania, obsahuje technické parametre, funkcie, a poskytuje podporu pre manipuláciu a nastavenie, ale nezabudnite, že neobsahuje znalosti zvärania!

Ak vám návod neposkytuje dostatočné informácie, obráťte sa na svojho distribútora o ďalšie informácie!

V prípade akejkolvek chyby alebo inej záručnej udalosti dodržujte „Všeobecné záručné podmienky“.

Návod na používanie a súvisiace dokumenty sú k dispozícii aj na našej webovej stránke v produktovom liste.

IWELD Kft.  
2314 Halásztelek  
II. Rákóczi Ferenc 90/B  
Tel: +36 24 532 625  
info@iweld.hu  
www.iweld.sk

## POZOR!

Zváranie a rezanie môže byť nebezpečné pre používateľa stroja i osoby v okolí stroja. V prípade keď je stroj nesprávne používaný môže spôsobiť nehodu. Preto pri používaní musia byť prísne dodržané všetky príslušné bezpečnostné predpisy. Pred prvým zapnutím stroja si pozorne prečítajte tento návod na obsluhu.

- Prepínanie funkčného režimu počas zvárania môže viesť k poškodeniu stroja.
- Po ukončení zvárania odpojte kábel a držiaky elektród.
- Hlavný vypínač úplne preruší prívod elektrického prúdu

do stroja.

- Používajte len kvalitné a bezchybné zváracie nástroje a pomôcky.
- Používateľ stroja musí byť kvalifikovaný v oblasti zvárania.

### ÚRAZ ELEKTRICKÝM PRÚDOM: môže byť smrteľný.

- Pripojte zemný kábel podľa platných noriem.
- Počas zvárania sa nedotýkajte holými rukami zváraciej elektródy. Je nutné, aby zvárač používal suché ochranné rukavice.
- Používateľ stroja musí zaistiť, aby obrobok bol izolovaný.

Pri zváraní vzniká množstvo zdraviu škodlivých plynov.

### Zabráňte vdýchnutiu zváracieho dymu a plynov!

- Pracovné prostredie musí byť dobre vetrané!

### Svetlo zváracieho oblúka je nebezpečné pre oči a pokožku.

- Pri zváraní používajte zváračskú kuklu, ochranné zváračské

okuliare a ochranný odev proti svetlu a žiareniu!

- Osoby v okolí zváračského pracoviska tiež musia byť chránené proti žiareniu!

### NEBEZPEČIE POŽIARU

- Iskrenie pri zváraní môže viesť ku vzniku požiaru, preto zvárajte len v požiaru odolnom prostredí.

- Vždy majte plne nabitý hasiaci prístroj v blízkosti!

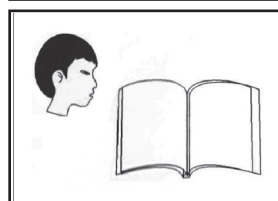
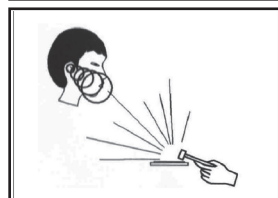
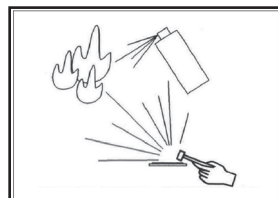
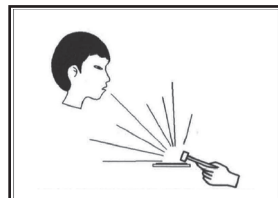
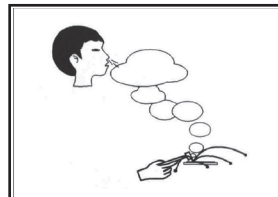
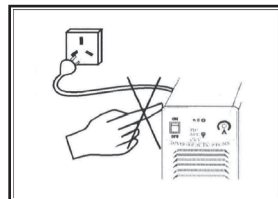
### Hluk: Môže viesť k poraneniu ucha.

- Hluk vzniknutý pri zváraní / rezaní môže poškodiť sluch, preto používajte ochranné slúchadlá.

### Porucha stroje:

- Dôkladne prečítajte návod na obsluhu.

Obráťte sa na distribútora zariadenia.



# PRECAUTIONS TO ELECTROMAGNETIC COMPATIBILITY

## 1 General

Welding may cause electromagnetic interference.

The interference emission of arc welding equipment can be minimized by adopting proper installation method and correct use method.

The products described in this manual belong to the limit of class A equipment (applies to all occasions except the residential areas powered by public low-voltage power system).

**Warning:** Class A equipment does not apply to the residential areas powered by public low-voltage power system. Because the electromagnetic compatibility cannot be guaranteed in these areas owing to conducted and radiated disturbances.

## 2 Environmental assessment suggestions

Before installing the arc welding equipment, user shall assess the potential electromagnetic disturbance problems in the surrounding environment. The following matters shall be considered:

- Whether there are other service cables, control cables, signal and telephone wires, etc. above, under or around the welding equipment;
- Whether there are radio and television transmitting and receiving devices;
- Whether there are computers and other control equipment;
- Whether there are high-security level equipment, such as industrial protective equipment;
- Consider the health of staff at the site, for example, where there are workers wearing hearing aid or pacemaker;
- Whether there are equipment used for calibration or inspection;
- Pay attention to the noise immunity of other equipment around. The user should ensure that the equipment is compatible with the surrounding equipment, which may require extra protective measures;
- Time for welding or other activities;

The range of environment shall be determined according to the building structure and other possible activities, which may exceed the boundary of building.

## 3 Methods to reduce emission

### - Public power supply system

The arc welding equipment shall be connected to the public power supply system according to the method recommended by the manufacturer. If there is interference, additional preventive measures shall be taken, such as access with filter in the public power supply system. For fixed arc welding equipment, the service cables shall be shielded by metal pipe or other equivalent methods. However, the shield shall ensure electrical continuity and shall be connected with the case of welding source to ensure the good electrical contact between them.

### - Maintenance of arc welding equipment

The arc welding equipment must be regularly maintained according to the method recommended by the manufacturer. When the welding equipment is running, all entrances, auxiliary doors and cover plates shall be closed and properly tightened. The arc welding equipment shall not be modified in any form, unless the change and adjustment are permitted in the manual. Particularly, the spark gap of arc striker and arc stabilizer shall be adjusted and maintained according to the manufacturer's suggestions.

### - Welding cable

The welding cable shall be as short as possible and close to each other and to the ground line.

### - Equipotential bonding

Pay attention to the bonding of all metal objects in surrounding environment. The overlapping of metal object and workpiece can increase the risk of work, as operators may suffer from electric shock when touch the metal object and electrode simultaneously. Operators shall be insulated from all these metal objects.

### - Grounding of the workpiece

For electrical safety or workpiece location, size and other reasons, the workpiece may not be grounded, such as the hull or structural steelwork. Grounding of workpieces sometimes can reduce the emission, but it is not always the case. So be sure to prevent the increasing risk of electric shock or damage of other electrical equipment caused by grounded workpieces. When necessary, the workpiece should be directly connected with the ground. But direct grounding is forbidden in some countries. In such case, use appropriate capacitor in accordance with regulations of the country.

### - Shielding

Selectively shield the surrounding equipment and other cables to reduce the electromagnetic interference. For special applications, the whole welding area can be shielded.

# 1. Hlavné parametre

SK

		CUT 50 PILOT	
	Obj. č.	800CUT50PT	
FUNKCIE	Typ invertoru	IGBT	
	Zapaľovanie	PILOT	
	THC	✓	
	DUAL AIR SYSTEM - Vstavaný vzduchový kompresor	✗	
	Digitálny LED ukazovateľ	✗	
	CNC pripojenie	✗	
	2T/4T	✗	
PARAMETRE	Dodaný plazmový horák	PT40	
	Max. hrúbka rezu ( deliaci rez ) - oceľ	20 mm	
	Hrúbka rezu ( kvalitný rez )	uhlíková oceľ	16 mm
		nerezová oceľ	14 mm
		hliník	12 mm
		meď	12 mm
	Počet fáz	1	
	Napájacie napätie	230V AC±10% 50/60Hz	
	Max. / efektívny odber prúdu	33A / 14.7A	
	Účinník (cos φ)	0.7	
	Účinnosť	85 %	
	<b>Dovolený zaťažovateľ (10 min/40 °C)</b>	<b>40A@20% 20A@80%</b>	
	Rozsah zväracieho prúdu	20A - 40A	
	Pracovné napätie	88V - 96V	
	Napätie naprázdno	375V	
	Trieda ochrany	H	
Krytie	IP1S		
Hmotnosť	6.4 kg		
Rozmery (HxSxM)	430 x 155 x 300 mm		

## 2. Inštalácia

- Pripojte hadicu so stlačeným vzduchom na redukčný ventil umiestnený na zadnej strane zariadenia.

- Pripojte rezací horák do vonkajšieho konektoru umiestnenom na prednej časti zariadenia, na horáku je potrebné riadne dotiahnuť skrutkovú maticu v smere hodinových ručičiek ( pre zabezpečenie tesnosti konektorov aby nedochádzalo k úniku vzduchu ).

- umiestnite rezaciu elektródu do horáku, jemne dotiahnite, a v adekvátnom poradí umiestnite aj rezaciu trysku a hubicu.

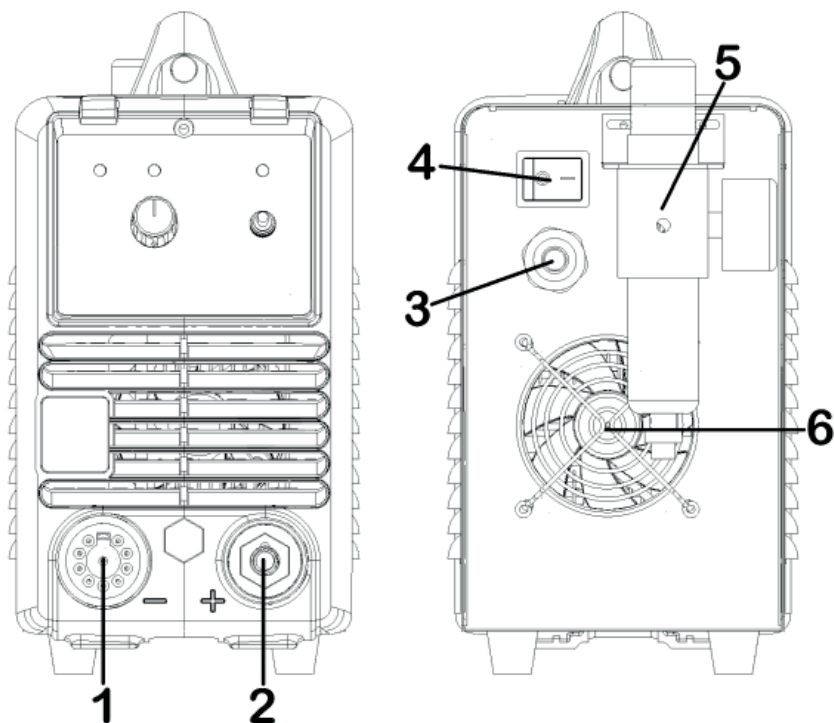
Presvedčte sa, že používate vhodný rezací horák a uzemňovací kábel k potrebnému rezaciemu výkonu. Nesprávny horák a káble môžu spôsobiť nekvalitný rez a poškodenie zariadenia.

Pred rezaním je potrebné nastaviť správny prietok stlačeného vzduchu. Pri nižšom nastavenom tlaku sa ľahšie zapaluje pilotný oblúk, ale na druhej strane môže spôsobiť nedostatočné odfúkavanie roztaveného kovu a nehladký rez. Vysoký tlak vzduchu zas zhoršuje zapalovanie pilotného oblúka, ale kvalita povrchu rezu je vyššia.

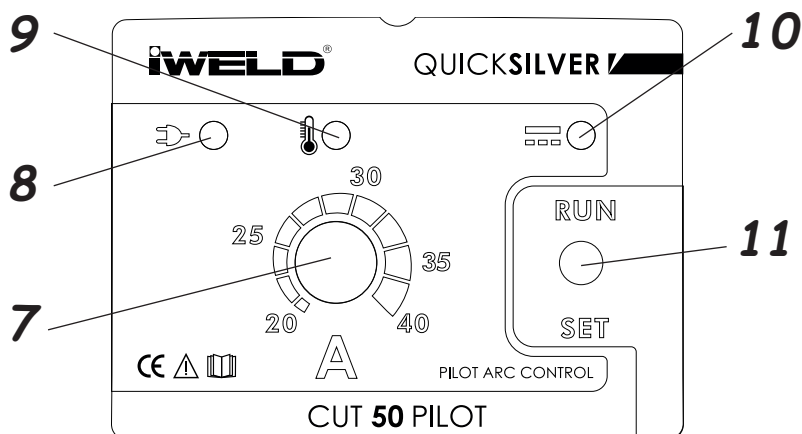
Použite nastavenie tlaku stlačeného vzduchu podľa tabuľky s parametrami.

## 3. Prevádzka

### 3-1. Ovládací panel a konektory



- 1 Konektor pre pripojenie rezacieho horáku
- 2 Kladná svorka – určené pre pripojenie uzemňovacieho kábla
- 3 Prípojný sieťový kábel
- 4 Hlavný vypínač
- 5 Pripojenie stlačeného vzduchu – redukčný ventil s manometrom
- 6 Vetrák
- 7 Potenciometer pre nastavenie veľkosti rezacieho prúdu.
- 8 Svetelný indikátor zapnutého zariadenia.
- 9 Svetelný indikátor prehriatia a zvýšeného prúdu ( rozsvieti sa v prípade aktivácie ochrany )
- 10 Indikátor aktívneho stavu ( DC indikátor ): Ak je DC výstupný okruh aktívny, tak LED svetlo svieti.
- 11 RUN/SET: V „RUN“ polohe vykonávame rezanie, v „SET“ polohe môžeme skontrolovať prietok plynu



### 3-2. Postup rezania

- Skontrolujte všetky pripojenia a zapnite zariadenie
- nastavte požadovaný rezací prúd na základe rezaného materiálu a hrúbky
- stlačte tlačidlo na horáku, začne prúdiť stlačený vzduch cez trysku.
- pilotný oblúk sa zapáli v priebehu 2sekúnd
- priblížte horák k rezanému materiálu, vtedy sa pilotný oblúk prepne na rezací oblúk
- ak sa horák oddiali od materiálu, tak sa oblúk prepne späť na pilotný
- vykonajte rezanie
- uvoľnite tlačidlo na horáku, oblúk vtedy zhasne
- prúd vzduchu ešte prúdi po dobu 30 sekúnd



### 3.3. Poznámky

- Pred prípravou k rezaniu, uchyťte rezací horák ( nedotknite sa rezaného materiálu ) a potlačte tlačidlo na horáku. Vtedy sa má vytvoríť pilotný oblúk, čo je znakom, že elektróda a tryska sú správne pripojené a v dobrom stave. Ak sa nevytvorí pilotný oblúk, alebo je slabý, to znamená, že elektróda a tryska nie sú správne pripojené, preto ich treba skontrolovať.
- Pre začatie rezanie umiestnite horák na okraj materiálu alebo vyvrtanej diery, stlačte tlačidlo na horáku pre zapálenie oblúka. Ak nedojte k zapáleniu, skúste uvoľniť a stlačíť ešte raz. Po vytvorení oblúka režte materiál s konštantnou rýchlosťou pre vytvorenie pravidelného rezu ( hrúbkou materiálu sa znižuje rýchlosť rezania ). Ak sa iskry prebíjajú naspäť dohora, to znamená, že rezacia rýchlosť je príliš veľká a nedochádza k prepaľu materiálu, vtedy je potrebné znížiť rýchlosť rezania. Ak iskry padajú veľmi kolmo nadol, vtedy je rýchlosť pomalá a je potrebné ju zvýšiť.
- Na konci rezania, keď už rezaná časť má spadnúť, znížte rýchlosť rezania. Uvoľnite tlačidlo na horáku.
- Prilepené čiastočky roztaveného kovu na dýzu vplývajú na jej chladenie, preto je potrebné ich odstránenie. Horák sa má pravidelne čistiť od prskancov a prachu aby bol dodržaný chladiaci efekt.
- Krúžok na plazmovom horáku zabezpečuje potrebnú konštantnú vzdialenosť horáku od materiálu. Nikdy ho neodstraňujte počas rezania, pretože sa bez neho negarantuje potrebná vzdialenosť a v prípade kontaktu dýzy s materiálom môže dôjsť k jeho poškodeniu.
- Vymonte elektródu a dýzu v prípadoch:
  - 1) Ubratie ( vyhorenie elektródy ) do hĺbky 1,5mm
  - 2) Nepravidelná, deformovaná dýza
  - 3) Nižšia rýchlosť rezania než je obvyklá, zelené plamene od oblúku
  - 4) Ťažké zapálenie oblúka
  - 5) Šikmá alebo rozšírená drážka

## O deliči napätia v CUT

Plazmové stroje CUT sú štandardne vybavené štvor polohovým napäťovým deličom, navrhovaný pre bezpečné pripojenie bez nástrojov. Vstavaný napäťový delič poskytuje zmenšenie napätia na oblúku v rozsahu 20:1, 30:1, 40:1 a 50:1 ( maximálny výstup 18V ) Konektor na prednej strane zariadenia poskytuje prístup k deliči napätia a k prenosu signálov oblúka a začiatku rezania.

### Poznámka:

Zariadenie je prednastavené na delič napätia v pomere 20:1. Pre zmenu pomeru postupujte podľa tohto návodu.



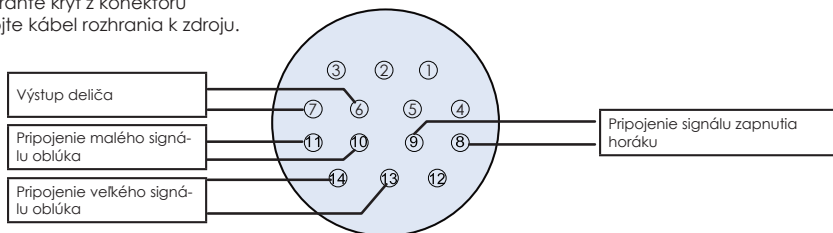
V závodnom nastavení je inštalovaný vnútorný napäťový delič poskytujúci maximálne 18V napätia naprázdno. Je to veľmi nízke napätie (ELV) kvôli ochrane pred úrazom elektrickým prúdom a poškodením pred požiarom. Delič napätia nie je odolný voči chybám a ELV výstup pripojenia nespĺňa podmienky pre priame pripojenie k počítačovej sieťi s bezpečným veľmi nízkym napätím ( SELV ).

### Poznámka:

Kryt na konektore zariadenia chráni konektor pred prachom a vlhkosťou, keď nie je práve používaný. Ak sa kryt poškodí alebo stratí, je potrebné ho nahradiť za nový.

Inštaláciu kábla rozhrania môže vykonať len kvalifikovaná osoba. Pred inštaláciou kábla rozhrania:

1. Vypnite napájanie a odpojte napájací elektrický kábel.
2. Odstráňte kryt z konektoru
3. Pripojte kábel rozhrania k zdroju.



Na základe nasledovnej tabuľky pripojte zariadenie CUT k zariadeniu na riadenie výšky horáku alebo k CNC riadeniu pomocou kábla rozhrania.

Signál	Typ	Inštrukcie	Číslo pin	koniec kábla
Štart (štart plazmy)	Vstup	Normálne otvorené. 18V DC napätie naprázdno na START terminály. Vyžaduje uzavretie kontaktu pre aktiváciu.	8, 9	8 (žlté) 9 (zelené)
Prenos (začiatok pohybu stroja)	Výstup	Normálne otvorené. Vyžaduje uzavretie kontaktu pri prenose oblúku. 120V AC/1A maximum na relátku zariadenia alebo na spínacom zariadení ( dodané zákazníkom ).	13, 14	13 (modré) 14 (biele)
Uzemnenie				
Delič napätia	Výstup	CUT: Delený signál oblúku v pomere of 20:1,30:1, 40:1, 50:1 ( dodané maximálne 18V )	6(+), 7(-)	6(červené) 7(čierne)

**Nastavenie deliča napätia na zariadení CUT do 5 polôh. Tovársky je nastavený pomer 20:1.**

### Pre zmenu pomeru vykonajte:

1. vypnite zariadenie CUT a odpojte napájací kábel.
2. Odstráňte kryt zariadenia.
3. Nájdite napäťový delič a na ňom vnútorné prepínače ( DIP switch ) na ľavej strane napájacieho zdroja.

**Poznámka: nižšie uvedená tabuľka pre voľbu rozsahu a nastavenie polôh prepínačov.**

Volacie číslo	Rozsah			
	20:1	30:1	40:1	50:1
1	ON	1	1	1
2	2	ON	2	2
3	3	3	ON	3
4	4	4	4	ON

# Opatrenia

## Pracovisko

Zaistite, aby pracovisko bolo suché, chránené pred priamym slnečným žiarením, prachom a koróznym plynom. Maximálna vlhkosť vzduchu musí byť pod 80 % a teplota okolia v rozmedzí -10 °C až +40 °C.

## Bezpečnostné požiadavky

Zvárací invertor poskytuje ochranu pred nadmerným napätím, prúdom a prehriatím. Keď nastane niektoré z uvedených udalostí, stroj sa automaticky zastaví. Nadmerné zafaženie poškodzuje stroj, preto je nutné dodržať nasledujúce pokyny:

1. **Vetranie:** Pri zváraní prechádza strojom silný prúd, takže prirodzené vetranie nezabezpečí dostatočné chladenie. Aby ste zaistili dostatočné chladenie, musí byť medzi strojom a stenou alebo inou prekážkou aspoň 30 cm voľný priestor. Dobré vetranie je nevyhnutné pre normálnu funkciu a dlhú životnosť stroja.
2. Zvárací prúd nesmie prekročiť maximálnu prípustnú hodnotu. Nadmerný prúd môže skrátiť životnosť stroja alebo poškodiť ho.
3. **Nepreťažujte stroj!** Vstupné napätie musí zodpovedať požadovanému napätiu, ktoré je uvedené v technických parametroch. Potom zvárací invertor automaticky vyrovnáva napätie a zaisťuje, aby zvárací prúd nepresiahol maximálnu hodnotu. Keď vstupné napätie prekročí maximálnu hodnotu, môže dojsť k poškodeniu stroja.
4. **Stroj musí byť uzemnený!** Keď používate štandardnú uzemnenú AC zásuvku, uzemnenie je automatické. Keď používate elektrocentrálu alebo neznámy zdroj elektrickej energie, uzemnite zvárací invertor pomocou uzemňovacieho kábla s minimálnym prierezom 10 mm, aby ste zabránili úderu elektrickým prúdom.
5. V prípade preťaženia alebo prehriatia stroj sa okamžite zastaví. Po vypnutí ho hneď opäť nezapínajte. Počkajte, kým ho ventilátor poriadne ochladí!

## Upozornenie!

V prípade, keď sa zváracie zariadenie používa so zváracími parametrami vyššími ako 180 Am-pér, v tom prípade štandardná 230V elektrická zásuvka a vidlica na 16 Ampérovom istení nepostačí na požadovaný odber prúdu, je potrebné zváracie zariadenie napojiť na 20A, 25A alebo aj na 32A priemyselné istenie!

V tomto prípade je potrebné vymeniť pri dodržaní všetkých platných predpisov vidlicu a použiť na istenie 32A zásuvku s použitím jednej fázy.

Túto prácu môže vykonať len zodpovedná osoba s platnými osvedčeniami!

## Údržba

1. Pred údržbou alebo opravou vždy vypnite stroj!
2. Uistite sa, či je stroj riadne uzemnený!
3. Uistite sa, či sú všetky prípojky utiahnuté, v prípade potreby ich dotiahnite. Keď prípojky vykazujú známky oxidácie, odstráňte to brúsny papierom a následne prípojky opäť zapojte.
4. Nemajte ruky, vlasy a voľný odev v blízkosti káblov pod napätím a ventilátora stroja.
5. Stroj pravidelne čistite pomocou stlačeného vzduchu. Pri použití v prašnom prostredí čistite stroj každý deň.
6. Tlak vzduchu nastavte tak, aby nedošlo k poškodeniu stroja.
7. Keď sa do stroja dostane voda, pred pokračovaním práce nechajte ho poriadne vyschnúť.
8. V prípade nepoužívania stroja uskladnite ho v originálnom balení v suchom prostredí.

**CERTIFICAT DE CONFORMITATE  
CERTIFICAT DE CALITATE**

**Furnizorul:** IWELD Ltd.  
2314 Halásztelek  
Strada II. Rákóczi Ferenc nr. 90/B  
Tel: +36 24 532-625  
info@iweld.hu  
www.iweld.ro

**Produsul:** CUT 50 PILOT  
Aparat de taiere cu plasma  
tehnologie inverter IGBT

**Standardele aplicate (1):** EN 60204-1:2005  
EN 60974-10:2014,  
EN 60974-1:2013

(1) Referire la legile, standardele și normativele aflate în vigoare la momentul actual. Prevederile legale conexe cu produsul și cu utilizarea sa este necesar să fie cunoscute, aplicate și respectate. Producătorul declară că produsul definit mai sus corespunde tuturor standardelor indicate mai sus li cerințelor fundamentale definite de Regulamentele 2014/35/EU, 2014/30/EU, 2006/42/EU și 2011/65/EU

Serie de fabricație: 

Halásztelek, 14. 09. 2018

  
Director Executiv  
Bódi András

# MANUALE D'UTILIZZO

CUT **50** PILOT

# INDICE

INTRODUZIONE	3.
WARNING	4
PRINCIPALI PARAMETRI	6.
INSTALLAZIONE	7.
COMANDI	7.
PRECAUZIONI - MANUTENZIONE	11.

## Introduzione

Grazie per aver acquistato il ns prodotto

1. La garanzia per tutti le componenti è di 1 Anno, escluse le parti di consumo e ricambio.

2. Il cliente non è in alcun modo autorizzato ad intervenire o sostituire componenti, causa la cessazione di responsabilità da parte del produttore.

I nostri inverter sono fabbricati con le più avanzate tecnologie. L'inverter, per prima cosa stabilizza la frequenza di lavoro a 50/60 Hz DC, poi la eleva ad un elevato fattore di potenza IGBT (fino a 15 KHz),dopo di che la rettifica nuovamente, ed utilizza PWM per erogare corrente DC ad elevata potenza. Così riducendo notevolmente il peso e il volume del trasformatore di rete. In questo modo l'efficienza è aumentata del 30%.

Le principali caratteristiche sono la riduzione notevole del peso, dei consumi di energia, una maggior efficienza ed una riduzione della rumorosità.

La tecnologia IGBT è considerata una rivoluzione nel mondo degli impianti per saldatura.

Le caratteristiche della serie MMA sono: funzioni perfette per soddisfare tutti i tipi di necessità di saldatura, Luoghi che richiedono saldature di alta qualità, ad es. Pipes, Boiler, Pressure Vessel, etc...

Grazie per aver scelto i nostri prodotti, e per trasmetterci le vostre impressioni e suggerimenti al fine di migliorare i nostri generatori ed il servizio.

IWELD Kft.  
2314 Halásztelek  
II. Rákóczi Ferenc út 90/B  
Tel: +36 24 532 625  
info@iweld.hu  
www.iweld.hu

## ATTENZIONE!

La saldatura è un processo pericoloso. L'operatore e le altre persone presenti nell'area di lavoro devono seguire le seguenti regole di sicurezza e sono obbligate ad indossare gli idonei dispositivi di sicurezza individuali.

- Lo spegnimento dell'apparecchio durante la fase di lavoro può danneggiare l'impianto.
- Dopo saldatura scollegare sempre il cavo di supporto elettrodo dall'impianto.
- Collegare sempre l'impianto ad una rete elettrica protetta e sicura.
- Utilizzare cavi ed accessori in condizioni perfette.
- L'operatore deve essere qualificato!

### Shock elettrico

- Collegare il cavo di messa a terra in accordo con le normative standard.
- Evitare il contatto a mani nude di tutte le componenti attive del circuito elettrico, elettrodo e filo di saldatura. È necessario che l'operatore indossi guanti idonei mentre esegue le operazioni di saldatura.
- L'operatore deve mantenere il pezzo da lavorare, isolato da se stesso.

### Fumo e gas generati durante la saldatura o il taglio possono essere dannosi per la salute

- Evitare di respirare gas e fumi di saldatura.
- Mantenere sempre ben areata la zona di lavoro.

### Radiazioni nocive di saldatura sono pericolose per gli occhi e la pelle.

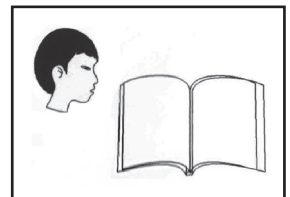
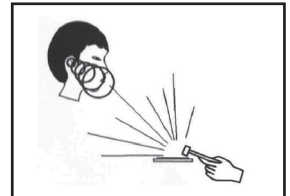
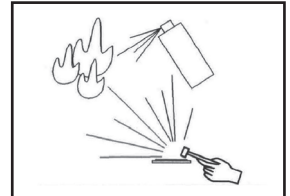
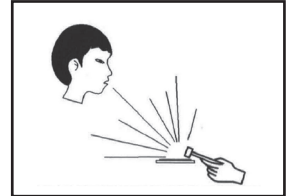
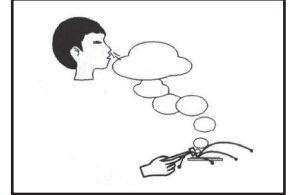
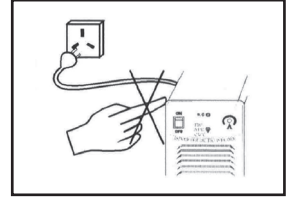
- Indossare un adeguato casco per saldatura con filtro per radiazioni luminose e abbigliamento adeguato durante le operazioni di saldatura.
- Occorre inoltre adottare misure per proteggere gli altri nell'area di lavoro.

### Pericolo di incendio!

- Le proiezioni di saldatura possono dare origine ad incendi. Accertarsi di rimuovere tutti i materiali infiammabili dall'area di lavoro.
- Tenere nelle vicinanze un estintore in caso di emergenza.

### Malfunzionamento

- Consultare il manuale (FAQs)
- Consultare il rivenditore di zona





# PRECAUTIONS TO ELECTROMAGNETIC COMPATIBILITY

## 1 General

Welding may cause electromagnetic interference.

The interference emission of arc welding equipment can be minimized by adopting proper installation method and correct use method.

The products described in this manual belong to the limit of class A equipment (applies to all occasions except the residential areas powered by public low-voltage power system).

**Warning:** Class A equipment does not apply to the residential areas powered by public low-voltage power system. Because the electromagnetic compatibility cannot be guaranteed in these areas owing to conducted and radiated disturbances.

## 2 Environmental assessment suggestions

Before installing the arc welding equipment, user shall assess the potential electromagnetic disturbance problems in the surrounding environment. The following matters shall be considered:

- Whether there are other service cables, control cables, signal and telephone wires, etc. above, under or around the welding equipment;
- Whether there are radio and television transmitting and receiving devices;
- Whether there are computers and other control equipment;
- Whether there are high-security level equipment, such as industrial protective equipment;
- Consider the health of staff at the site, for example, where there are workers wearing hearing aid or pacemaker;
- Whether there are equipment used for calibration or inspection;
- Pay attention to the noise immunity of other equipment around. The user should ensure that the equipment is compatible with the surrounding equipment, which may require extra protective measures;
- Time for welding or other activities;

The range of environment shall be determined according to the building structure and other possible activities, which may exceed the boundary of building.

## 3 Methods to reduce emission

### - Public power supply system

The arc welding equipment shall be connected to the public power supply system according to the method recommended by the manufacturer. If there is interference, additional preventive measures shall be taken, such as access with filter in the public power supply system. For fixed arc welding equipment, the service cables shall be shielded by metal pipe or other equivalent methods. However, the shield shall ensure electrical continuity and shall be connected with the case of welding source to ensure the good electrical contact between them.

### - Maintenance of arc welding equipment

The arc welding equipment must be regularly maintained according to the method recommended by the manufacturer. When the welding equipment is running, all entrances, auxiliary doors and cover plates shall be closed and properly tightened. The arc welding equipment shall not be modified in any form, unless the change and adjustment are permitted in the manual. Particularly, the spark gap of arc striker and arc stabilizer shall be adjusted and maintained according to the manufacturer's suggestions.

### - Welding cable

The welding cable shall be as short as possible and close to each other and to the ground line.

### - Equipotential bonding

Pay attention to the bonding of all metal objects in surrounding environment. The overlapping of metal object and workpiece can increase the risk of work, as operators may suffer from electric shock when touch the metal object and electrode simultaneously. Operators shall be insulated from all these metal objects.

### - Grounding of the workpiece

For electrical safety or workpiece location, size and other reasons, the workpiece may not be grounded, such as the hull or structural steelwork. Grounding of workpieces sometimes can reduce the emission, but it is not always the case. So be sure to prevent the increasing risk of electric shock or damage of other electrical equipment caused by grounded workpieces. When necessary, the workpiece should be directly connected with the ground. But direct grounding is forbidden in some countries. In such case, use appropriate capacitor in accordance with regulations of the country.

### - Shielding

Selectively shield the surrounding equipment and other cables to reduce the electromagnetic interference. For special applications, the whole welding area can be shielded.

# 1. Principali parametri

		CUT 50 PILOT	
Art No		800CUT50PT	
FUNZIONI	Tipo inverter	IGBT	
	Arc Ignition	PILOT	
	THC - Controllo altezza torcia	✓	
	DUAL AIR SYSTEM - Compressore d'aria incorporato	✗	
	Display digitale	✗	
	<b>CNC Compatibilità</b>	✗	
	<b>2T/4T</b>	✗	
DATA TECNICI	Accessori Torcia	PT40	
	Max. spessore di taglio (taglio a scarpa) in acciaio al carbonio	20 mm	
	Spessore di taglio ottimale (taglio della superficie di qualità)	Acciaio al carbonio	16 mm
		Acciaio inossidabile	14 mm
		Alluminio	12 mm
		Rame	12 mm
	Numero di fase	1	
	Tensione di rete	230V AC±10% 50/60Hz	
	Corrente assorbita massima/effettiva	33A / 14.7A	
	Fattore di potenza (cos φ)	0.7	
	Efficienza	85 %	
	<b>Ciclo di lavro (10 min/40 °C)</b>	<b>40A@20% 20A@80%</b>	
	Gamma corrente di taglio	20A - 40A	
	Gamma tensione di taglio	88V - 96V	
	Tensione a vuoto	375V	
	Classe isolamento	H	
Grado di protezione	IP1S		
Peso	6.4 kg		
Dimensioni (lung. x larg. x alt.)	430 x 155 x 300 mm		

## 2. Installazione

Raccomandiamo di utilizzare il generatore per taglio plasma con la specifica torcia da taglio e la pinza di massa collegata correttamente onde evitare possibili malfunzionamenti o cali di prestazioni.

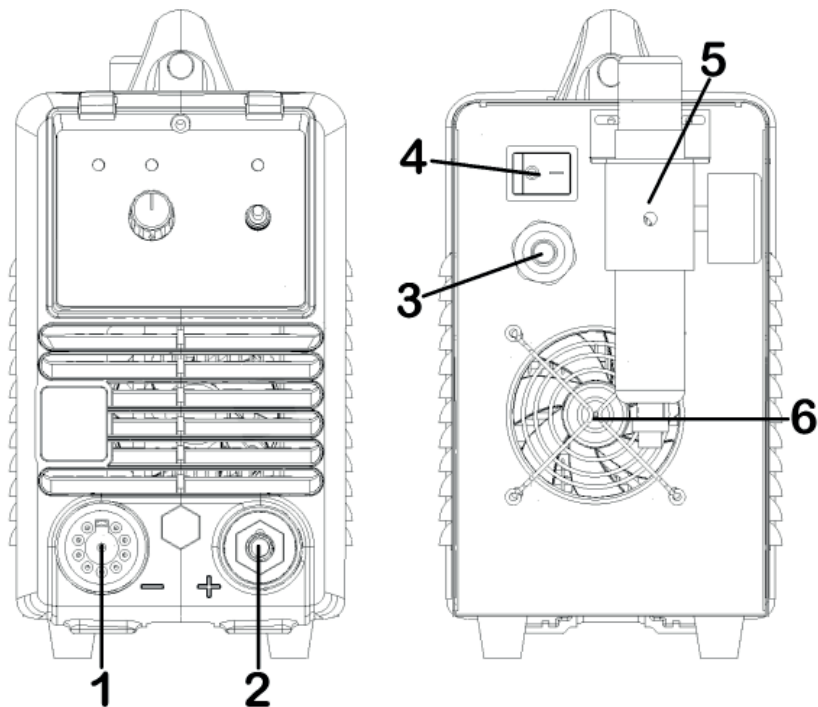
Collegare l'aria compressa all'innesto posto sul regolatore di pressione.

Collegare la torcia da taglio all'attacco centralizzato e serrare girando la ghiera in senso orario fino in fondo. Collegare il cavo massa al polo positivo, serrando energicamente l'attacco a baionetta in senso orario.

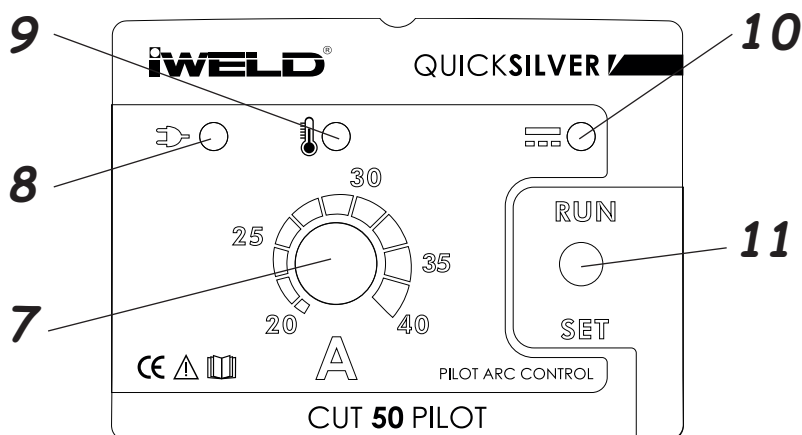
Avvitare l'elettrodo fino in fondo e stringere leggermente, seguentemente montare in posizione corretta l'ugello e l'ugello esterno. È importante impostare al giusto valore la pressione dell'aria compressa prima di cominciare le operazioni di taglio. Operando con basse pressioni il taglio risulterà molto più difficile e sporco in quanto il materiale non verrà evacuato dalla zona di taglio correttamente. Operando con alte pressioni, invece, renderà difficoltoso l'innesco. Usare la tabella dei parametri per settare la corretta pressione di taglio.

## 3. Comandi

### 3-1 Pannello frontale



- 1 Attacco centralizzato – torcia plasma
- 2 Connettore positivo
- 3 Ingresso alimentazione – collegamento alla linea
- 4 Interruttore ON/OFF
- 5 Ingresso aria compressa – manometro con regolatore di pressione
- 6 Ventilatore
- 7 Potenziometro regolazione corrente di taglio
- 8 Led alimentazione
- 9 Led allarmi (sovra-temperatura, sovra-tensione). Questa lampada si accende quando le protezioni intervengono
- 10 Lavoro – led acceso quando il circuito DC è attivo
- 11 RUN/SET – Per procedere al taglio, posizionare su RUN, per testare la pressione aria posizionare su SET



### 3-2. Fasi di tagli

- Dopo aver verificato lo stato delle connessioni, accendere il generatore.
- Regolare l'intensità di corrente in relazione allo spessore da tagliare.
- Alzare la sicura e premere il pulsante di innesco sulla torcia. L'aria compressa comincia a fluire ed entro due secondi si ha l'innesco dell'arco pilota.
- Avvicinando la torcia al pezzo da tagliare, l'arco pilota commuta automaticamente in arco da taglio.
- A fine taglio, allontanando la torcia dal pezzo, l'arco commuta nuovamente in arco pilota.
- Mantenendo attivo l'arco pilota è possibile realizzare un nuovo taglio, ripetendo le azioni dei precedenti due punti.
- Rilasciando il pulsante l'arco pilota si spegne immediatamente.
- Per un tempo di 30 sec dopo lo spegnimento dell'arco, l'aria compressa fluisce dalla torcia per assicurare un corretto raffreddamento della stessa.

### 3-3. Avvertenze per il taglio

- Durante la preparazione al taglio, mantenere la torcia distante dal pezzo (la torcia non va appoggiata al pezzo nei modelli con arco pilota) e premere il pulsante di innesco. A questo punto si osserva l'innesco dell'arco pilota, indicazione del corretto montaggio delle parti consumabili (elettrodo, ugello, ...). Nel caso in cui non si verifichi l'innesco dell'arco pilota verificare il corretto montaggio delle parti consumabili.
- Il corretto posizionamento nella prima fase di taglio prevede che l'ugello si trovi in posizione perpendicolare alla piastra da tagliare ed accostato al bordo per circa  $\frac{1}{3}$  del diametro dell'ugello (accensione arco pilota). A questo punto, avvicinandosi al bordo, si ha la commutazione automatica in fase di taglio attraverso l'innesco dell'arco principale. A questo punto si comincia ad avanzare ad una velocità costante (la velocità varia in base allo spessore).
- Al termine del taglio e ad avvenuto distacco della parte tagliata, allontanare lentamente la torcia dal pezzo e lasciare il pulsante per spegnere l'arco. Gli spruzzi di materiale fuso che aderiscono all'ugello ne compromettono il corretto raffreddamento. La regolare pulizia fa sì che la capacità di taglio non venga compromessa (pulizia del taglio e potenza erogata).
- La rimozione del distanziale dalla torcia provoca un deterioramento delle parti consumabili dovute ad una distanza di lavoro dal pezzo errata.

## Partitore di tensione

I generatori CUT sono equipaggiati di serie con un Partitore di tensione a quattro posizioni progettato per essere collegato in sicurezza senza attrezzi. Il partitore di tensione incorporato fornisce una tensione d'arco ridotta di 20: 1, 30: 1, 40: 1 e 50: 1 (uscita massima di 18 V). Un connettore opzionale fornisce l'accesso alla tensione d'arco ridotta e ai segnali per il trasferimento dell'arco e l'avvio del plasma.

### Nota:

Til partitore è preimpostato di fabbrica al valore di 20:1. Per modificare l'impostazione, seguire le indicazioni a pie di pagina.

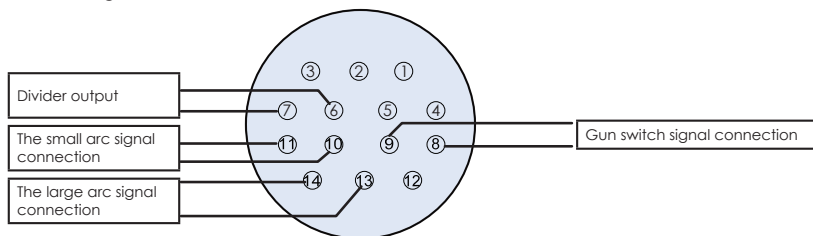


**Il partitore di tensione installato fornisce un massimo di 18V in condizioni di circuito aperto. Questa uscita a bassa tensione (ELV) è protetta da un'impedenza che evita il rischio di shock elettrico. Le uscite a bassa tensione ELV non sono conformi alle normative di sicurezza per il collegamento diretto di apparati informatici.**

### Nota:

L'installazione del cavo di interfaccia della macchina deve essere eseguita da un tecnico qualificato. Per installare un cavo di interfaccia macchina:

1. Spegnerne il generatore e scollegare dalla linea di alimentazione
2. Rimuovere il coperchio dell'interfaccia
3. Effettuare il collegamento come indicato



Fare riferimento alla seguente tabella quando si collega il sistema CUT ad un regolatore di altezza torcia o CNC con un cavo di interfaccia macchina.

Signal	Type	Instruction	Pin nr.	Cable end
Start (start plasma)	Input	Normally open. 18V DC open circuit voltage at START terminals. Requires dry contact closure to activate.	8, 9	8 (yellow) 9 (green)
Transfer (start machine motion)	Output	Normally open. Dry contact closure when the arc transfers. 120V AC/1A maximum at the machine interface relay or switching device (supplied by the customer).	13, 14	13 (blue) 14 (white)
Ground	Ground			
Voltage divider	Output	CUT: Divided arc signal of 20:1,30:1, 40:1, 50:1 (provides a maximum of 18 V).	6(+), 7(-)	6(red) 7(black)

### Settaggio del partitore di tensione a quattro posizioni

Il partitore di tensione è settato di fabbrica sul valore 20:1. Per modificare l'impostazione seguire le indicazioni di seguito riportate:

1. Spegnerne il generatore e scollegare dalla linea di alimentazione
2. Togliere il coperchio del generatore
3. Individuare gli interruttori DIP del partitore di tensione sul lato sinistro dell'alimentatore

**Note:** the table below for the shift and scale selection

Dial number	Scale			
	20:1	30:1	40:1	50:1
1	ON	1	1	1
2	2	ON	2	2
3	3	3	ON	3
4	4	4	4	ON

## PRECAUZIONI

### Postazione di lavoro

1. Mantenere l'impianto pulito e libero da polveri metalliche al suo interno.
2. Nel caso venga utilizzato all'aperto, assicurarsi non venga colpito da raggi solari diretti, pioggia o neve. La temperatura nell'ambiente di lavoro non deve uscire dal range  $-10^{\circ}\text{C}$  -  $+40^{\circ}\text{C}$ .
3. Mantenere il generatore ad una distanza di almeno 30cm da qualsiasi ostacolo.
4. Mantenere l'area di saldatura correttamente e sufficientemente ventilata.

### Requisiti di sicurezza

I dispositivi di protezione del generatore intervengono in caso di: sovratensione, sovracorrente e surriscaldamento. In ogni caso, per evitare guasti o anomalie di servizio dell'impianto, seguire queste indicazioni:

1. Ventilazione. Durante il processo di saldatura il generatore viene attraversato da grosse quantità di energia, e non essendo sufficiente la ventilazione naturale, si raccomanda di non posizionare nessun ostacolo in un raggio di almeno 30cm tutto attorno. Una buona ventilazione è indispensabile per un corretto funzionamento e per una garanzia di servizio dell'impianto.
2. I sovraccarichi di corrente possono danneggiare ed abbreviare la vita dell'impianto.
3. Il generatore "deve" essere collegato alla messa a terra. Operando in condizioni standard, collegando quest'ultimo alla linea di alimentazione AC, la messa a terra è garantita dalla linea e dall'impianto mentre, trovandosi a dover operare avendo l'impianto collegato ad un generatore portatile di corrente, si necessita di un collegamento a terra dedicato per proteggere operatore ed impianto.
4. Nel caso in cui si interrompa il processo per cause da imputare a sovra-temperature del generatore, non spegnere né riavviare lo stesso. Lasciare che la ventola di raffreddamento riporti la temperatura ad un livello idoneo alla ripresa del processo.

## MANUTENZIONE

1. Prima di riparare o eseguire manutenzione il generatore, sospendere l'alimentazione elettrica scollegandolo dalla linea.
2. Assicurarsi della corretta messa a terra
3. Verificare che le connessioni gas ed elettriche siano efficienti ed in buono stato. Procedere al ripristino nel caso si riscontrino difetti Disossidando con appositi prodotti le connessioni elettriche e ricollegare correttamente.
4. Mani, capelli e vestiti devono essere tenuti lontano da componenti elettriche o meccaniche quali ventola di raffreddamento, traina filo...
5. Pulire regolarmente il generatore, con aria compressa, da polveri metalliche e residui di officina. Si consiglia di ripetere l'operazione giornalmente.
6. Nel caso in cui, acqua o umidità penetrino all'interno del generatore, asciugare perfettamente e verificare le condizioni di isolamento prima di procedere con la saldatura.
7. Se non utilizzato per lunghi periodi, riporre il generatore in luogo asciutto e ben riparato.

**CERTIFICATE OF EUROPEAN STANDARD**

Manufacturer: IWELD Ltd.  
2314 Halásztelek  
II. Rákóczi Ferenc street 90/B  
Tel: +36 24 532-625  
info@iweld.hu  
www.iweld.hu

Item: CUT 50 PILOT  
IGBT inverter technology  
plasma cutting power source

Applied Rules (1): EN 60204-1:2005  
EN 60974-10:2014,  
EN 60974-1:2013

(1) References to laws, rules and regulations are to be understood as related to laws, rules and regulations in force at present.

Manufacturer declares that the above specified product is complying with all of the above specified rules and it also complying with the essential requirements as specified by the Directives 2014/35/EU, 2014/30/EU, 2006/42/EU and 2011/65/EU

Serial No.:



Halásztelek (Hungary),

14/09/18

  
Managing Director:  
András Bódi



# **BEDIENUNGSANLEITUNG**

IGBT-Inverter Technology  
Plasmaschneideneinrichtung

**CUT 50 PILOT**

# INHALT

EINLEITUNG	3.
ACHTUNG	4.
TECHNISCHEN DATEN	6.
INBETRIEBNAHME & EINSTELLUNG	7.
BETRIEB	7.
VORSICHTSMAßNAHMEN & INSTANDHALTUNG	11

# Einleitung

Danke, dass Sie sich für eine iWELD Schweißmaschine oder Plasmaschneidanlage entschieden haben!

Unser Ziel ist, Ihnen die aktuellsten und zuverlässigsten Werkzeuge zur Verfügung zu stellen, um Ihre Arbeit zu unterstützen, sei es hausgemacht, handwerklich oder industriell.

Wir entwickeln und fertigen unsere Geräte und Maschinen in diesem Sinne.

Alle unsere Schweißgeräte basieren auf einer fortschrittlichen Inverter-Technologie, bei der der Hochfrequenz-IGBT den Strom gleichrichtet.

Dank der modernen Technologie sind das Gewicht und die Größe des Haupttransformators viel geringer, damit ist es viel ergonomischer und seine Effizienz im Vergleich zu herkömmlichen Transformator-Schweißmaschinen um 30% höher.

Durch die eingesetzte Technologie und den Einsatz von Qualitätsbauteilen zeichnen sich unsere Schweiß- und Plasmaschneidmaschinen durch einen stabilen Betrieb, eine beeindruckende Leistung, einen energieeffizienten und umweltfreundlichen Betrieb aus.

Durch die Aktivierung von Mikroprozessor-Steuerungsfunktionen hilft es kontinuierlich, den optimalen Charakter des Schweißens oder Schneidens beizubehalten.

Bitte lesen und befolgen Sie die Anweisungen in diesem Handbuch sorgfältig, bevor Sie das Gerät benutzen.

Das Benutzerhandbuch beschreibt die beim Schweißen auftretenden Gefahren, einschließlich der Maschinenparameter und -funktionen, und bietet Unterstützung bei der Handhabung und Anpassung, beinhaltet jedoch nicht oder nur in geringem Umfang das umfassende Fachwissen über das Schneiden von Schweißnähten.

Wenn der Leitfaden keine ausreichenden Informationen enthält, wenden Sie sich an Ihren Händler, um weitere Informationen zu erhalten.

Im Falle eines Fehlers oder einer anderen Garantie beachten Sie bitte die „Allgemeinen Garantiebedingungen für Garantieansprüche“.

Das Benutzerhandbuch und die zugehörigen Dokumente sind ebenfalls auf unserer Produktseite verfügbar.

Wir wünschen Ihnen gute Arbeit!

iWELD Kft.  
2314 Halásztelek  
II. Rákóczi Ferenc út 90/B  
Tel: +36 24 532 625  
info@iweld.hu  
www.iweld.hu

## ACHTUNG!

Für Ihrer Sicherheit und der Sicherheit der Personen aus Ihrer Umgebung bitten wir Sie, sie sollen diese Bedienungsanleitungen vor dem Installieren und der Benutzung der Ausrüstung lesen. bitte benutzen Sie die Schutzausrüstungen während der Schweiß- und Schneidearbeiten. Für mehrere Details lesen die die Benutzungsanleitungen.

- Stellen Sie nicht auf einer anderen Arbeitsweise während dem Schweißen um!
  - beschalten von dem Versorgungsnetz wenn nicht benutzt.
  - Der Startknopf sichert eine vollständige Abschaltung
  - Die Verbrauchsmaterialien, die Zubehöre für Schweißen müssen perfekt sein
  - Die Ausrüstung wird nur von Fachpersonal benutzt
- Ein elektrischer Schlag kann Tod verursachen!**
- Die Ausrüstung muss ein Erdschluss haben, gemäß dem Angewendeten Standard.
  - Berühren Sie nie elektrisierte Teile oder den elektrischen Schweißstab ohne Schutz oder mit nassen Handschuhen oder Kleidungsstücken!
  - Versichern Sie sich, dass Sie und der bearbeitete Teil isoliert sind. Versichern Sie sich, dass Ihre Arbeitsposition sicher ist.

### Der Rauch kann Ihre Gesundheit beschädigen!!

- Halten sie Ihren Kopf weg vom Rauch

### Die Radiation des elektrischen Bogens kann Ihre Augen und Haut beschädigen!

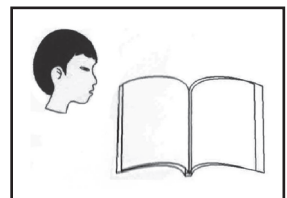
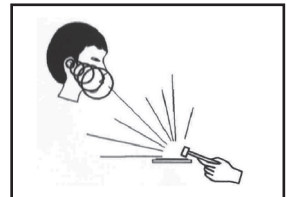
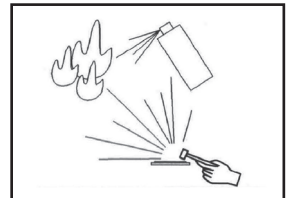
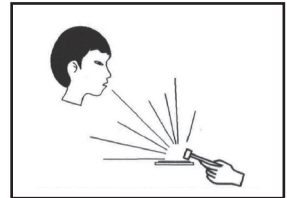
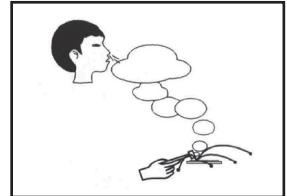
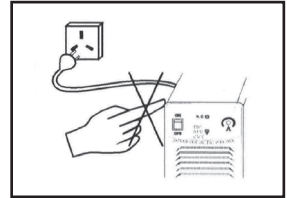
- Benutzen Sie bitte entsprechende Schweißmaske, Filter und Schutzkleidung, um Augen und Körper zu schützen.
- Benutzen Sie eine entsprechende Maske oder Schutzelemente, um die anderen Personen von der Gefahr zu schützen.

### Brandfall

- Der Schweißfunke kann Brandfälle verursachen. Bitte versichern Sie sich, dass sich keine entzündbaren Substanzen auf der Bearbeitungsoberfläche befinden. Außerordentlicher Lärm kann der Gesundheit schaden!
- Benutzen sie immer Ohrschütze oder andere Elemente die die Ohren schützen.

### Defekte

- Bitte erledigen sie die Probleme gemäß den relevanten Hinweise 2 aus den Bedienungsanleitungen.
- In Falle von Probleme setzen sie sich in Verbindung mit Fachleuten



# PRECAUTIONS TO ELECTROMAGNETIC COMPATIBILITY

## 1 General

Welding may cause electromagnetic interference.

The interference emission of arc welding equipment can be minimized by adopting proper installation method and correct use method.

The products described in this manual belong to the limit of class A equipment (applies to all occasions except the residential areas powered by public low-voltage power system).

**Warning:** Class A equipment does not apply to the residential areas powered by public low-voltage power system. Because the electromagnetic compatibility cannot be guaranteed in these areas owing to conducted and radiated disturbances.

## 2 Environmental assessment suggestions

Before installing the arc welding equipment, user shall assess the potential electromagnetic disturbance problems in the surrounding environment. The following matters shall be considered:

- Whether there are other service cables, control cables, signal and telephone wires, etc. above, under or around the welding equipment;
- Whether there are radio and television transmitting and receiving devices;
- Whether there are computers and other control equipment;
- Whether there are high-security level equipment, such as industrial protective equipment;
- Consider the health of staff at the site, for example, where there are workers wearing hearing aid or pacemaker;
- Whether there are equipment used for calibration or inspection;
- Pay attention to the noise immunity of other equipment around. The user should ensure that the equipment is compatible with the surrounding equipment, which may require extra protective measures;
- Time for welding or other activities;

The range of environment shall be determined according to the building structure and other possible activities, which may exceed the boundary of building.

## 3 Methods to reduce emission

### - Public power supply system

The arc welding equipment shall be connected to the public power supply system according to the method recommended by the manufacturer. If there is interference, additional preventive measures shall be taken, such as access with filter in the public power supply system. For fixed arc welding equipment, the service cables shall be shielded by metal pipe or other equivalent methods. However, the shield shall ensure electrical continuity and shall be connected with the case of welding source to ensure the good electrical contact between them.

### - Maintenance of arc welding equipment

The arc welding equipment must be regularly maintained according to the method recommended by the manufacturer. When the welding equipment is running, all entrances, auxiliary doors and cover plates shall be closed and properly tightened. The arc welding equipment shall not be modified in any form, unless the change and adjustment are permitted in the manual. Particularly, the spark gap of arc striker and arc stabilizer shall be adjusted and maintained according to the manufacturer's suggestions.

### - Welding cable

The welding cable shall be as short as possible and close to each other and to the ground line.

### - Equipotential bonding

Pay attention to the bonding of all metal objects in surrounding environment. The overlapping of metal object and workpiece can increase the risk of work, as operators may suffer from electric shock when touch the metal object and electrode simultaneously. Operators shall be insulated from all these metal objects.

### - Grounding of the workpiece

For electrical safety or workpiece location, size and other reasons, the workpiece may not be grounded, such as the hull or structural steelwork. Grounding of workpieces sometimes can reduce the emission, but it is not always the case. So be sure to prevent the increasing risk of electric shock or damage of other electrical equipment caused by grounded workpieces. When necessary, the workpiece should be directly connected with the ground. But direct grounding is forbidden in some countries. In such case, use appropriate capacitor in accordance with regulations of the country.

### - Shielding

Selectively shield the surrounding equipment and other cables to reduce the electromagnetic interference. For special applications, the whole welding area can be shielded.

# 1. Technischen Daten

		CUT 50 PILOT	
	Artikelnummer	800CUT50PT	
FUNKTIONEN	Inverter typ	IGBT	
	Zündung	PILOT	
	THC - Höhenkontrolle	✓	
	DUAL AIR SYSTEM - Eingebautem Kompressor	✗	
	Digital LED display	✗	
	CNC kompatibel	✗	
	2T/4T	✗	
PARAMETER	Zubehör schneidbrenner	PT40	
	Max. Schneidbare Materialdicke (Zerstückelung)- Stahl	20 mm	
	Schneidbare Materialdicke (qualitätschneide)	Stahl	16 mm
		Edelstahl	14 mm
		Aluminium	12 mm
		Kupfer	12 mm
	Phasenzahl	1	
	Netzspannung	230V AC±10% 50/60Hz	
	Max./Eff. Eingangsstrom	33A / 14.7A	
	Leistungsfaktor (cos φ)	0.7	
	Wirkungsgrad	85 %	
	<b>Einschaltdauer (10 min/40 °C)</b>	<b>40A@20% 20A@80%</b>	
	Ausgangsstrom	20A - 40A	
	Arbeitsspannung	88V - 96V	
	Leerlaufspannung	375V	
	Isolationsklasse	H	
	Schutzklasse	IP1S	
Gewicht	6.4 kg		
Maße	430 x 155 x 300 mm		

## 2. Inbetriebnahme

- Verbinden Sie den Ausgang vom Kompressor in das hintere Teil vom Plasmaschneider.
- Nehmen Sie die Schraube vom Schneidebrenner und befestigen Sie es auf der integrierten Ausgang auf der Vorderseite von der Maschine, ziehen Sie die Schraube der Uhrzeigersinn fest . Gegen Gasausströmung . Befestigen , Schrauben Sie die Körperkeramik auf dem Positiven Ausgang , was sich auf der Außenseite vom Schneider befindet .
- Verbinden sie den Stecker vom Schneidebrenner in das Panel, wo sich das Anschluss befindet.
- Schrauben sie die Elektrode an das ende vom Schneidebrenner, Drücken sie leicht dagegen und setzen Sie die Düsen und die Schutzhülle in der richtigen Reihenfolge ein.

Vergewissern Sie sich , dass sie den richtigen Schneidebrenner und Test-Clip benutzen, ansonsten wird die Qualität vom Schweißen schlechter, und Die Maschine wird beschädigt.

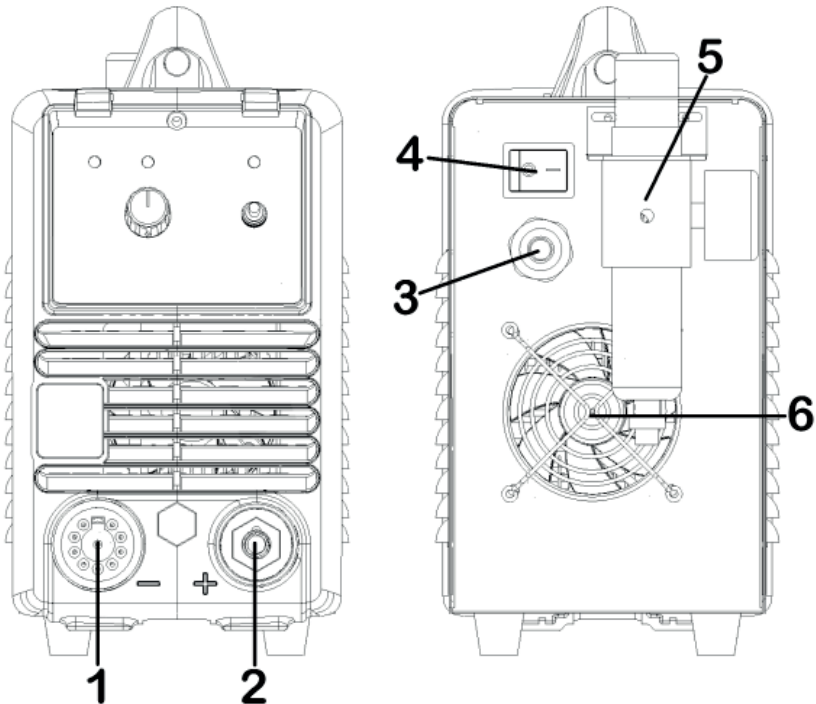
Sie vor dem schneiden den Luftdruck richtig einstellen.

Vor dem schneiden ist es wichtig, dass sie den Luftdruck richtig einstellen. Neben kleineren Luftdruckwert ist die Arc zündung sicherer aber das verschmolzene Material verschwindet schwieriger aus der Ritze und somit wird die Schneidfläche nicht glatt. Neben höheren Luftdruckwerten ist die Zündung schwieriger, dafür wird die Schneidfläche glatter.

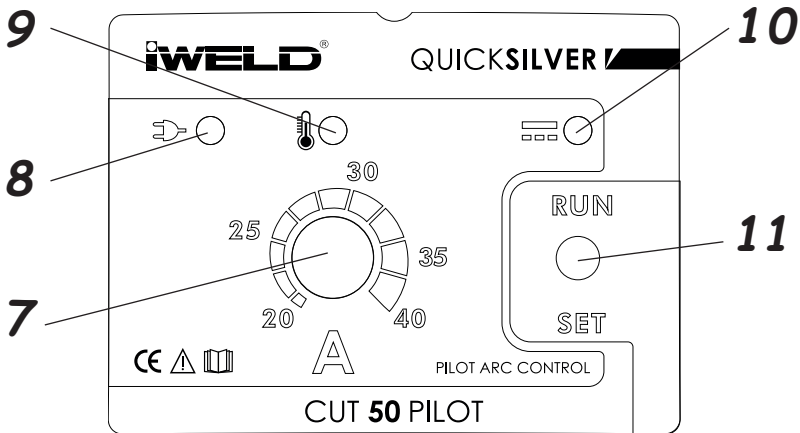
Nutzen sie die Einrichtung nach den Druckwerten wie es auf der Parametertabelle zu sehen ist!

## 3. Betrieb

### 3-1. Bedienungspanel Elemente und Verbindungen



- 1 Schneidebrenner Anschluss
- 2 Positives Anschluss
- 3 Netzwerkstromkabel
- 4 Hauptschalter I/O
- 5 Luftdruck Eingangs Anschluss - Druckreduzierer mit Druckmesser.
- 6 Kühlventilator
- 7 Stromstärke Einstellungsknopf
- 8 Einschaltungs anzeiger: Leuchtet wenn die Maschine eingeschaltet ist.
- 9 Wärme-und Überstromschutz Anzeiger: Leuchtet wenn der Schutz in Betrieb ist.
- 10 Aktiv Status Melder (DC Indikator): wenn der DC Ausgang aktiv ist, leuchtet die Lampe.
- 11 RUN/SET: Bei „RUN“ Fangen wir das schneiden an, Bei SET können wir Luftströmung Test ausführen.



### 3-2. Schritte des Schneidens

- Nach dem Sie alle Verbindungen überprüft haben, schalten Sie den Plasmaschneider ein.
- Stellen Sie die Stromstärke des Werkstückes richtig ein.
- Drücken sie auf das Knopf auf dem Schneidebrenner, dadurch geht die Luft durch das Düsen.
- 2 Sek später zündet der Arc
- Tun sie die Pistole an das Werkstück näher, somit wird aus Arc Schneide arc.
- Wenn sie die Pistole vom Werkstück entfernen, wird aus Schneide arc, Arc.
- Vollenden sie das Schneiden,
- Schalten sie den Knopf nach oben auf der Pistole, so erlischt der Arc.
- Die Luft strömt noch 30 Sekunden danach durch die Düsen.



### 3-3 Anmerkungen

- Wenn sie anfangen zum Schneiden, die Gebläse hat einen Bohrloch an der Seite das muss in einer Linie, mit der Seite von dem Werkstück seien. Drücken sie den Knopf auf dem Schneidebrenner, so dass der Arc durchschlägt; wenn das nicht passiert, lassen Sie den Knopf los und drücken Sie erneut dagegen. Nach einer erfolgreichen Arcdurchschlag bewegen sie mit einem dauerhaften Geschwindigkeit den Schneidebrenner, so dass es einen Regelmäßigen Schnitt ergibt. (Bewegungsgeschwindigkeit ändert sich mit der Blechdicke)
- Wenn die Funke nach oben kommt ist die Bewegung zu groß und das Stück ist nicht durchrennt worden, deshalb müssen sie es langsamer machen. Wenn Die Funken Senkrecht zum Stück zeigen, ist die Bewegung zu langsam und es wird schlackig, deshalb muss die Geschwindigkeit schneller werden.
- Wenn die Spritzer auf die Düsen kleben bleiben wird die Abkühlung schlechter, deshalb müssen Sie es rechtzeitig entfernen. Dasselbe müssen wir auf dem Schneidebrenner durchführen, da die Wärmeausstrahlung bleiben sollte.
- Der Abstandhalter vom Schneidebrenner stellt sicher dass der Abstand zwischen der Düsen und Werkstückes richtig ist. Solange Sie schneiden entfernen sie den Abstandhalter nicht, weil es nicht Garantiert ist dass der Abstand zum Düsen entsprechend ist , es kann vorkommen dass es die Pistole berührt und es verbrennt.
- Wenn es nötig ist, tauschen sie Die gebläse und die Elektrode.

In der folgenden Situationen tauschen sie die Düsen und Elektrode aus.

1. 1,5 mm oder höher bei Elektrodentiefe
2. Unregelmäßig deformierteres Gebläseöffnung
3. Sichtbar verlangsamtes Schnittgeschwindigkeit und grüne Flamme im Arc
4. Schwerer Arcdurchschlag
5. Schräg oder breitere Schnitte

## About the CUT voltage divider

The CUT power supplies are equipped with an optional, factory-installed, four-position voltage divider that is designed to be safely connected without tools. The built-in voltage divider provides a scaled down arc voltage of 20:1, 30:1, 40:1, and 50:1 (maximum output of 18 V). An optional receptacle on the rear of the power supply provides access to the scaled down arc voltage and signals for arc transfer and plasma start.

### Note:

The factory presets the voltage divider to 20:1. To change the voltage divider to a different setting, refer to the section on the next page.



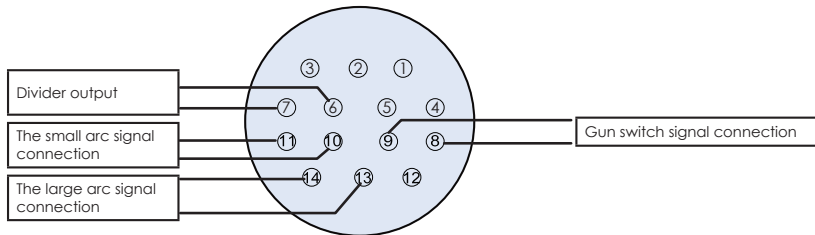
**The factory-installed internal voltage divider provides a maximum of 18V under open circuit conditions. This is an impedance-protected functional extra low voltage (ELV) output to prevent shock, energy, and fire under normal conditions at the machine interface receptacle and under single fault conditions with the machine interface wiring. The voltage divider is not fault tolerant and ELV outputs do not comply with safety extra low voltage (SELV) requirements for direct connection to computer products.**

### Note:

The cover on the machine interface receptacle prevents dust and moisture from damaging the receptacle when not in use. This cover should be replaced if damaged or lost.

Installation of the machine interface cable must be performed by a qualified service technician. To install a machine interface cable:

1. Turn OFF the power and disconnect the power cord.
2. Remove the machine interface receptacle's cover from the rear of the power supply.
3. Connect the machine interface cable to the power supply.



Refer to the following table when connecting the CUT system to a torch height controller or CNC controller with a machine interface cable.

Signal	Type	Instruction	Pin nr.	Cable end
Start (start plasma)	Input	Normally open. 18V DC open circuit voltage at START terminals. Requires dry contact closure to activate.	8, 9	8 (yellow) 9 (green)
Transfer (start machine motion)	Output	Normally open. Dry contact closure when the arc transfers. 120V AC/1A maximum at the machine interface relay or switching device (supplied by the customer).	13, 14	13 (blue) 14 (white)
Ground	Ground			
Voltage divider	Output	CUT: Divided arc signal of 20:1, 30:1, 40:1, 50:1 (provides a maximum of 18 V).	6(+), 7(-)	6 (red) 7 (black)

### Setting the five-position voltage divider on the CUT

The factory presets the voltage divider to 20:1. To change the voltage divider to a different setting:

1. Turn OFF the power supply and disconnect the power cord.
2. Remove the power supply cover.
3. Locate the voltage divider DIP switches on the left side of the power supply.

**Note:** the table below for the shift and scale selection

Dial number	Scale			
	20:1	30:1	40:1	50:1
1	ON	1	1	1
2	2	ON	2	2
3	3	3	ON	3
4	4	4	4	ON

# Vorsichtsmaßnahmen

## Arbeitsplatz

1. Der Schweißapparat wird in einem Raum ohne Staub, korrosiven Gasen, brennbare Materialien benutzt, welches eine Feuchtigkeit von höchstens 90% haben soll.
2. Das Schweißen im Freien muss vermieden werden, mit Ausnahme der Fälle in welchen Die Arbeiten geschützt von Sonnenstrahlen, Regen, Hitze durchgeführt werden; die Raumtemperatur muss zwischen -100C und +400C sein.
3. Das Apparat muss wenigstens 30 cm von der Wand entfernt sein.
4. Die Schweißarbeiten müssen in einem gut gelüfteten Raum durchgeführt werden.

## Sicherheitsanforderungen:

Der Schweißapparat ist mit einem Schutz gegen Überspannung / zu hohen Stromwerten / Überhitzung vorgesehen. Wenn ein o. g. Ereignis erscheint, wird der Apparat automatisch eingestellt. Das übertriebene Benutzen schadet dem Apparat, so dass wir das Einhalten folgender Hinweise empfehlen:

1. Belüftung während den Schweißarbeiten benutzt das Apparat hohen Strom, so dass die natürliche Belüftung nicht für das abkühlen des Apparates ausreichend ist. Es muss eine entsprechende Belüftung gesichert werden, so dass der Abstand zwischen den Apparat und jedem Gegenstand wenigstens 30 cm sein soll. Für das entsprechende Funktionieren und einer guten Lebensdauer des Apparates muss eine entsprechende Belüftung gesichert werden.
2. Es ist nicht erlaubt, dass der Wert der Intensität des Schweißstromes ständig den maximal zugelassenen Wert übersteigen soll. Die Überlastung kürzt die Lebensdauer des Apparates oder kann zu dessen Beschädigung führen.
3. Die Überspannung ist verboten! Für das Beachten der Werte der Versorgungsspannung lesen Sie die Tabelle der technischen Daten. Der Apparat reicht automatisch die Versorgungsspannung, was eine Spannung in den Sicherheitsgrenzen ermöglicht. Wenn die Eingangsspannung den angezeigten Wert überschreitet, werden die Teile des Apparates beschädigt.
4. Der Apparat muss eine Erdung haben. Wenn das Apparat mittels eines Netzes mit Erdung benutzt wird, ist die Erdung des Apparates automatisch gesichert. Wenn wir das Gerät mit einem Generator benutzen, oder von einem Raum wo die Elektrische installation unbekannt ist, muss der Anschluss an der Masse nötig durch den Erdungspunkt, damit eventuelle elektrische Schläge vermeiden werden sollen.
5. Während den Schweißarbeiten kann eine plötzliche Unterbrechung des Funktionierens erscheinen, wenn der Apparat überlastet oder erhitzt ist. In einer solchen Situation wird die Arbeit nicht erneut begonnen, wird der Apparat nicht erneut gestartet, aber auch nicht beschaltet, damit der Ventilator die Kühlung weiter sichern soll.

## Instandhaltung

1. Vor jeder Instandhaltungsarbeit oder Reparatur wird der Apparat vom Strom abgeschaltet.
2. Die entsprechende Erdung wird überprüft.
3. Man überprüft ob Innengasanschluss Stromanschlüsse perfekt sind, diese werden geregelt und festgezogen, wenn nötig; wenn bestimmte Teile oxidieren, werden diese mit Glaspapier gereinigt, nachdem wird die entsprechende Leitung wieder angeschlossen.
4. Schützen Sie Hände, Haare, weite Kleidungsstücke von dem Apparat unter Spannung, leitungen, Ventilator.
5. Beseitigen Sie regelmäßig den Staub vom Apparat, mit trockenen und reinen Luftkompressor, wo viel Rauch und unreine Luft ist, muss der Apparat täglich geputzt werden!
6. Der Druck des Apparates muss entsprechend sein, damit die Teile nicht beschädigt werden.
7. Wenn Wasser im Apparat eindringt, wegen Regen, muss der Apparat entsprechend entrocknet werden und die Isolierung überprüft werden! Die Schweißarbeiten könne erneut begonnen werden, nur wenn alle Überprüfungen einen korrekten Zustand des Apparates zeigen!
8. Wenn der Apparat eine längere Zeit nicht benutzt wird, muss diese in einen trockenen Raum gelagert werden, in seiner Originalverpackung.

**KONFORMITÄTSERKLÄRUNG**

Lieferant:	IWELD Ltd. 2314 Halásztelek II. Rákóczi Ferenc strasse 90/B Tel: +36 24 532-625 info@iweld.hu www.iweld.hu
Produkt:	CUT 50 PILOT IGBT-Inverter Technology Plassmassschneideneanlage
Angewendte Standards(1):	EN 60204-1:2005 EN 60974-10:2014, EN 60974-1:2013

Das nachfolgend bezeichnete Gerät aufgrund seiner Konzipierung und Bauart sowie in der von uns in Verkehr gebrachten Ausführung den einschlägigen, grundlegenden Sicherheits- und Gesundheitsanforderungen der EG-Richtlinien 2014/35/EU, 2014/30/EU, 2006/42/EU und 2011/65/EU entspricht.

Herstellungsserie:



Halásztelek, 14. 09. 2018

  
Geschäftsführer:  
Bódi András

## **USER'S MANUAL**

Manual Plasma Cutting Machine  
with IGBT Inverter Technology

**CUT 50 PILOT**

# INDEX

AN INTRODUCTION TO DC WELDERS	3.
WARNING	4.
MAIN PARAMETERS	6.
INSTALLATION	7.
OPERATION	7.
CAUTIONS & MAINTENANCE	11

# Einleitung

Danke, dass Sie sich für eine IWELD Schweißmaschine oder Plasmaschneidanlage entschieden haben!

Unser Ziel ist, Ihnen die aktuellsten und zuverlässigsten Werkzeuge zur Verfügung zu stellen, um Ihre Arbeit zu unterstützen, sei es hausgemacht, handwerklich oder industriell.

Wir entwickeln und fertigen unsere Geräte und Maschinen in diesem Sinne.

Alle unsere Schweißgeräte basieren auf einer fortschrittlichen Inverter-Technologie, bei der der Hochfrequenz-IGBT den Strom gleichrichtet.

Dank der modernen Technologie sind das Gewicht und die Größe des Haupttransformators viel geringer, damit ist es viel ergonomischer und seine Effizienz im Vergleich zu herkömmlichen Transformator-Schweißmaschinen um 30% höher.

Durch die eingesetzte Technologie und den Einsatz von Qualitätsbauteilen zeichnen sich unsere Schweiß- und Plasmaschneidmaschinen durch einen stabilen Betrieb, eine beeindruckende Leistung, einen energieeffizienten und umweltfreundlichen Betrieb aus.

Durch die Aktivierung von Mikroprozessor-Steuerungsfunktionen hilft es kontinuierlich, den optimalen Charakter des Schweißens oder Schneidens beizubehalten.

Bitte lesen und befolgen Sie die Anweisungen in diesem Handbuch sorgfältig, bevor Sie das Gerät benutzen.

Das Benutzerhandbuch beschreibt die beim Schweißen auftretenden Gefahren, einschließlich der Maschinenparameter und -funktionen, und bietet Unterstützung bei der Handhabung und Anpassung, beinhaltet jedoch nicht oder nur in geringem Umfang das umfassende Fachwissen über das Schneiden von Schweißnähten.

Wenn der Leitfaden keine ausreichenden Informationen enthält, wenden Sie sich an Ihren Händler, um weitere Informationen zu erhalten.

Im Falle eines Fehlers oder einer anderen Garantie beachten Sie bitte die „Allgemeinen Garantiebedingungen für Garantieansprüche“.

Das Benutzerhandbuch und die zugehörigen Dokumente sind ebenfalls auf unserer Produktseite verfügbar.

Wir wünschen Ihnen gute Arbeit!

IWELD Kft.  
2314 Halásztelek  
II. Rákóczi Ferenc út 90/B  
Tel: +36 24 532 625  
info@iweld.hu  
www.iweld.hu

## WARNING!

Welding is a dangerous process! The operator and other persons in the working area must follow the safety instructions and are obliged to wear proper Personal Protection Items. Always follow the local safety regulations! Please read and understand this instruction manual carefully before the installation and operation!

- The switching of the machine under operation can damage the equipment.
- After welding always disconnect the electrode holder cable from the equipment.
- Always connect the machine to a protected and safe electric network!
- Welding tools and cables used with must be perfect.
- Operator must be qualified!

### **ELECTRIC SHOCK: may be fatal**

- Connect the earth cable according to standard regulation.
- Avoid bare hand contact with all live components of the welding circuit, electrodes and wires. It is necessary for the operator to wear dry welding gloves while he performs the welding tasks.
- The operator should keep the working piece insulated from himself/herself.

### **Smoke and gas generated while welding or cutting can be harmful to health.**

- Avoid breathing the welding smoke and gases!
- Always keep the working area good ventilated!

### **Arc light-emission is harmful to eyes and skin.**

- Wear proper welding helmet, anti-radiation glass and work clothes while the welding operation is performed!
- Measures also should be taken to protect others in the working area.

### **FIRE HAZARD**

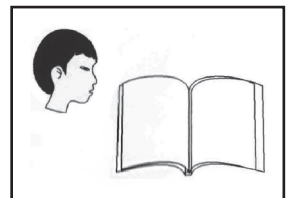
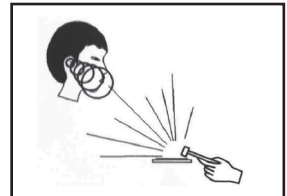
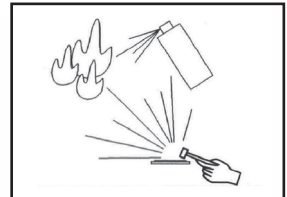
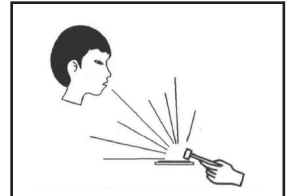
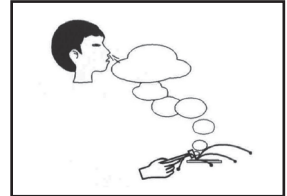
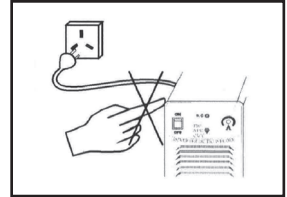
- The welding spatter may cause fire, thus remove flammable materials from the working area.
- Have a fire extinguisher nearby in your reach!

### **Noise can be harmful for your hearing**

- Surface noise generated by welding can be disturbing and harmful. Protect your ears if needed!

### **Malfunctions**

- Check this manual first for FAQs.
- Contact your local dealer or supplier for further advice.





# PRECAUTIONS TO ELECTROMAGNETIC COMPATIBILITY

## 1 General

Welding may cause electromagnetic interference.

The interference emission of arc welding equipment can be minimized by adopting proper installation method and correct use method.

The products described in this manual belong to the limit of class A equipment (applies to all occasions except the residential areas powered by public low-voltage power system).

**Warning:** Class A equipment does not apply to the residential areas powered by public low-voltage power system. Because the electromagnetic compatibility cannot be guaranteed in these areas owing to conducted and radiated disturbances.

## 2 Environmental assessment suggestions

Before installing the arc welding equipment, user shall assess the potential electromagnetic disturbance problems in the surrounding environment. The following matters shall be considered:

- Whether there are other service cables, control cables, signal and telephone wires, etc. above, under or around the welding equipment;
- Whether there are radio and television transmitting and receiving devices;
- Whether there are computers and other control equipment;
- Whether there are high-security level equipment, such as industrial protective equipment;
- Consider the health of staff at the site, for example, where there are workers wearing hearing aid or pacemaker;
- Whether there are equipment used for calibration or inspection;
- Pay attention to the noise immunity of other equipment around. The user should ensure that the equipment is compatible with the surrounding equipment, which may require extra protective measures;
- Time for welding or other activities;

The range of environment shall be determined according to the building structure and other possible activities, which may exceed the boundary of building.

## 3 Methods to reduce emission

### - Public power supply system

The arc welding equipment shall be connected to the public power supply system according to the method recommended by the manufacturer. If there is interference, additional preventive measures shall be taken, such as access with filter in the public power supply system. For fixed arc welding equipment, the service cables shall be shielded by metal pipe or other equivalent methods. However, the shield shall ensure electrical continuity and shall be connected with the case of welding source to ensure the good electrical contact between them.

### - Maintenance of arc welding equipment

The arc welding equipment must be regularly maintained according to the method recommended by the manufacturer. When the welding equipment is running, all entrances, auxiliary doors and cover plates shall be closed and properly tightened. The arc welding equipment shall not be modified in any form, unless the change and adjustment are permitted in the manual. Particularly, the spark gap of arc striker and arc stabilizer shall be adjusted and maintained according to the manufacturer's suggestions.

### - Welding cable

The welding cable shall be as short as possible and close to each other and to the ground line.

### - Equipotential bonding

Pay attention to the bonding of all metal objects in surrounding environment. The overlapping of metal object and workpiece can increase the risk of work, as operators may suffer from electric shock when touch the metal object and electrode simultaneously. Operators shall be insulated from all these metal objects.

### - Grounding of the workpiece

For electrical safety or workpiece location, size and other reasons, the workpiece may not be grounded, such as the hull or structural steelwork. Grounding of workpieces sometimes can reduce the emission, but it is not always the case. So be sure to prevent the increasing risk of electric shock or damage of other electrical equipment caused by grounded workpieces. When necessary, the workpiece should be directly connected with the ground. But direct grounding is forbidden in some countries. In such case, use appropriate capacitor in accordance with regulations of the country.

### - Shielding

Selectively shield the surrounding equipment and other cables to reduce the electromagnetic interference. For special applications, the whole welding area can be shielded.

# 1. The main parameter

		CUT 50 PILOT	
	Art. Nr.	800CUT50PT	
FUNCTIONS	Inverter Type	IGBT	
	Arc Ignition	PILOT	
	THC - Torch Height Control	✓	
	DUAL AIR SYSTEM - Built-In Air Compressor	✗	
	Digital LED Display	✗	
	CNC Compatibility	✗	
	2T/4T	✗	
PARAMETERS	Accessories Plasma Torch	PT40	
	Max. cutting thickness (Scarp cutting) Carbon Steel	20 mm	
	Optimal cutting thickness (quality surface cutting)	Carbon Steel	16 mm
		Stainless Steel	14 mm
		Aluminum	12 mm
		Copper	12 mm
	Phase Number	1	
	Rated Input Voltage	230V AC±10% 50/60Hz	
	Max./eff. Input Voltage	33A / 14.7A	
	Power Factor (cos φ)	0.7	
	Efficiency	85 %	
	<b>Duty Cycle (10 min/40 °C)</b>	<b>40A@20% 20A@80%</b>	
	Cutting Current Range	20A - 40A	
	Cutting Voltage Range	88V - 96V	
	No-load Voltage	375V	
	Insulation	H	
	Protection Class	IP1S	
Weight	6.4 kg		
Dimensions (LxWxH)	430 x 155 x 300 mm		

## 2. Installation

Be sure to use this welding machine with the specified cutting gun, earth clamp together; otherwise, it will affect the welding performance and may damage the machine.

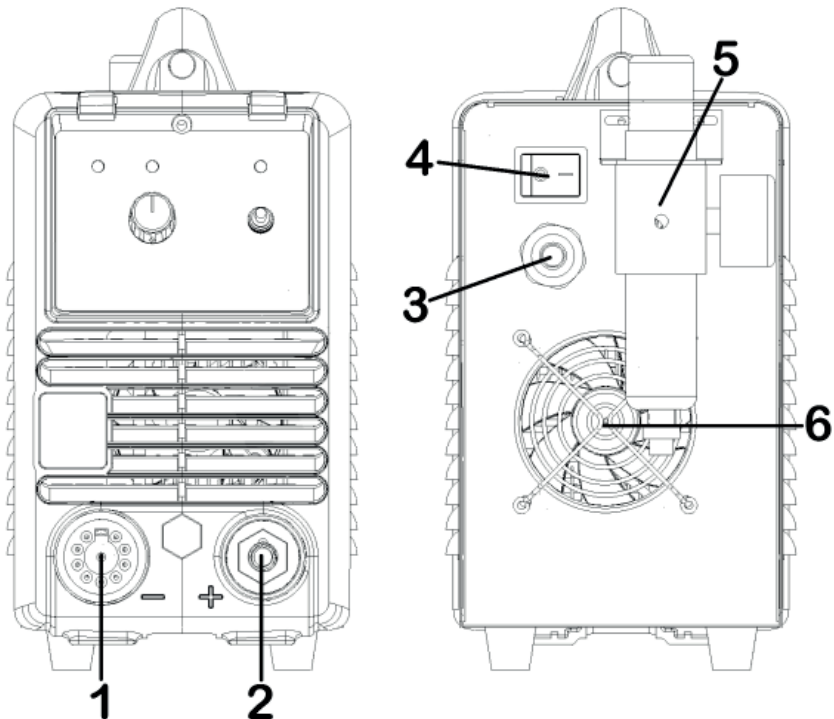
- Connect the compressor's pressurized pipe to the air inlet of the pressure regulator.
- Connect the copper nut on the cutting gun with the output terminal on the front of this machine, and tighten this nut clockwise (to prevent gas leakage); connect the rapid socket on the earth clamp with the positive output terminal on the front panel of the cutter and tighten the socket.
- Connect the switch plug on the cutting gun with the switch connector of the cutting gun on the panel. Screw the electrode into the cutting torch to the end, slightly tighten them with force and then properly install the nozzle and protection cover in a proper order.

Important to set the correct air pressure before cutting. At low pressures the arc confident but the molten material of the cutting gap is therefore more difficult to leave the cut surface will not be smooth. At high air pressure in the ignition more difficult, but at the cutting surface is smoother.

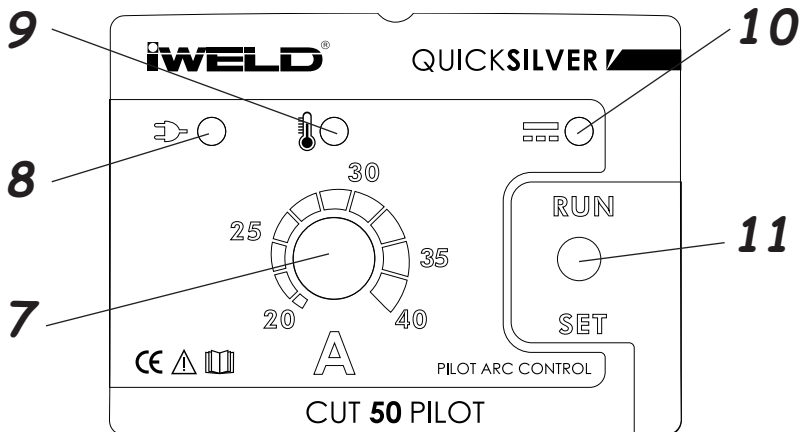
Use the machine parameter table given pressure setting!

## 3. Operation Instruction

### 3-1 Front Panel



- 1 Cutting gun connector: connected to the cutting machine
- 2 Positive connector: connected to the workpiece
- 3 Main cable: connected to the appropriate power supply
- 4 Power switch: turn on or off the power source
- 5 Air inlet connector - Pressure regulator with manometer
- 6 Fan
- 7 Cutting current regulator: it is used to regulate the current when cutting.
- 8 Power pilot lamp
- 9 Alarm pilot lamp (over-heat, over-current): This pilot lamp on, when the protection of the machine has been activated.
- 10 READY (DC indicator): indicator is ON when DC output circuit is active.
- 11 RUN/SET: when cutting the workpiece, turn to the "RUN"; when doing gas test, turn to the "SET".



### 3-2. Operation steps of cutting

- After checking all connections, turn on the plasma cutting machine.
- Adjust the power to the thickness you intend to cut.
- Press the cutting switch on the torch, you shall have compressed air coming out of the nozzle: within 2 seconds the pilot arc will be ignited.
- Get closer to the material, then the pilot arc will be switched automatically to cutting arc.
- As you pull away the torch from the metal sheet, the cutting arc will be switched back to pilot arc again.
- Now the machine is ready to use for cutting.
- When you release the cutting switch the arc will be shut down immediately.
- After the arc stopped for about 30 sec you will still have air flow from the nozzle to cool the hot system elements.

### 3-4. Notices to Cutting

- When preparing for cutting, hold the cutting gun (the cutting gun does not contact the workpiece for a model of non-contact arc striking) and press the gun switch; at this time, plasma arc will eject from the nozzle hole, indicating the electrode, nozzle, etc., are installed correctly. If there is no plasma arc or only weak plasma arc ejected from the nozzle hole, it indicates the electrode and nozzle are installed improperly, so reinstallation is necessary after power-on.
- When cutting starts, the outer edge of the nozzle hole should be aligned to the edge of the workpiece. Press the cutting torch switch to strike the arc; if the arc is not struck, release the switch and press it again. After successful arc striking, move the cutting torch at a constant speed to conduct normal cutting (the moving speed should vary from different plate thicknesses; if the sparks upturn, it indicates the moving speed is too fast and the workpiece is not cut through, and the moving speed should be slower. If the sparks splash vertically to the workpiece, it indicates the moving speed is too slow and the adhering slags may increase, and the speed should be improved properly).
- At the end of the cutting, when the workpiece will be cut off, the cutting speed should be slowed down, release the cutting torch switch to complete the cutting.
- Splashes adhering to the nozzle surface will affect the cooling effect of the nozzle, so they should be removed in time, and dust and splashes on the cutting gun head should be removed regularly so as to maintain a good heat emission effect.
- The cutting torch rack ensures the distance from the nozzle to the plate. Never remove the cutting torch rack during cutting; otherwise the normal distance from the nozzle to the plate can not be guaranteed, thus causing the nozzle to touch the plate so as to lead to the gun burned.
- Replace the electrode and nozzle. In case of the following cases, be sure to replace the electrode and nozzle in time.
  - 1) above 1.5 mm electrode consumption depth;
  - 2) irregularly deformed nozzle aperture;
  - 3) obviously slower cutting speed and green flames occurring for arc
  - 4) difficult arc striking;
  - 5) Slanting kerf or widening kerf

## About the CUT voltage divider

The CUT power supplies are equipped with an optional, factory-installed, four-position voltage divider that is designed to be safely connected without tools. The built-in voltage divider provides a scaled down arc voltage of 20:1, 30:1, 40:1, and 50:1 (maximum output of 18 V). An optional receptacle on the rear of the power supply provides access to the scaled down arc voltage and signals for arc transfer and plasma start.

### Note:

The factory presets the voltage divider to 20:1. To change the voltage divider to a different setting, refer to the section on the next page.



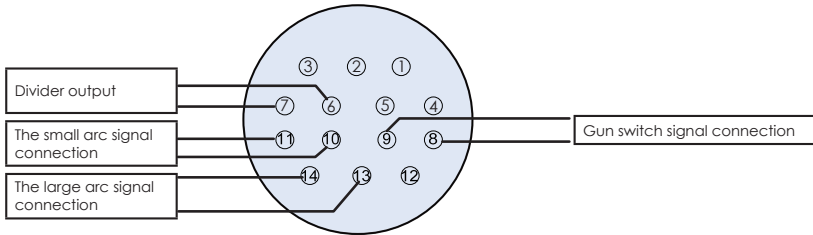
**The factory-installed internal voltage divider provides a maximum of 18V under open circuit conditions. This is an impedance-protected functional extra low voltage (ELV) output to prevent shock, energy, and fire under normal conditions at the machine interface receptacle and under single fault conditions with the machine interface wiring. The voltage divider is not fault tolerant and ELV outputs do not comply with safety extra low voltage (SELV) requirements for direct connection to computer products.**

### Note:

The cover on the machine interface receptacle prevents dust and moisture from damaging the receptacle when not in use. This cover should be replaced if damaged or lost.

Installation of the machine interface cable must be performed by a qualified service technician. To install a machine interface cable:

1. Turn OFF the power and disconnect the power cord.
2. Remove the machine interface receptacle's cover from the rear of the power supply.
3. Connect the machine interface cable to the power supply.



Refer to the following table when connecting the CUT system to a torch height controller or CNC controller with a machine interface cable.

Signal	Type	Instruction	Pin nr.	Cable end
Start (start plasma)	Input	Normally open. 18V DC open circuit voltage at START terminals. Requires dry contact closure to activate.	8, 9	8 (yellow) 9 (green)
Transfer (start machine motion)	Output	Normally open. Dry contact closure when the arc transfers. 120V AC/1A maximum at the machine interface relay or switching device (supplied by the customer).	13, 14	13 (blue) 14 (white)
Ground	Ground			
Voltage divider	Output	CUT: Divided arc signal of 20:1, 30:1, 40:1, 50:1 (provides a maximum of 18 V).	6(+), 7(-)	6 (red) 7 (black)

### Setting the five-position voltage divider on the CUT

The factory presets the voltage divider to 20:1. To change the voltage divider to a different setting:

1. Turn OFF the power supply and disconnect the power cord.
2. Remove the power supply cover.
3. Locate the voltage divider DIP switches on the left side of the power supply.

**Note:** the table below for the shift and scale selection

Dial number	Scale			
	20:1	30:1	40:1	50:1
1	ON	1	1	1
2	2	ON	2	2
3	3	3	ON	3
4	4	4	4	ON

# Precautions

## Workspace

1. Welding equipment free of dust, corrosive gas, non-flammable materials, up to 90% humidity for use!
2. Avoid welding outdoors unless protected from direct sunlight, rain, snow, work area temperature must be between -10 °C and +40°C.
3. Wall to position the device at least 30 inches away.
4. Well-ventilated area to perform welding.

## Safety requirements

Welding provides protection against overvoltage / overcurrent / overheating. If any of the above events occurs, the machine stops automatically. However, over-stress damage to the machine, keep the following guidelines :

1. Ventilation . When welding a strong current going through the machine, so the machine is not enough natural ventilation for cooling . The need to ensure adequate cooling, so the distance between the plane and any object around it at least 30 cm . Good ventilation is important to normal function and service life of the machine.
2. Continuously, the welding current does not exceed the maximum allowable value. Current overload may shorten its life or damage to the machine .
3. Surge banned ! Observance of tension range follow the main parameter table . Welding machine automatically compensates for voltage, allowing the voltage within permissible limits of law. If input voltages exceed the specified value, damaged parts of the machine .
4. The machine must be grounded! If you are operating in a standard, grounded AC pipeline in the event of grounding is provided automatically . If you have a generator or foreign, unfamiliar, non-grounded power supply using the machine, the machine is required for grounding connection point earth to protect against electric shock .
5. Suddenly stopping may be during welding when an overload occurs or the machine overheats . In this case, do not restart the computer, do not try to work with it right away, but do not turn off the power switch, so you can leave in accordance with the built-in fan to cool the welding machines .

## WARNING!

If the welding equipment is used with the welding parameters above 180 amperes, the standard 230V electrical socket and plug for 16 amp circuit breaker is not sufficient for the required current consumption, it is necessary to use the welding equipment with 20A, 25A or even to the 32A industrial fuses! In this case, both the plug and the plug socket fork have to be replaced to 32A single phase fuse socket in compliance with all applicable rules. This work may only be carried out by specialists!

## Maintenance

1. Remove power unit before maintenance or repair!
2. Ensure that proper grounding!
3. Make sure that the internal gas and electricity connections are perfect and tighten, adjust if necessary, if there is oxidation, remove it with sandpaper and then reconnect the cable.
4. Hands, hair, loose clothing should be kept away under electric parts, such as wires, fan.
5. Regularly dust from the machine clean, dry compressed air, a lot of smoke and polluted air to clean the machine every day!
6. The gas pressure is correct not to damage components of the machine.
7. If water would be, for example. rain, dry it in the machine and check the insulation properly! Only if everything is all right, go after the welding!
- 8 When not in use for a long time, in the original packaging in a dry place.

**CERTIFICATE OF EUROPEAN STANDARD**

Manufacturer: IWELD Ltd.  
2314 Halásztelek  
II. Rákóczi Ferenc street 90/B  
Tel: +36 24 532-625  
info@iweld.hu  
www.iweld.hu

Item: CUT 50 PILOT  
IGBT inverter technology  
plasma cutting power source

Applied Rules (1): EN 60204-1:2005  
EN 60974-10:2014,  
EN 60974-1:2013

(1) References to laws, rules and regulations are to be understood as related to laws, rules and regulations in force at present.

Manufacturer declares that the above specified product is complying with all of the above specified rules and it also complying with the essential requirements as specified by the Directives 2014/35/EU, 2014/30/EU, 2006/42/EU and 2011/65/EU

Serial No.:



Halásztelek (Hungary),

14/09/18

Managing Director:  
András Bódi



# ÁLTALÁNOS GARANCIÁLIS FELTÉTELEK A JÓTÁLLÁSI ÉS SZAVATOSSÁGI IGÉNYEK ESETÉN

## 1. 12 hónap kötelező jótállás

A jótállás időtartama 12 hónap. A jótállási határidő a fogyasztási cikk fogyasztó részére történő átadása, vagy ha az üzembe helyezést a vállalkozás vagy annak megbízottja végzi, az üzembe helyezés napjával kezdődik.

Nem tartozik jótállás alá a hiba, ha annak oka a termék fogyasztó részére való átadását követően lépett fel, így például, ha a hibát

- szakszerűtlen üzembe helyezés (kivéve, ha az üzembe helyezést a vállalkozás, vagy annak megbízottja végezte el, illetve ha a szakszerűtlen üzembe helyezés a használati-kezelési útmutató hibájára vezethető vissza)
- rendeltetés-ellenes használat, a használati-kezelési útmutatóban foglaltak figyelemmel kívül hagyása,
- helytelen tárolás, helytelen kezelés, rongálás,
- elemi kár, természeti csapás okozta.

Jótállás keretében tartozó hiba esetén a fogyasztó - elsősorban - választása szerint – kijavítást vagy kicserélést követelhet, kivéve, ha a választott jótállási igény teljesítése lehetetlen, vagy ha az a vállalkozásnak a másik jótállási igény teljesítésével összehasonlítható aránytalan többletköltséget eredményezne, figyelembe véve a szolgáltatás hibátlan állapotban képviselt értékét, a szerződészegés súlyát és a jótállási igény teljesítésével a fogyasztónak okozott érdeksérülést.

- ha a vállalkozás a kijavítást vagy a kicserélést nem vállalta, e kötelezettségének megfelelő határidőn belül, a fogyasztó érdekeit kímélve nem tud eleget tenni, vagy ha a fogyasztónak a kijavítható vagy a kicseréléshez fűződő érdeke megszűnt, a fogyasztó elállhat a szerződéstől. Jelentéktelen hiba miatt elállásnak nincs helye.

A fogyasztó a választott jogáról másra térhet át. Az áttéréssel okozott költséget köteles a vállalkozásnak megfizetni, kivéve, ha az áttérésre a vállalkozás adott okot, vagy az áttérés egyébként indokolt volt.

A kijavítást vagy kicserélést – a termék tulajdonságaira és a fogyasztó által elvárható rendeltetésére figyelemmel – megfelelő határidőn belül, a fogyasztó érdekeit kímélve kell elvégezni. A vállalkozásnak törekednie kell arra, hogy a kijavítást vagy kicserélést legfeljebb tizenöt napon belül elvégezze.

A kijavítás során a termékbe csak új alkatrész kerülhet beépítésre.

Nem számít bele a jótállási időbe a kijavítási időnek az a része, amely alatt a fogyasztó a terméket nem tudja rendeltetészerűen használni. A jótállási idő a terméknek vagy a termék részének kicserélése (kijavítása) esetén a kicserélt (kijavított) termék (termékrészre), valamint a kijavítás következményeként jelentkező hiba tekintetében újból kezdődik.

A jótállási kötelezettség teljesítésével kapcsolatos költségek a vállalkozást terhelik.

A jótállás nem érinti a fogyasztó jogszabályból eredő – így különösen kellek- és termékszavatossági, illetve kártérítési – jogainak érvényesítését.

Fogyasztói jogvita esetén a fogyasztó a megyei (fővárosi) kereskedelmi és iparkamarák mellett működő békéltető testület eljárását is kezdeményezheti. A jótállási igény a jótállási jeggyel érvényesíthető. Jótállási jegy fogyasztó rendelkezésére bocsátásának elmaradása esetén a szerződés megkötését bizonyítottan kell tekinteni, ha az ellenérték megfizetését igazoló bizonylatot - az általános forgalmi adóról szóló törvény alapján kibocsátott számlát vagy nyugtát - a fogyasztó bemutatja. Ebben az esetben a jótállásból eredő jogok az ellenérték megfizetését igazoló bizonylattal érvényesíthetők.

A fogyasztó jótállási igényét a vállalkozásnál érvényesítheti.

## 2. Kiterjesztett garancia

Az IWELD Kft. a Forgalmazókkal együttműködve, az 1 éves kellékszavatossági kötelezettségét +1 évvel kiterjeszti (2 évre) a következőkben felsorolt hegesztőgépekre az alábbi feltételekkel:

**minden GORILLA® hegesztőgép, ARC 160 MINI, HEAVY DUTY 250 IGBT, HEAVY DUTY 315 IGBT**

A garanciavállalás során a Polgári Törvénykönyv 6:159. § (hibás teljesítési vélelem) nem alkalmazható, és a kiterjesztett garanciavállalás a Polgári Törvénykönyv 6:159. § - 6:167. § meghatározott kellékszavatossági jellegű felelősségvállalást jelent az alábbi feltételekkel.

A kiterjesztett garancia feltételei fent felsorolt hegesztőgépek esetében:

- Származás igazolása (eredeti számla, tulajdonos változás esetén adás-vételi szerződés) A végfelhasználónak meg kell őrizni a kiterjesztett garancia ideje alatt végig a vásárlást igazoló számlát!
- Kitöltött garancia jegy
- Maximum 12 havonta szakszerviz által elvégzett karbantartás, ami az átvizsgáláson és érintésvédelmi ellenőrzésen túl a teljes burkolat eltávolítása utáni szakszerű takarításból kell, hogy álljon!
- Karbantartást igazoló számlák és karbantartási jegyzőkönyv
  - A számláknak és egyéb dokumentumoknak mindenképpen tartalmaznia kell a berendezés típusát (típuszám, modell) és szeriaszámát (Serial no.)!

A kiterjesztett garancia tartalma:

A kiterjesztett garanciát alkatrész, tényleges javítás, vagy csere formájában biztosítjuk. Amennyiben a javítás nem lehetséges, úgy a hibás eszköz cseréjét biztosítjuk.

A kiterjesztett garancia sem tartalmazza a berendezés postázását, országon belüli szállítását! A termék forgalmazója, szüksége esetén, (kötelezettség nélkül) segítséget nyújt a berendezés szakszervizbe való eljuttatásában!

A kiterjesztett garanciális javításokat saját szakszervizünkben a cég telephelyén végezzük:

IWELD Kft. 2314 Halásztelek II. Rákóczi Ferenc út 90/B

Tel.: +36 24 532 625

szerviz@iweld.hu

# JÓTÁLLÁSI JEGY

**IWELD KFT.**  
2314 Hálásztelek  
II. Rákóczi Ferenc út 90/B  
Tel: +36 24 532-625  
Fax: +36 24 532-626

Sorszám:

..... típusú..... gyári számú .....  
termékre a vásárlástól számított 12 hónapig kötelező jótállást vállalunk a jogszabály szerint. A jótállás lejártá után 3 évig biztosítjuk az alkatrész utánpótlást.

**Vásárláskor kérje a termék próbáját!**

Eladó tölti ki:

A vásárló neve: .....

Lakhelye: .....

Vásárlás napja: ..... ÉV ..... HÓ ..... NAP

Eladó bélyegzője és aláírása:

## Jótállási szelvények a kötelező jótállási időre

Bejelentés időpontja: .....

Hiba megszüntetésének időpontja: .....

Bejelentett hiba: .....

A jótállás új határideje: .....

A szerviz neve: ..... Munkaszám: .....

..... ÉV ..... HÓ ..... NAP

.....  
alíírás

Bejelentés időpontja: .....

Hiba megszüntetésének időpontja: .....

Bejelentett hiba: .....

A jótállás új határideje: .....

A szerviz neve: ..... Munkaszám: .....

..... ÉV ..... HÓ ..... NAP

.....  
alíírás

### Figyelem!

A garancia jegyet vásárláskor érvényesíteni kell a készülék gyári számának feltüntetésével! A garancia kizárólag azonos napon, kiállított gyári számmal ellátott számlával együtt érvényes, ezért a számlát őrizze meg!

# ZÁRUČNÝ LIST

Distribútor:

**IWELD KFT.**

2314 Halásztelek

II. Rákóczi Ferenc út 90/B

Tel: +36 24 532-625

Fax: +36 24 532-626

Poradové číslo:

Výrobok: ..... Typ: ..... Výrobné číslo: .....

**Na tento výrobok platí záruka 12 mesiacov od kúpy podľa platnej legislatívy. Na uplatnenie záruky je nutné predložiť originálny nákupný doklad! Po uplynutí záručnej doby 3 roky Vám zabezpečíme prísun náhradných dielov.****Pri kúpe tovaru požiadajte o rozbalenie a kontrolu výrobu!**

Vyplní predajca:

Meno kupujúceho: .....

Bydlisko: .....

Dátum zakúpenia: deň: ..... mesiac: ..... rok: .....

Pečiatka a podpis predajcu:

## ZÁRUČNÉ KUPÓNY

Dátum nahlásenia: .....

Dátum odstránenia vady: .....

Nahlásená vada: .....

Nová záručná doba: .....

Návoz servisu: ..... Číslo práce: .....

Deň: ..... mesiac: ..... rok: .....

.....  
Podpis

Dátum nahlásenia: .....

Dátum odstránenia vady: .....

Nahlásená vada: .....

Nová záručná doba: .....

Návoz servisu: ..... Číslo práce: .....

Deň: ..... mesiac: ..... rok: .....

.....  
Podpis

RO

# Certificat de garanție

Distribuitor:

**IWELD KFT.**

2314 Halásztelek

Str. II.Rákóczi Ferenc 90/B

Ungaria

Tel: +36 24 532-625

Fax: +36 24 532-626

Număr:

..... tipul.....număr de serie .....

.....necesare sunt garantate timp de 12 luni de la data de produse de cumpărare, în conformitate cu legea. La trei ani după expirarea garanției oferim piese de aprovizionare.

**La cumpărături încercați produsul!**

Completat de către Vanzător:

Numele clientului: .....

Adresa: .....

Data de cumpărare: ..... An..... Lună ..... Zi

Ștampila și semnătura vânzătorului:

## Secțiuni de garanție a perioadei de garanție

Data raportului: .....

Data încetării: .....

Descriere defect: .....

Noul termen de garanție:.....

Numele serviciului: ..... Cod de locuri de muncă:.....

..... An..... Lună ..... Zi

.....  
semnătura

Data raportului: .....

Data încetării: .....

Descriere defect: .....

Noul termen de garanție:.....

Numele serviciului: ..... Cod de locuri de muncă:.....

..... An..... Lună ..... Zi

.....  
semnătura

### Atenție!

Garanția trebuie să fie validată la timp de cumpărare a biletului fabrica numărul! Garanție numai pe aceeași zi, cu o factură poartă numărul de eliberat este valabil pentru o fabrica, deci proiectul de lege să-l păstrați!



