

Használati utasítás

NEUTRIX



NEUTRIX használati utasítás

Tartalom

1. Gyártói felhasználási javaslat
- 1.1 Biztonság
2. Ábrák & alkatrész megnevezések
3. Alkalmazás
4. Műszaki adatok & alaptartozék lista
5. Használat előtt
- 5.1 Köszörülési pozíció beállítása
- 5.2 Elektróda átmérő beállítása
- 5.3 Köszörülési szög beállítása
6. Neutrix üzembe helyezése
- 6.1 Neutrix használata
- 6.2 Helyes köszörülés
7. Karbantartás
- 7.1 Szűrőbetét csere
- 7.2 Gyémánt köszörűtárcsa csere
8. Alkatrész azonosítás
9. Alkatrészelista
10. Megfelelőségi nyilatkozat
11. Termék megsemmisítés

1. Gyártói felhasználói javaslat

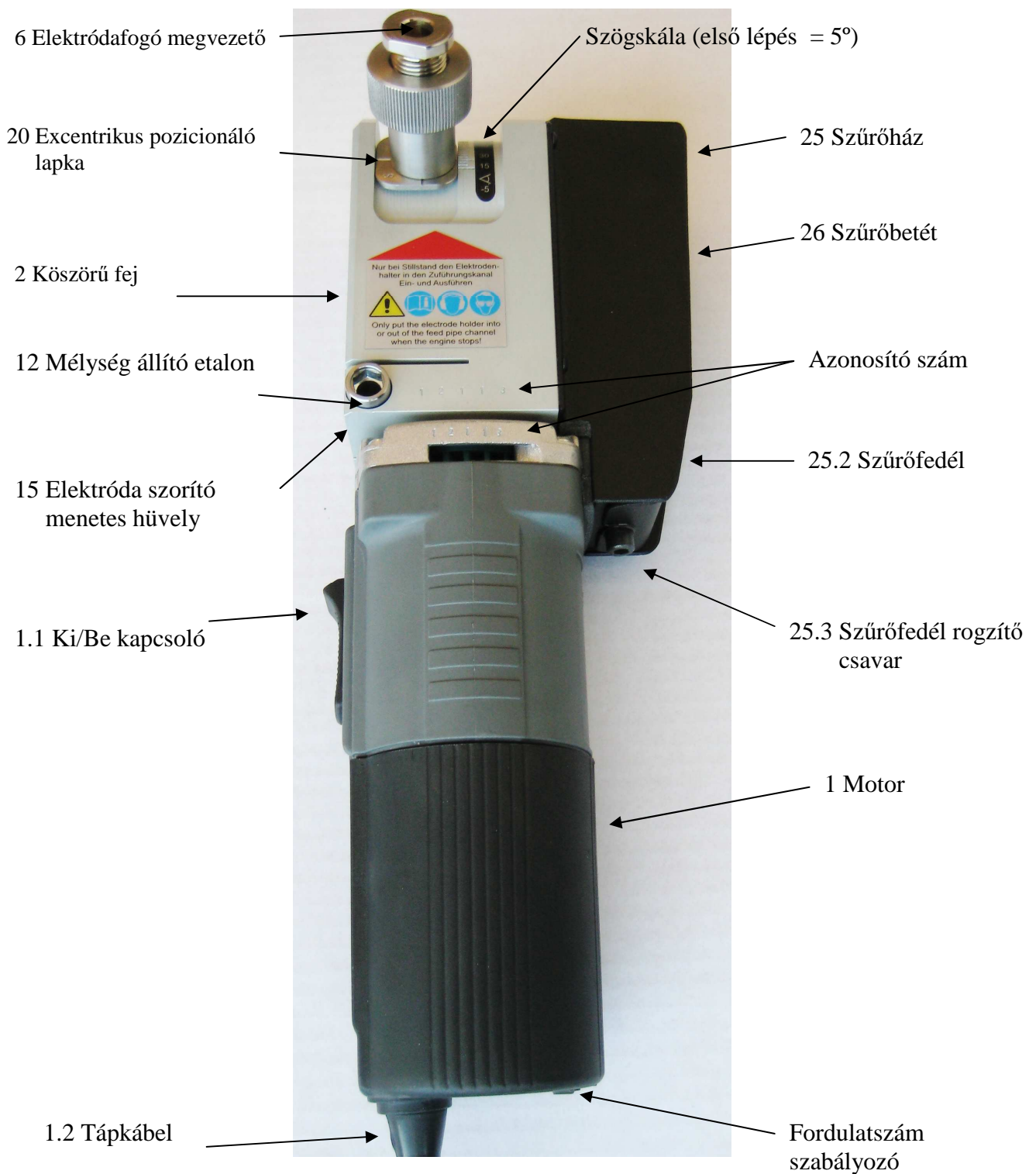
A Neutrix kézi köszörűt kizárólag wolfram elektróda biztonságos és precíz köszörülésére alakítottuk ki. Bármilyen más irányú felhasználása tilos, azért a gyártó felelősséget nem vállal!

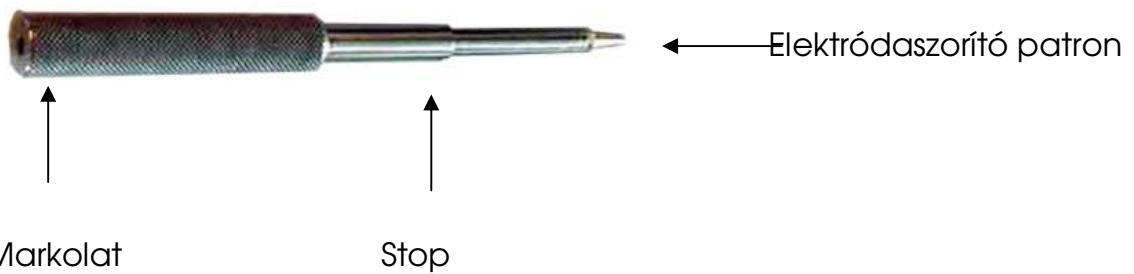
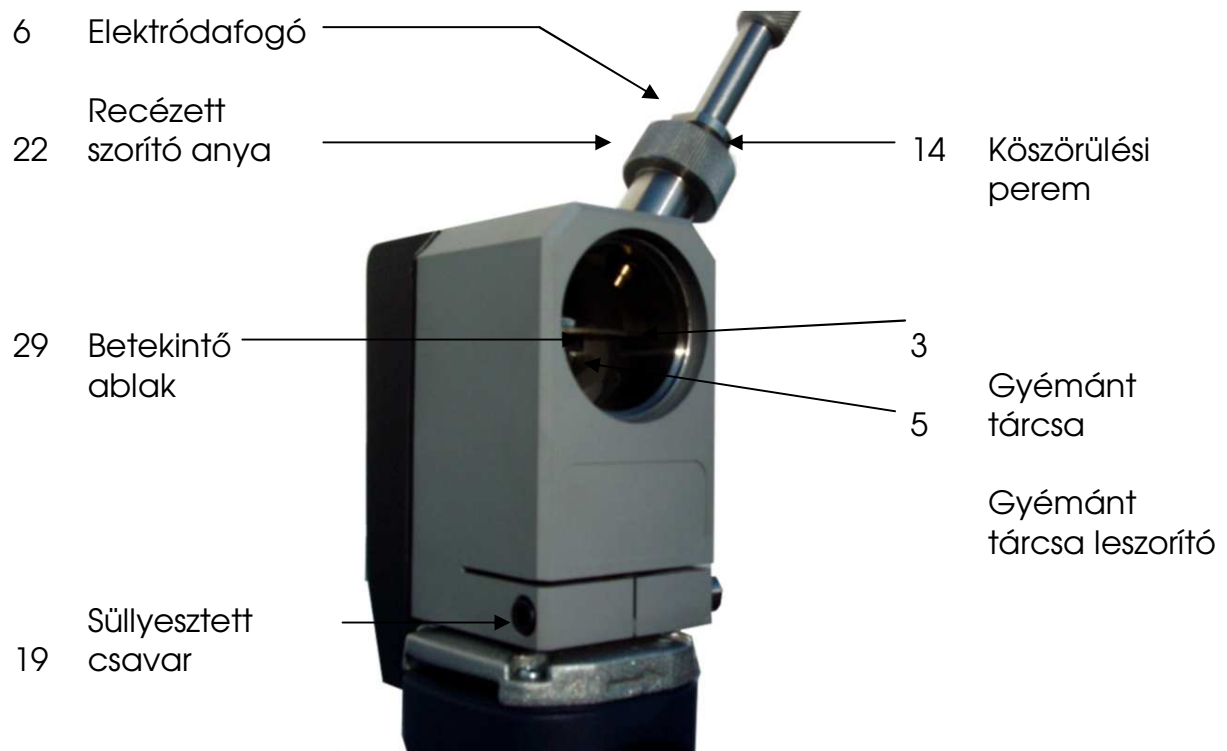
Fontos, hogy használat előtt olvassa el figyelmesen a használati utasítást és annak megfelelően járjon el!

1.1 Biztonság

- Győződjön meg használat előtt a készülék állapotáról!
- Ne használja a köszörűt szűrőbetét nélkül!
- Cserélje a szűrőt a leírás szerint!
- Csak a köszörűkamrába tökéletesen befoglalt elektródával üzemeltesse a készüléket!
- Soha ne távolítsa el az elektróda befogót járó még motorral, annak teljes leállása előtt!
- A gépet csak arra felhatalmazott szakember javítsa és tartsa karban!
- Erősen párás, nedves környezetben ne használja a köszörűt!
- Kizárólag eredeti alkatrészekkel, tartozékokkal üzemeltesse!
- Bárminemű karbantartás elvégzése előtt (köszörű vagy szűrőcsere) húzza ki a hálózatból az elektromos csatlakozót!

2. Ábrák és alkatrész megnevezések





Elektroda befogó patronok cikkszámjai

16.1	1.0 mm-eshez
16.2	1.6 mm-eshez
16.3	2.0 mm-eshez
16.4	2.4 mm-eshez
16.5	3.2 mm-eshez
16.6	4.0 mm-eshez

3. Alkalmazás

Neutrix-szal az alábbi munkafolyamatokat végezheti el:

- Oxidált (megégett) vagy tiszta wolfram elektróda köszörülése.
- Elektróda-köszörülés 1,0 – 4,0 mm átmérő között.
- Köszörülési szögtartomány 15° és 180° között.
- 15mm-nél rövidebb elektróda köszörülése speciális befogóval (nem alaptartozék!).
- Integrált szűrőbetét a por könnyű, és biztonságos eltávolításáért.
- Helyszíni elektróda köszörülés.
- Tökéletesen szimmetrikus körkörös és hosszanti köszörülés.

4. Műszaki adatok & alaptartozék lista

Motor:	850 Watt
Hálózat:	230V, 50 Hz. szigetelési osztály EEC 50144 szerint
Fordulatszám:	állítható 8000 és 22000/perc között
Tömeg:	2,5 kg
Szűrő:	légző szűrő finomság
Tárcsa:	Ø 40 mm, Gyémánt, speciális műgyanta

- **NEUTRIX**

- Motor típus: VAG 40
- Köszörűfej szűrőházzal és szűrővel
- Gyémánt köszörűtárcsa Ø 40 mm
- Elektróda fogó
- Szorítópatronok 1.6, 2.4, 3.2 mm

- **Szerszámok**

- Imbusz kulcs 4 mm
- Imbusz kulcs 4 mm
- Villás kulcs 13/17 mm
- Villás kulcs 14 mm

- **Műanyag tasak a szűrőnek**

5. Használat előtt

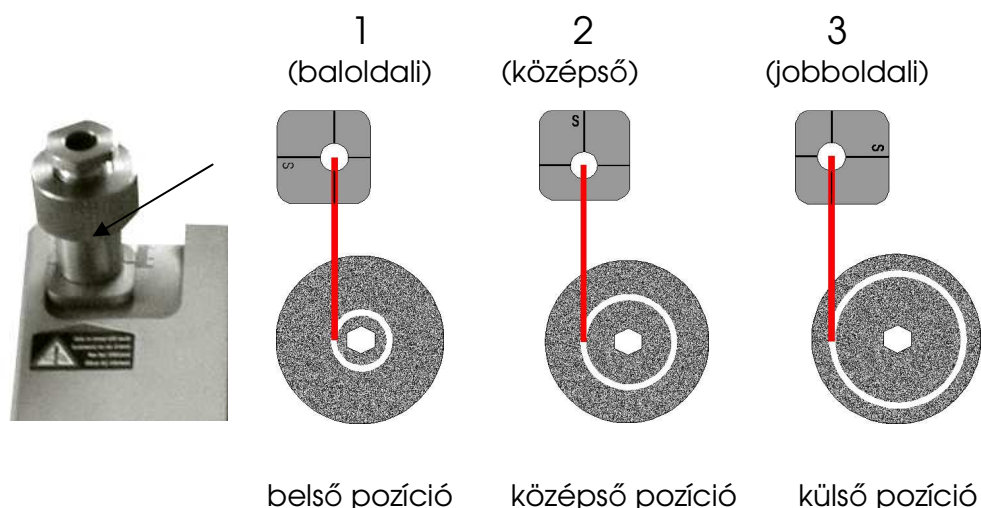
Figyelem: Győződjön meg róla, hogy a köszörűfej (2) központos és stabilan rögzített a csavarokkal (15) a motoregységhez!

5.1 Köszörülési pozíció megválasztása

Az IWELD Neutrix-szal 3 különböző köszörülési pozíciót választhat a gyémánt tárcsa gazdaságos kihasználása érdekében.

- Lazítsa fel a recézett rögzítő anyát (22)
- Emelje fel az excentrikus pozicionáló lapkát (20) és forgassa azt el 90°-kal a következő állásba.
- Kézzel húzza meg újra a recézett rögzítő anyát (22)

Excentrikus pozícióválasztás



5.2 Elektróda átmérő beállítása

Alaptartozékként 3 elektróda szorítópatron (1.6, 2.4, 3.2 mm) jár a készülékhez.

Lazítsa fel az elektróda fogóban lévő szorítópatront és cserélje azt ki a megfelelő méretűre.

5.3 Elektróda szög beállítása

- Kicsit lazítsa fel a recézett rögzítő anyát (22).
- Állítsa be a kívánt szögértéket a szögskála segítségével (20).

- Kézzel rögzítse a recézett rögzítő anyát (22).

Megjegyzés: 15° a legkisebb értéke, amit beállíthat.
180° -nál merőlegesen síkba tudjuk köszörülni az elektródát. (első lépés = 5°)

6. Neutrix üzembe helyezése

- Csatlakoztassa a készüléket a hálózathoz.
- Állítsa be a fordulatszámot a 9. oldali javaslat figyelembevételével.
- Válassza ki a megfelelő méretű szorítópatront.

6.1 Neutrix használata

- Helyezze a wolframot az elektródafogóba (5) kb. 35 mm-es túllógással.
- Tolja be az elektródafogót a mélység állító etalonba (12) majd órajárásával egyező irányban szorítsa meg az elektródát a rögzítő menet (15) segítségével.
- Helyezze az elektródafogót az elektródafogó vezetőnyílásba (6) amíg el nem éri a wolfram a gyémánt tárcsát. Ez a figyelő ablakon keresztül ellenőrizheti (29).
- Indítsa el a motort (11).

6.2 Az elektróda köszörülése

- Lassan forgassa az elektródát miközben azt érzéssel a tárcsa felé nyomjuk. Ne nyomja túl erősen, mert könnyen megégethetjük a wolfram elektródát! A kékes színeződés erre utal.
- A köszörülést befejezhetjük, ha már szabadon forog az elektróda mivel az az elektródafogó pereme (14) felült az elektróda fogó vezető (6) élére.
- Kapcsolja le a motort és a tárcsa teljes leállása után távolítsa el az elektródafogót a köszörűfejből.
- Helyezze az elektródafogót a mélységállító nyílásba, majd órajárással ellentétes irányba csavarva azt lazítsa fel a wolframot a szorítópatronból. A wolframot most már kivehetjük.

Javasolt fordulatszám tartományok

Elektróda átmérő	1.0 mm	1.6 mm	2.0 mm	2.4 mm	3.2 mm	4.0 mm
Sebességi fokozat	3	3	2	2	1	1

Figyelem! Ne forgassa, ne nyomja sosem túl erősen a wolframot, mielőtt az felütközne a peremre (14)! Soha ne indítsa el a motort anélkül, hogy a nyílásba ne helyezte volna be az elektródafogót! Soha ne távolítsa el az elektródafogót a nyílásból a motor teljes megállása előtt! Kerülje el környezete és önmaga felesleges szennyezését! Ha a motor jár, és a nyílást nem zárja az elektródafogó, por kerül a környezetbe!

7. Karbantartás

Húzza ki a hálózati csatlakozót mindennemű karbantartás, tisztítás, javítás megkezdése előtt!

7.1 Szűrőcsere

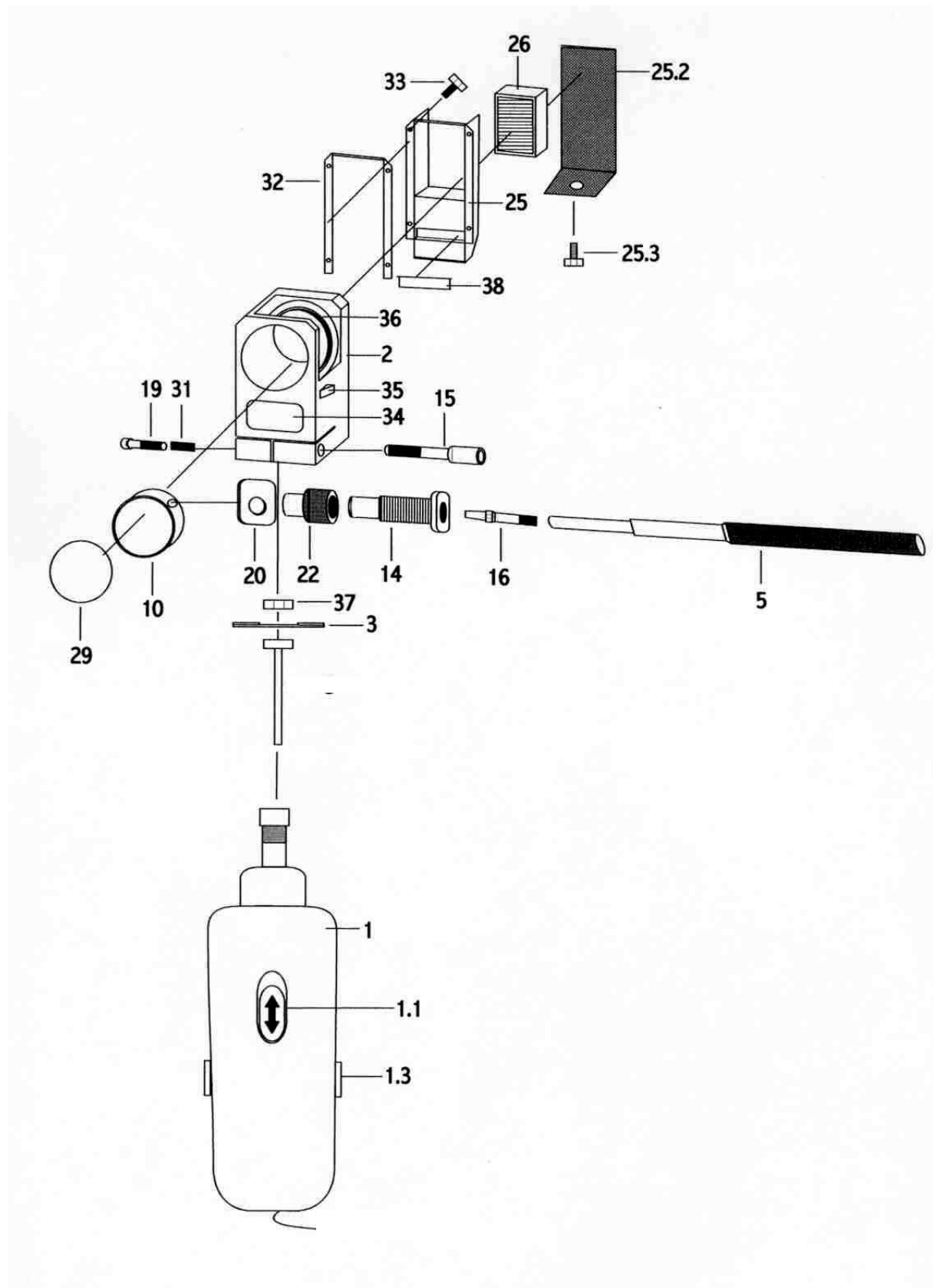
Minden esetben cseréljen szűrőt, ha már a figyelőablakon (29) keresztül nem látja jól a köszörülés folyamatát!

1. Lazítsa fel az imbusz csavart (25.3) a szűrőházon (25).
2. Távolítsa el a szűrőfedelelet (25.2).
3. Vegye ki a szűrőbetétet (26) majd helyezze azt zárható nylon tasakba a szakszerű hulladékkezelés érdekében.
4. Helyezzen be új betétet ügyelve a tömítő gumifelület tökéletes zárására a köszörű fejen (2).
5. Helyezze vissza a szűrőfedelelet és a rögzítő csavart.

7.2 A gyémánt köszörűtárcsa cseréje

1. Vegye ki az elektródafogót (5).
2. Lazítsa fel a recézett rögzítő anyát (22)
3. Csavarja ki az elektródafogó vezető hüvelyt (14) az (SW 17)-es villás kulcsot használva.
4. Távolítsa el a köszörű kamrát (10) a figyelő ablakkal együtt (29).
5. Csavarja le a köszörű tárcsarögzítő csavart az (SW14 & SW13) kulcsok használatával. A motor kihajtásánál két lapolás van a művelet végrehajtásához.
6. Távolítsa el a kopott vagy sérült köszörűtárcsát.
7. Helyezze be az új tárcsát majd rögzítse a rögzítő anyával.
8. Helyezze vissza a köszörű kamrát a figyelő ablakkal együtt. Helyezze vissza az elektróda fogó vezető hüvelyt.
9. Ha a köszörűház és a figyelő ablak nagyon szennyezett, tisztítsa azt meg enyhe alkohol tartalmú ablaktisztítóval, vagy tiszta vízzel. Csak a tökéletesen száraz házat szerelje össze!

Figyelem! Ha a köszörűkamrát és a figyelő ablakot bármilyen folyadékkal tisztítaná, a szűrőt mindig távolítsa el előtte!



9

Alkatrész lista

Pos.	Megnevezés		Cikkszám
0	Neutrix	1 db	88896022
1	Motor	1 db	44510008
1.1	Ki/Be kapcsoló	1 db	44510011
1.3	Motor szénkefe	2 db	44510019
2	Köszörű fej	1 db	44510020
3	Gyémánt köszörű tárcsa Ø 40 mm	1 db	44510030
5	Elektróda fogó	1 db	44510050
10	Köszörű kamra	1 db	44510100
14	Elektróda fogó vezető persely (SW 17)	1 db	44510140
15	Köszörű fej rögzítő imbusz csavar	1 db	44510150
16	Elektródaszorító patronok		
16.2	Elektródaszorító patron Ø 1,6 mm	1 db	44510162
16.4	Elektródaszorító patron Ø 2,4 mm	1 db	44510164
16.5	Elektródaszorító patron Ø 3,2 mm	1 db	44510165
19	Imbusz csavar (M5 x 30)	1 db	44510190
20	Excentrikus pozíció választó lapka	1 db	44510200
22	Csavar	1 db	44510220
25	Szűrőház	1 db	44510250
25.2	Szűrő fedél	1 db	44510252
25.3	Szűrőfedél rögzítő csavar (M 5 x 6)	1 db	44510253
26	Szűrőbetét	1 db	44510260
29	Figyelő ablak	1 db	44510290
31	Rugó	1 db	44510310
32	Nagy gumitömítés	1 db	44510320
33	Kazetta rögzítő csavar	4 db	44510330
34	„Neutrix” matrica	1 db	44510340
35	Biztonsági matrica	1 db	44510350
36	Szögskála	1 db	44510360
37	Köszörűtárcsa rögzítő csavar (M 8, SW 13)	1 db	44510370
38	Kis gumitömítés	1 db	44510380

Kiegészítők

39	Hordozó koffer betéttel	1 db	44510390
40	Kulcs (SW 13, SW 17)	1 db	44510400
41	Kulcs (SW 14)	1 db	44510410
42	Imbusz kulcs 2 mm	1 db	44510440
43	Imbusz kulcs 4 mm	1 db	44510430
44	Nylon tasak hulladék szűrőhöz	1 db	99140003
45	Köszörű tárcsa csere szett	1 db	75505110
16.1	Elektróda szorítópatron Ø 1,0	1 db	44510171
16.3	Elektróda szorítópatron Ø 2,0	1 db	44510172
16.6	Elektróda szorítópatron Ø 4,0	1 db	44510174

Megfelelőségi nyilatkozat

Az elektromos kéziszerszámokra vonatkozó 2006/42/EU, IIA rendelkezés értelmében a

Gép: típus: NEUTRIX
 Gyári szám: _____
 Gyártási év: _____

berendezéssel kapcsolatosan kijelentjük, hogy mind a fejlesztés, tervezés és gyártás az alábbi Közösségi Direktívák figyelembe vételével történt, azok teljes betartásával: 2006/42/EU, alacsony feszültségi direktíva 2006/95/EU, EMC direktíva 2004/108/EU és a RoHS2 direktíva 2011/65/EU.

Gyártó: **Inelco Grinders A/S**
 Industrivej 3
 DK-9690 Fjerritslev
 Tel.: +45 9650 6233
 Fax: +45 9650 6232
 E-mail: info@inelco-grinders.com

Magyarországi forgalmazó:

IWELD Kft.
 II. Rákóczi Ferenc út 90/b.
 2314 Halásztelek
 Tel.: +36 24 532 625
 Fax: +36 24 532 626
 E-mail: info@iweld.hu
 www.iweld.hu

Az alábbi szabványoknak felel meg a termék:

- EN 12100-1
- EN 12100-2
- EN 13857
- EN 50144-1
- EN 61000-6-1 til 4

Felelős személy (Inelco):

Név: Anders Thy
 Dátum: 01.01.2013

Signature: _____


Soha ne dobjon ki elektromos berendezést háztartási hulladékkal! Vegye figyelembe Az Európai Unió 2002/96/EU utasításait az Elektromos Berendezésekre vonatkozóan! Vegye figyelembe országa hulladékkezelési, újrahasznosítási és begyűjtési szabályait is, különösen az Elektromos Berendezésekre vonatkozóan! Óvja környezetét!

