

STYRON

(HU) STY-740 Szerelési útmutató

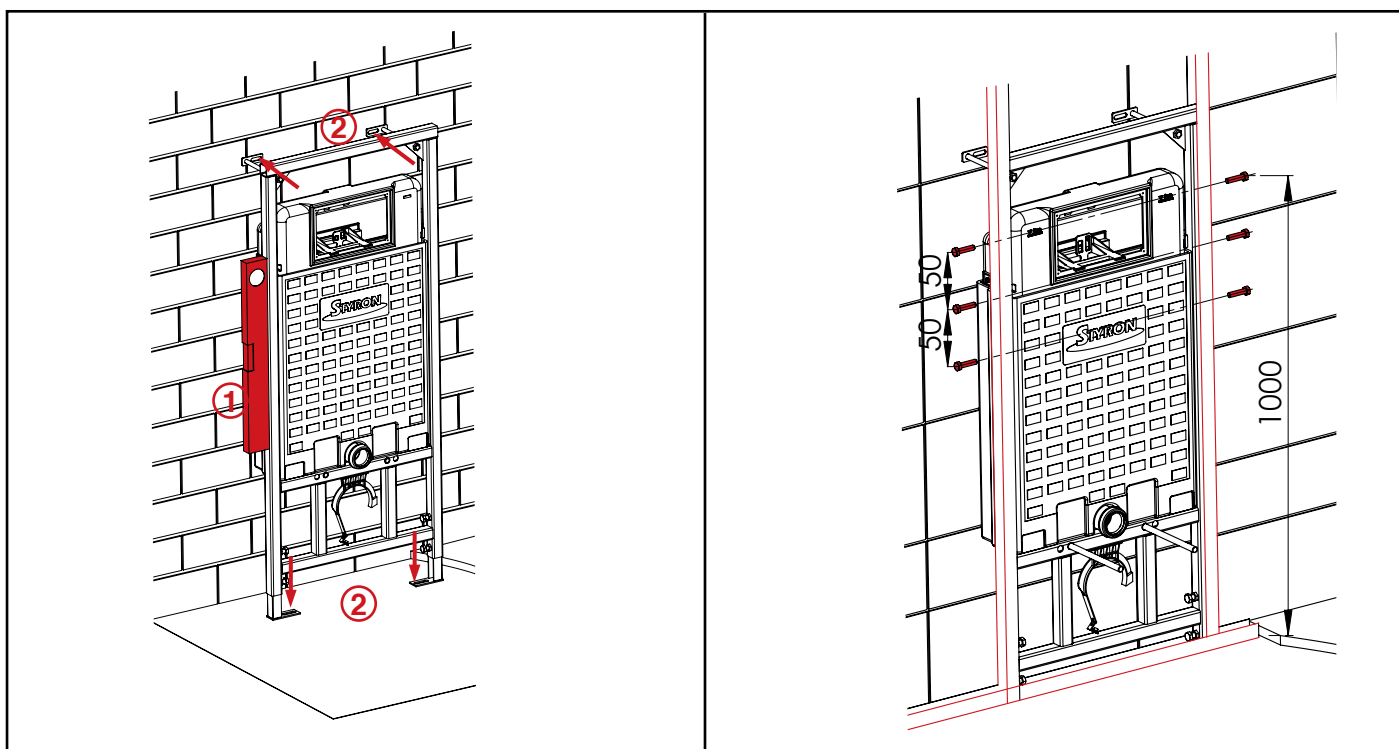
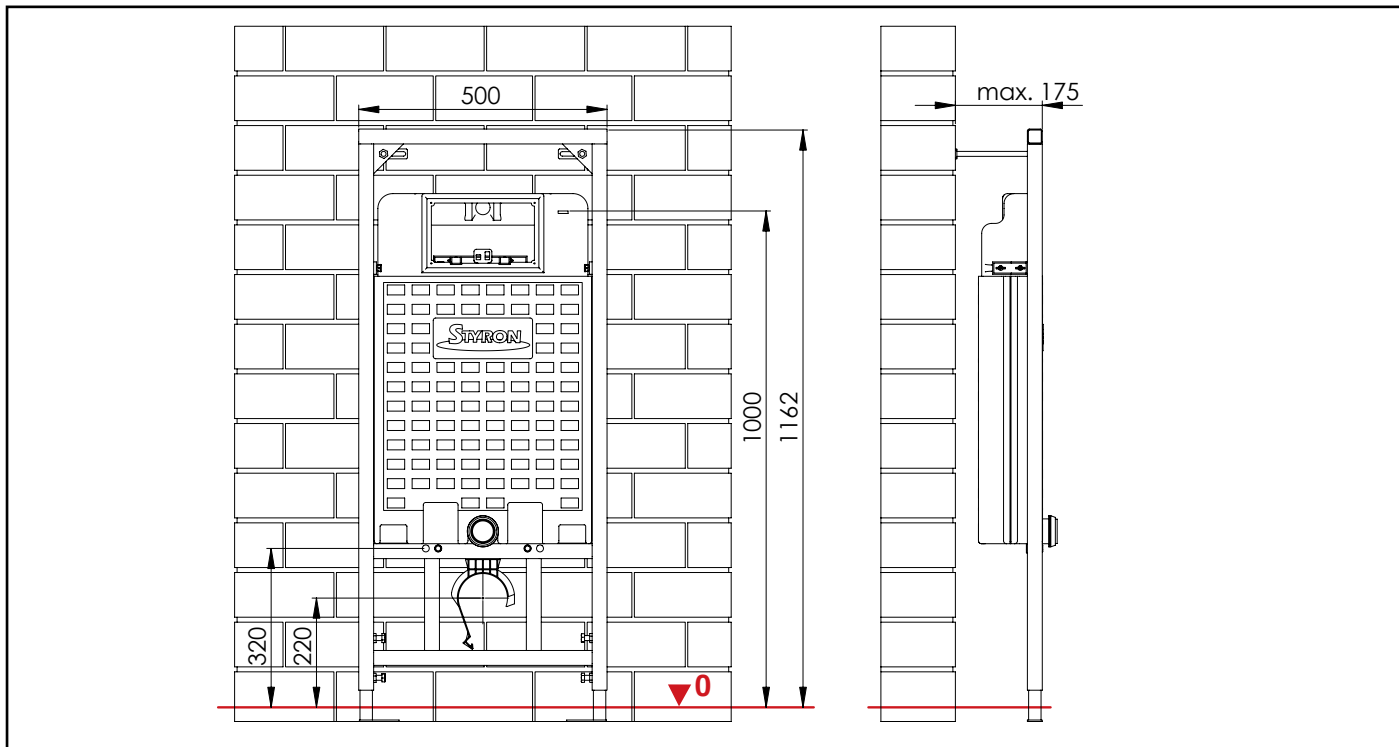
(GB) Installation guide

(SK) Ovládacie tlačítka - Návod k používaniu

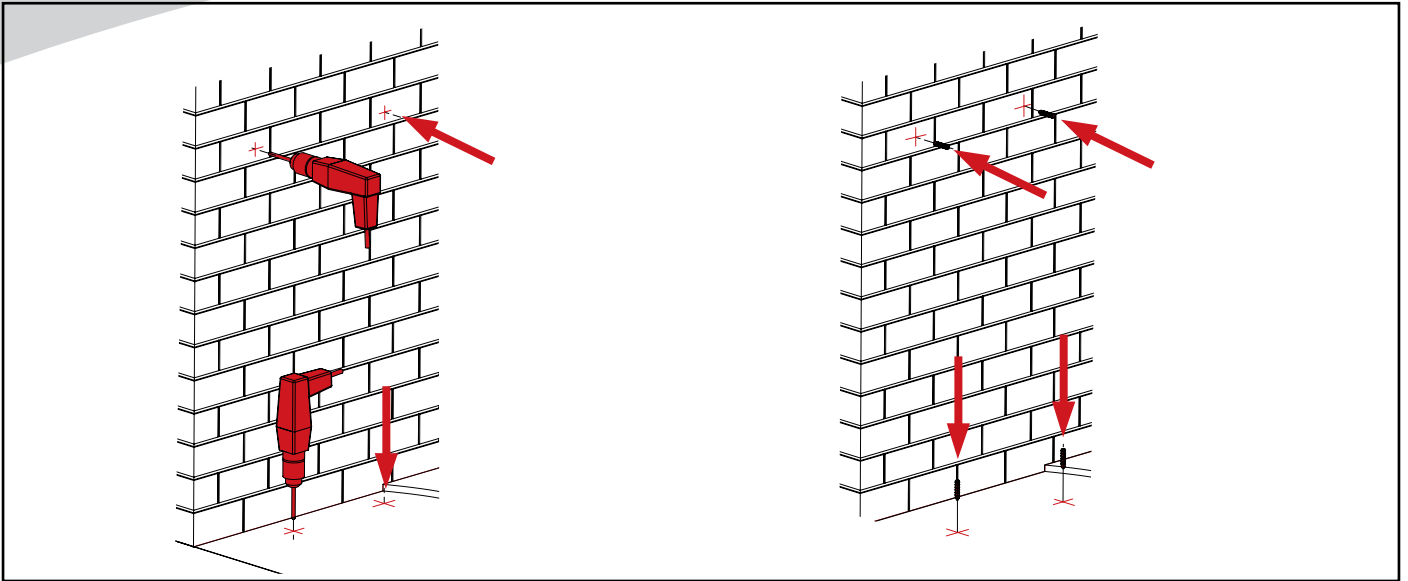
(CZ) Ovládací tlačítka - Návod k použití

(RO) Ghid de instalare

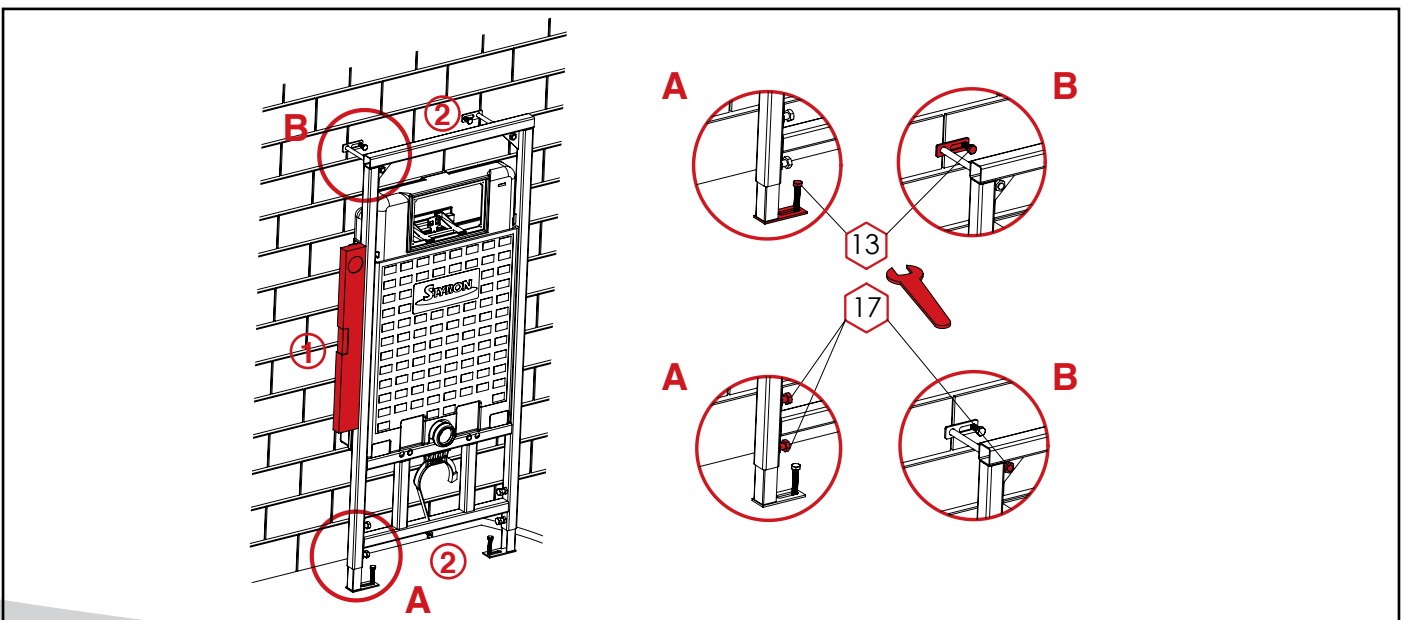
(RUS) Схема монтажа



STYRON



- HU** Figyelem! A tipliket a falazás típusától függően kell kiválasztani! A termékhez mellékelt tiplik téglafalhoz alkalmasak. Javasolt tipli átmérő: 12 mm
- GB** Attention. Dowels must be chosen by type of masonry. Dowels provided with products are suitable for brickwork. Suggested dowel diameter 12 mm.
- SK** Pozor! Hmoždenky je potrebné vyberať podľa typu materiálu steny. K výrobku sú pribalované hmoždenky sú vhodné k montáži do tehlovej steny. Doporučný rozmer hmoždenky je 12mm.
- CZ** Pozor! Hmoždinky je potřeba přispůsobit dle typu materiálu zdi. K výrobku jsou přibaleny hmoždinky vhodné k montáži do cihlové zdi. Doporučený průměr 12mm.
- RO** Atenție! Dibrurile trebuie alese în funcție de tipul zidăriei! Dibrurile atașate produsului corespund zidăriei din cărămidă. Diametru diblu recomandat: 12 mm
- RUS** Внимание! Дюбель надо выбрать в зависимости от типа материала стены. К продукту приложены дюбля к монтажу в стену из кирпича. Советуем дюбли о размере диам.12мм.



STYRON

(HU) STY-724 Öblítőszelep falba építhető tartályhoz

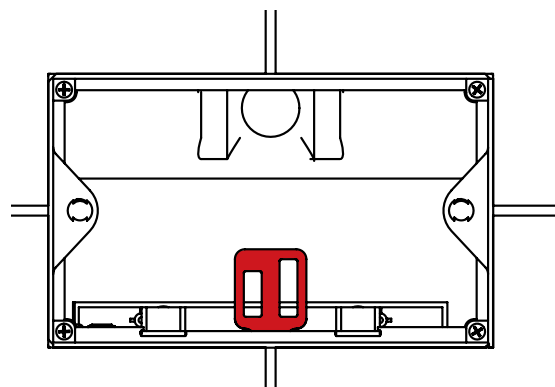
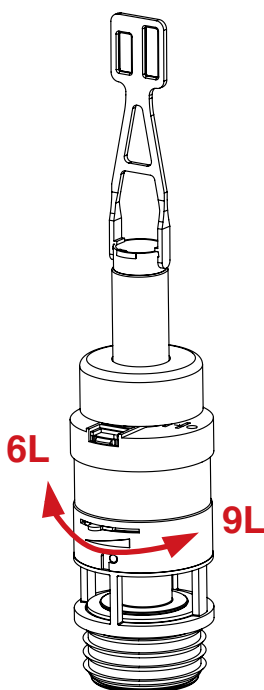
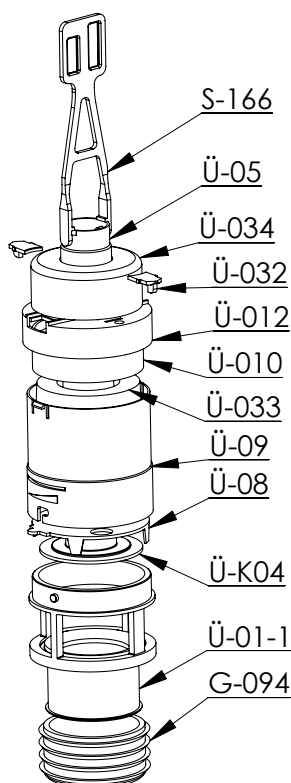
(GB) Flushing valve for built in toilet tank

(SK) Vypúšťací ventil do podomietkovej nádržky

(CZ) Vypouštěcí ventil do podomítkové nádržky

(RO) Mecanism descărcare pentru rezervor wc inzidibil

(RUS) Клапан выпускной для подстенного бачка



(HU) Az emelőfül nagyobbik ablakának az ábra szerinti módon szerelés után jobb oldalra kell kerülnie.

(GB) The bigger window of lifting eye must be on the right side according to the illustration.

(SK) Väčší otvor na zdvíhacom ramene musí byť umiestnený na pravej strane prístupového okienka, pozri ilustráciu.

(CZ) Větší otvor zvedacího ramene musí být umístěn na pravé straně přístupového okénka, viz ilustrace.

(RO) Orificiul mare al mânerului de ridicare trebuie să fie amplasat în partea dreaptă, prin instalarea conform desenului.

(RUS) Большая часть окна на подъемном стержень должна быть на право смотрового люка, смотри иллюстрацию.

(HU) Nagy öblítés: 6-9 L. Öblítési mennyiség az ábra szerinti karral szabályozható.
Kis öblítés: 3-3.5 L. A nyomólapon a kisebbik gomb megnyomásának ideje szabályozza. (1-2 sec)

(GB) Large volume flushing: 6-9 L. Volume of large flush can be adjusted by arm according to the illustration.
Small volume flushing: 3-3.5 L. Volume of small flush controlled by time of pushing smallest button. (1-2 sec)

(SK) Veľké spláchnutie: 6-9 L. Objem spláchnutia je možné prednastaviť ramenom podľa priloženého schému.
Malé spláchnutie: 3-3,5 L. Na ovládacej doske pomocou menšieho tlačítka regulujete obsah spláchnutia pridržaním tlačítka (1-2 sec.)

(CZ) Velké spláchnutí: 6-9 L. Objem spláchnutí je možné regulovat pomocí ramene dle ilustrace.
Malé spláchnutí: 3-3,5 L. Na ovládací desce pomocí menšího tlačítka regulujete obsah spláchnutí přidržáním tlačítka (1-2 sec.)

(RO) Descărcare maxi: 6-9 L. Cantitatea de apă descărcabilă se poate regla cu brațul ce se observă în desen.
Descărcare mini: 3-3,5 L. Este reglat de timpul de apă sare al butonului mic din placa de acțiune (1-2 sec)

(RUS) Большое смывание: 6-9 л. Объем воды возможно регулировать рукояткой для иллюстрации
Маленькое смывание: 3-3,5 л. На кнопке управления возможно регулировать объем воды поддержанием малой кнопки (1-2 сек.)

STYRON

(HU) STY-703-R Feltöltőszelep falba építhető tartályhoz

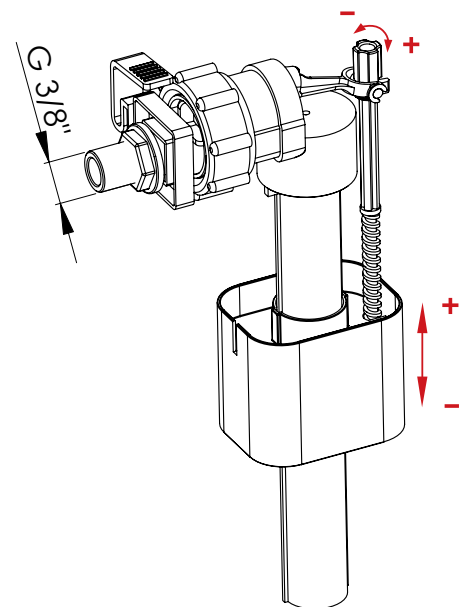
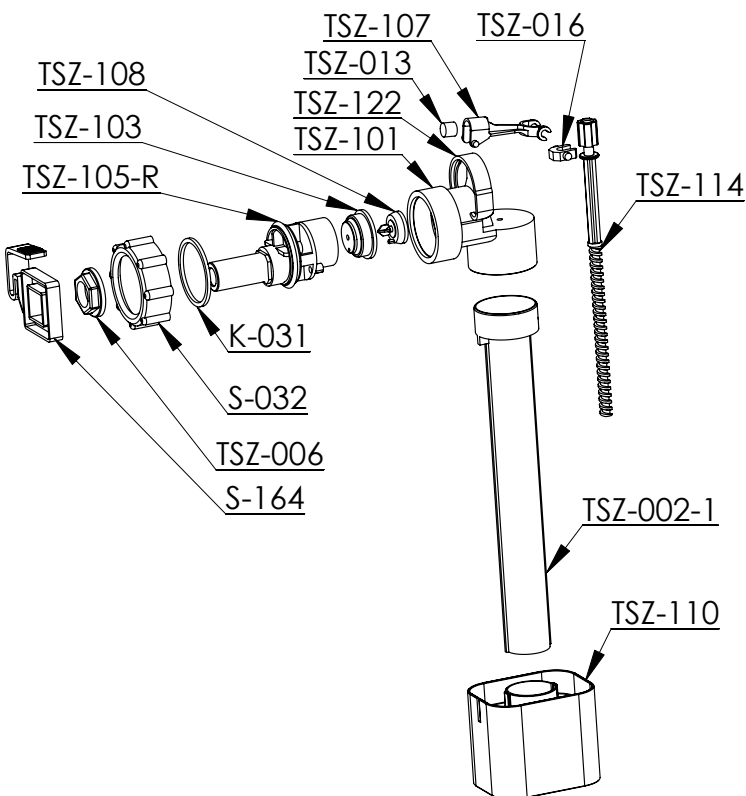
(GB) Filling valve for built in toilet tank

(SK) Napúšťací ventil do podomietkovej nádržky

(CZ) Napouštěcí ventil do podomítkové nádržky

(RO) Mecanism de încărcare pentru rezervor wc inzidibil

(RUS) Клапан впускной для подстенного бачка



2243 Kóka, Zsámboki út
Tel.: +36 29 629 030
Fax.: +36 29 629 035
E-mail: styronkft@monornet.hu
www.styron.hu